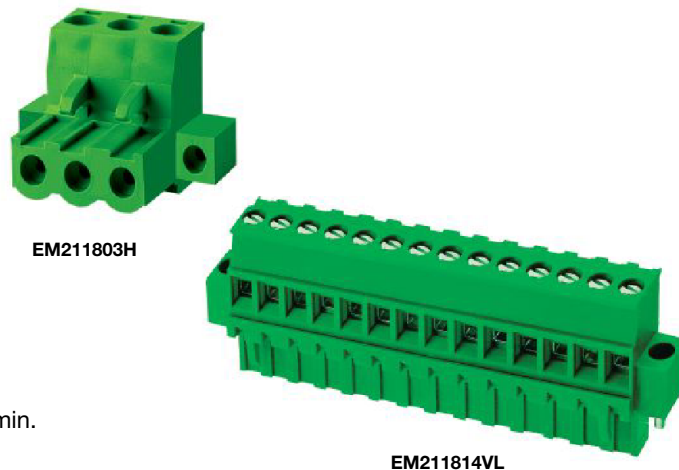


Series EM2118 Series

Pluggable Terminal Block with Flanges;
(Mates with EM2218 Series); 5.08 Centers

SPECIFICATIONS:

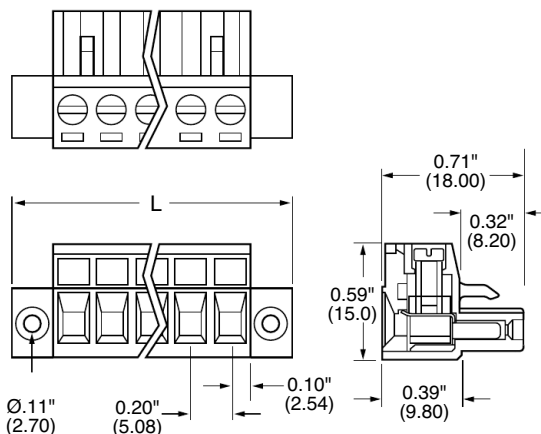
- Rating:** 16A, 300V
- Center Spacing:** 0.20" (5.08mm)
- Wire Range:** #12-24 AWG
- Housing Material:** UL rated 94V0 Thermoplastic
- Contact Material:** Tin-Plated Phosphor Bronze
- Screw Size:** M 2.6 Nickel-Plated Steel
- Operating Temperature:** 105°C (221°F) max., -55°C (-67°F) min.
- Torque Rating:** 7.0 lb-in.
- Construction:** Mold-to-Length
- Agency Information:** US File E62622; CE Certified



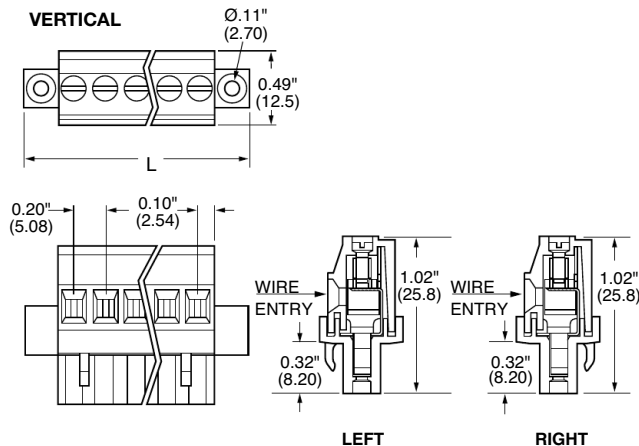
Poles	L (mm)	L (Inch)	Poles	L (mm)	L (Inch)
2	20.32	0.8	13	76.20	3.0
3	25.40	1.0	14	81.28	3.2
4	30.48	1.2	15	86.36	3.4
5	35.56	1.4	16	91.44	3.6
6	40.64	1.6	17	96.52	3.8
7	45.72	1.8	18	101.60	4.0
8	50.80	2.0	19	106.68	4.2
9	55.88	2.2	20	111.76	4.4
10	60.96	2.4	21	116.84	4.6
11	66.04	2.6	22	121.92	4.8
12	71.12	2.8			

Dimensions - in (mm)

HORIZONTAL



VERTICAL



Part Numbering System

Inches (Millimeters)

Series

EM2118

of Positions

02 to 22

Orientation

V - Vertical
H - Horizontal

Wire Entry

L - Left wire entry
R - Right wire entry
(specify for V orientation)

Mating Header: EM2218 pg. 98

Mouser Electronics

Authorized Distributor

Click to View Pricing, Inventory, Delivery & Lifecycle Information:

Eaton:

[EM211802H](#) [EM211803H](#) [EM211804H](#) [EM211806H](#) [EM211806VL](#) [EM211808H](#) [EM211810H](#) [EM211812H](#)
[EM211814H](#) [EM211816H](#) [EM211818H](#) [EM211811H](#) [EM211813H](#) [EM211817VL](#) [EM211819VR](#) [EM211820H](#)
[EM211820VL](#) [EM211821VL](#) [EM211805VR](#) [EM211810VL](#) [EM211818VR](#) [EM211810VR](#) [EM211817VR](#) [EM211813VL](#)
[EM211816VL](#) [EM211805H](#) [EM211809VL](#) [EM211812VL](#) [EM211802VR](#) [EM211807VL](#) [EM211814VL](#) [EM211822VR](#)
[EM211822H](#) [EM211818VL](#) [EM211808VL](#) [EM211806VR](#) [EM211807VR](#) [EM211808VR](#) [EM211809VR](#) [EM211821H](#)
[EM211822VL](#) [EM211815VL](#) [EM211802VL](#) [EM211803VR](#) [EM211815VR](#) [EM211811VR](#) [EM211819VL](#)
[EM211814VR](#) [EM211821VR](#) [EM211812VR](#) [EM211816VR](#) [EM211805VL](#) [EM211811VL](#) [EM211819H](#) [EM211807H](#)
[EM211813VR](#) [EM211815H](#) [EM211817H](#) [EM211820VR](#) [EM211804VR](#) [EM211809H](#) [EM211803VL](#) [EM211804VL](#)