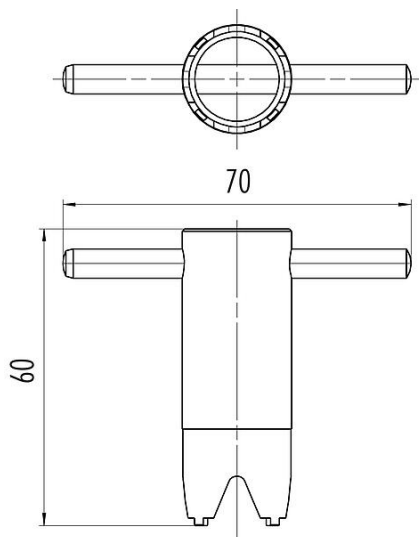


Oznaczenie -
Grupa produktów seria 623/772/775
Numer zamówienia 08 1205 000 000

Ilustracja



Rysunek z wymiarami



Dane techniczne

Cechy ogólne

Numer części	08 1205 000 000
Waga (gr)	75.52
Numer taryfy celnej	82055980

Materiał

REACH SVHC	CAS 7439-92-1 (Lead)
Numer SCIP	bba6330d-1685-4b12-9cfa-67ede2b732fe
Materiał	St, vernickelt

Klasyfikacje

eCl@ss 11.1	27-44-02-08
ETIM 7.0	EC002314