

This drawing is copyright. Information contained thereon is supplied in confidence and must not be used for any other purpose than which it was supplied, or be reproduced without written permission of the owners.

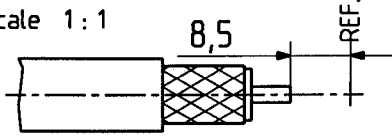
Diese Zeichnung ist unser geistiges Eigentum und darf ohne unsere ausdrückliche Einwilligung weder kopiert, vervielfältigt, noch Dritten personen oder Konkurrenzfirmen zugänglich gemacht werden.

type : 24 N-50-7-15

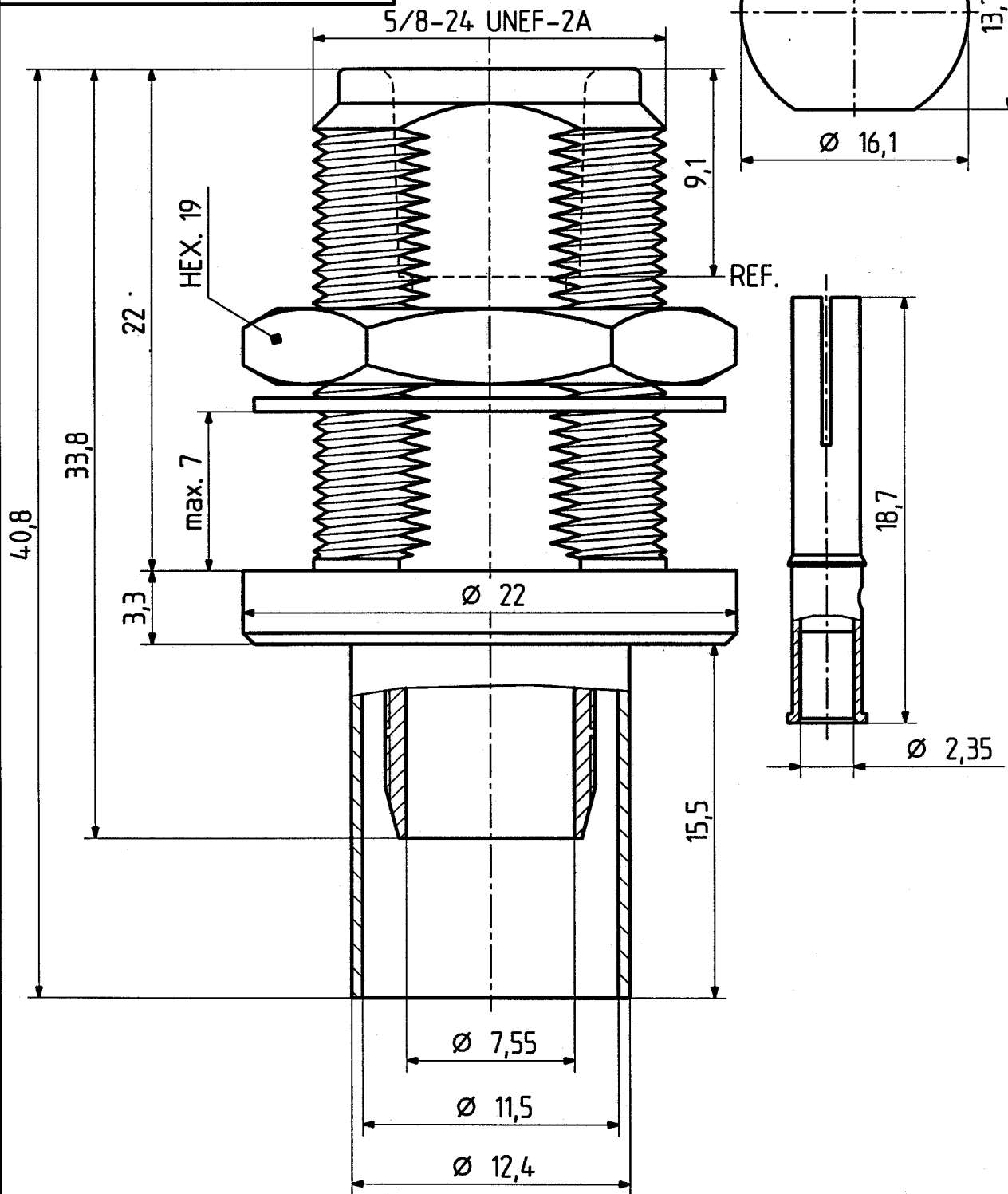
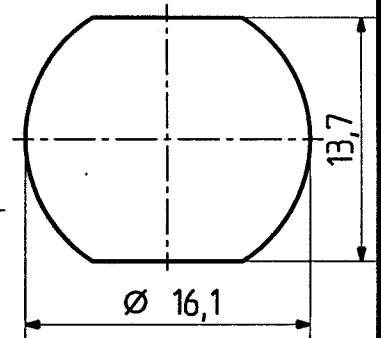
	date	sign
drawn	18.03.99	4726/SMA
checked	18.3.99	4726/Ban
approved	18.3.99	4726/Ban

cable shortening dimension

scale 1:1

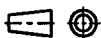


Mounting hole ML 12



scale

4 : 1



HUBER + SUHNER RFX

drawing number

4.13.31638

Index

a

dimensions in mm

OZ drawing :