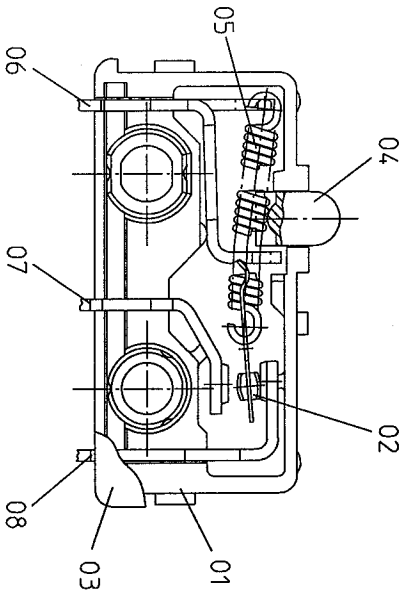
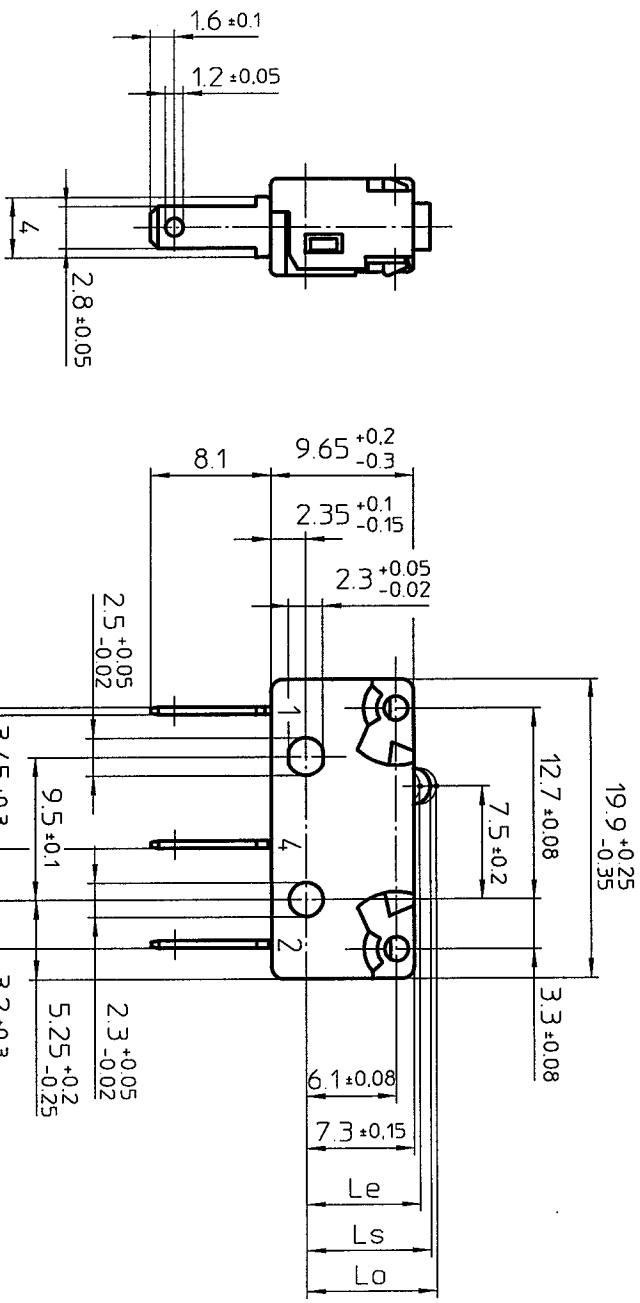


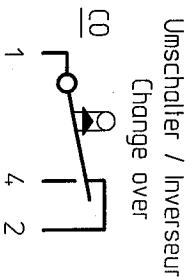
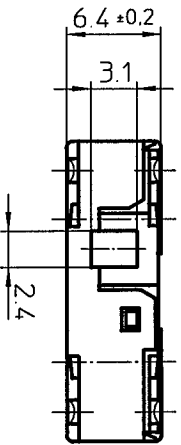
Wir behalten uns alle Rechte an diesem Dokument und an dem in ihm dargestellten Gegenstand vor. Der Empfänger anerkennt diese Rechte und wird dieses Dokument nicht ohne unsere vorgängige schriftliche Ermächtigung ganz oder teilweise Dritten zugänglich machen oder ausserhalb des Zwecks verwenden, zu dem es ihm übergeben worden ist.



Parts List	Pos.	SAIA No.
Base moulding	01	4 104 5792 6
Moving contact	02	4 210 4892 1
Lid moulding	03	4 104 5793 6
Plunger	04	4 268 4848 0
Coil-spring	05	4 214 4824 0
Common terminal (1)	06	4 188 4990 0
NO terminal (4)	07	4 188 4985 0
NC terminal (2)	08	4 188 4987 0
Printing		4 318 5212 0



Approvals		
Standard	Marks	Rating
EN 61058-1 (IEC 1058-1)		6(3)/A 250V~ SE4 T85 µ
UL 1054		6A 125/250 VAC



Indl	Mitt. Nr.	Datum	Visum	q	b
X4G305N1BB	max. 200	min. 35	max. 8.8	8.4 +0.1/-0.3	max. 7.7
					max. 0.2
					1

Specification		
Schaltkraft	Rück-schaltkraft	Ruhelage
Force de commande	Force de relâchement	Position de repos
Operating force	Release force	Rest-position
F _{S(CN)}	F _{R(CN)}	Lo(mm)
		Operating position
		Position d'action
		Operating position
		Full overl. position
		Le(mm)
		Course différentielle
		Differential travel
		Sd(mm)
		mech. Lebensd.
		Durée d'vie mécanique
		Mechanical life
		CV 10 6

Angel.	16.07.08	fe	Massstab	
Geprüft	18.7.08	M ²		2:1
NB		SM		
Mitt.Nr.	22555			
Ersatz für				

Saia-Burgess Industry AG	4	776	3375	0
Type: X4G305N1BB				