

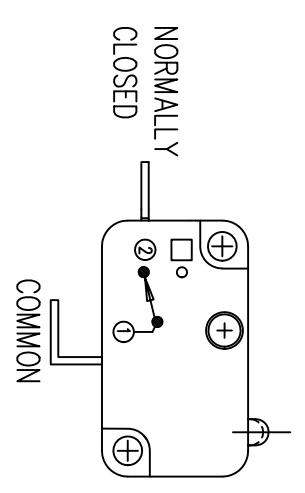
### SPECIFICATION

FREE POSITION :- 15.8 MAX.  
 TOTAL TRAVEL POSITION :- FLUSH WITH CASE  
 ACTUATING FORCE :- 4.5N MAX AT CONTACT BREAK  
 ACTUATING FORCE :- 4.8N MAX AT TOTAL TRAVEL POSITION  
 MIN GAP AT TOTAL :- 3.0 TRAVEL POSITION

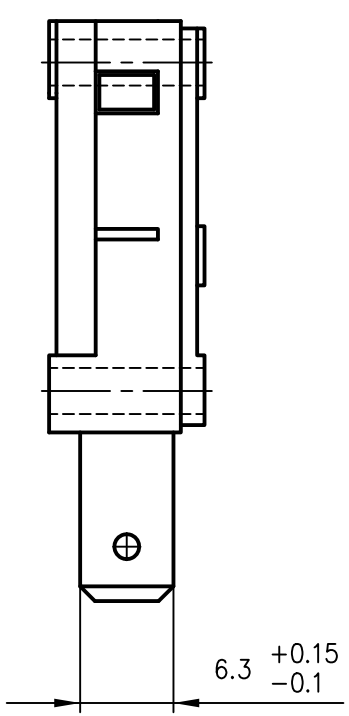
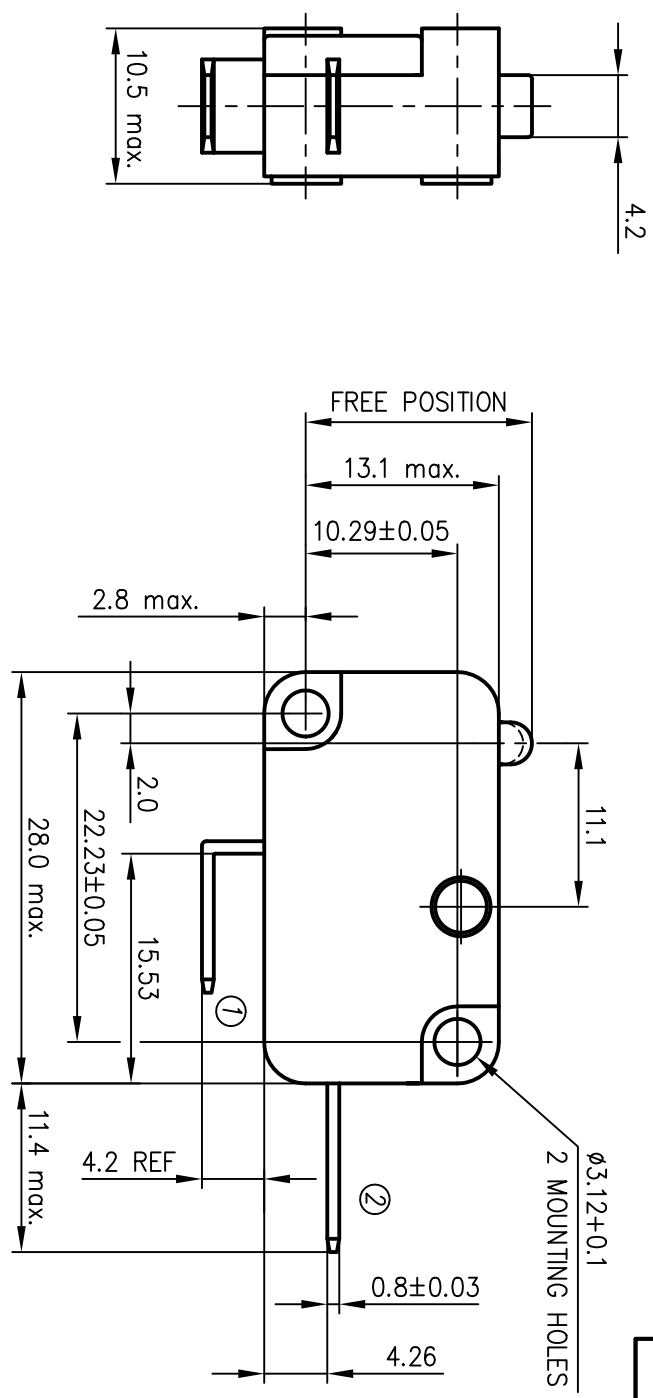
SPECIAL FEATURE :-  
 TESTED AND STAMPED TO U.L. AND C.S.A. REQUIREMENTS  
 SWITCH SUBJECT TO 100,000 OPERATIONS COMPLIANCE TEST

APPROVAL RATING :-  
 10A - 250V A.C.  
 1/2 HP - 125 OR 250V A.C.

### DIAGRAM OF CONNECTIONS



### INSTALLATION DRAWING



nur zur Information  
 for information only

TOLERANCES UNLESS STATED:-  
 NO DECIMAL PLACE ±0.50 1 DECIMAL PLACE ±0.25  
 2 DECIMAL PLACES ±0.15 ANGULAR ±1°

/SPC Kontrollmasse muessen SPC-gefuehrt werden (nach Pruefplan pruefen) control dimensions must be SPC-documented (in accordance to test schedule)		SPC Kontrollmasse muessen nicht SPC-gefuehrt werden (bei Produktionsanlauf pruefen) control dimensions have not to be SPC-documented (examine only at production start)	
Fertigungs- bzw. Bearbeitungshinweise Production and manufacturing notes			
Aenderungen duerfen nur im CAD System durchgefuehrt werden Drawing only to be amended on CAD system		Datum Date 22.08.08	
EW-Nr.: Eng.Proj. No.: E2394-A5		Name Sign Fre	
Format D.size A3		Allgemeineletranz: DIN 16901 - General Tolerance: ISO 2768 -	
Geprueft. Checked 22.08.08		Datum Date 22.08.08	
Normung Standardization 22.08.08		Historie History 22.08.08	
Freigabe Approved 22.08.08		Zusatz Zuehg. Drg. Ins. 22.08.08	
Werkstoff: Material: Eicker		Zeichnung Nr.: Drg. No.: C 42680	
Benennung: BVM3F-ULS		Index Issue 01	
Titel: BVM3F-ULS		Moesstab: Scale: 2:1	
Nur der deutsche Text ist massgebend. Only the german version of the text shall be binding.		Ersatz fir: drg from 18/9/95 Repl. for:	
JOHNSON ELECTRIC Saig-Burgess Halver GmbH		CAD Nr.: C_42680 CAD No.:	
Teile-Nr. Part. No.: Auslieferung Version		CAD Nr.: C_42680 CAD No.:	