

Elementy składowe:  
 - obudowa góra,  
 - obudowa dół,  
 - 4 wkręty.

UWAGA: Wymiary w tolerancji  $\pm 0,5\text{mm}$

Format	Skala
A3	1:1
Nr produktu	
KM-340	

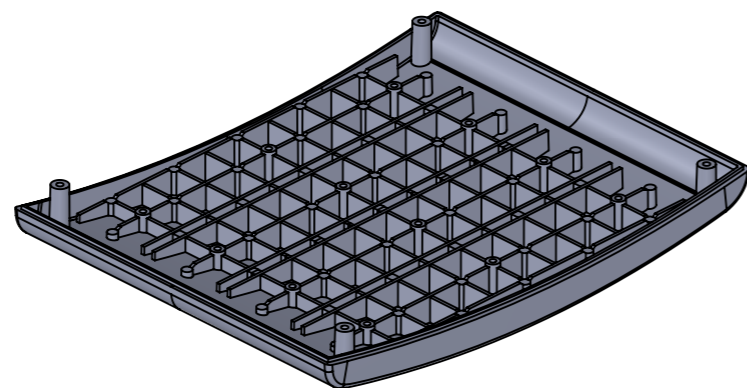
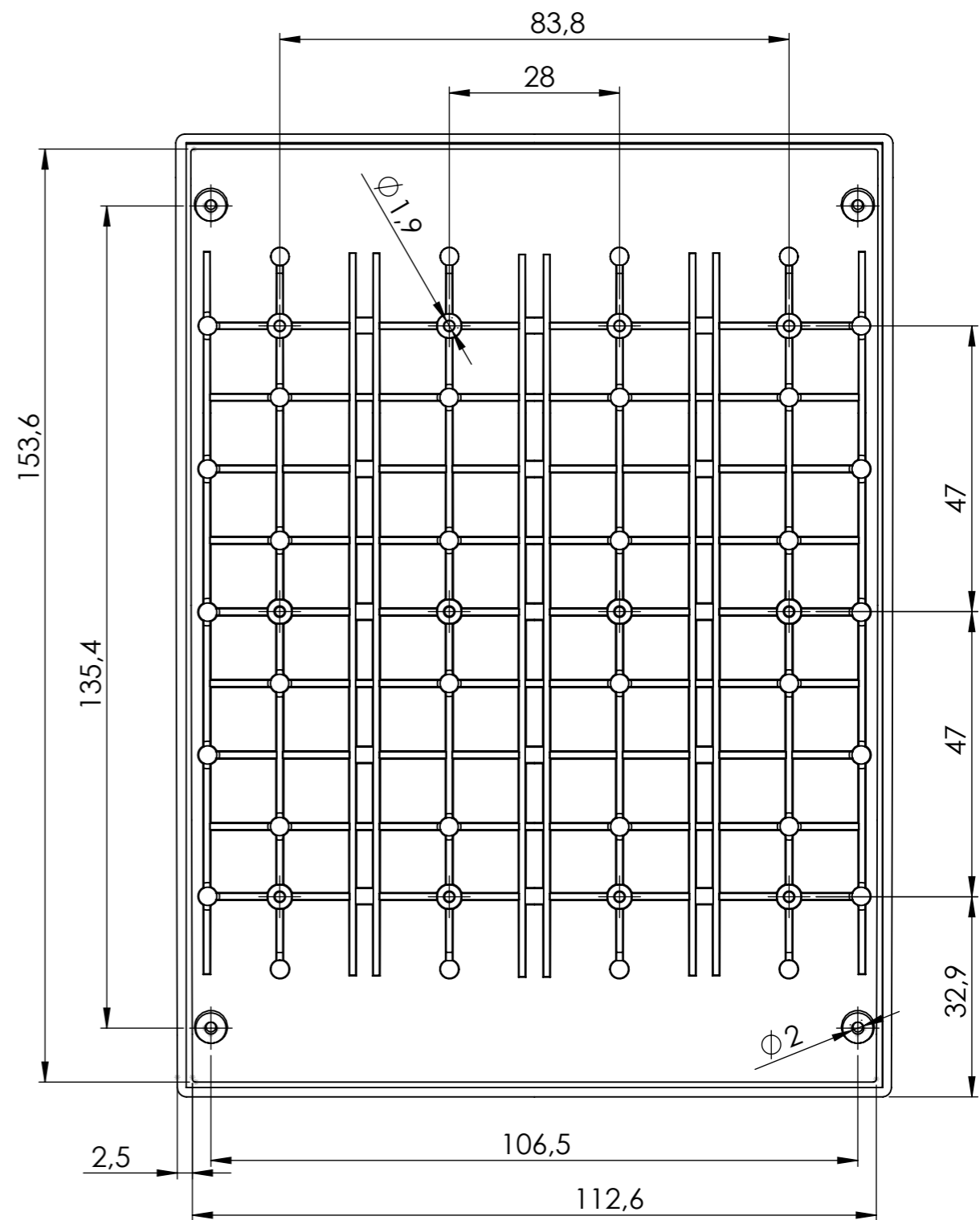
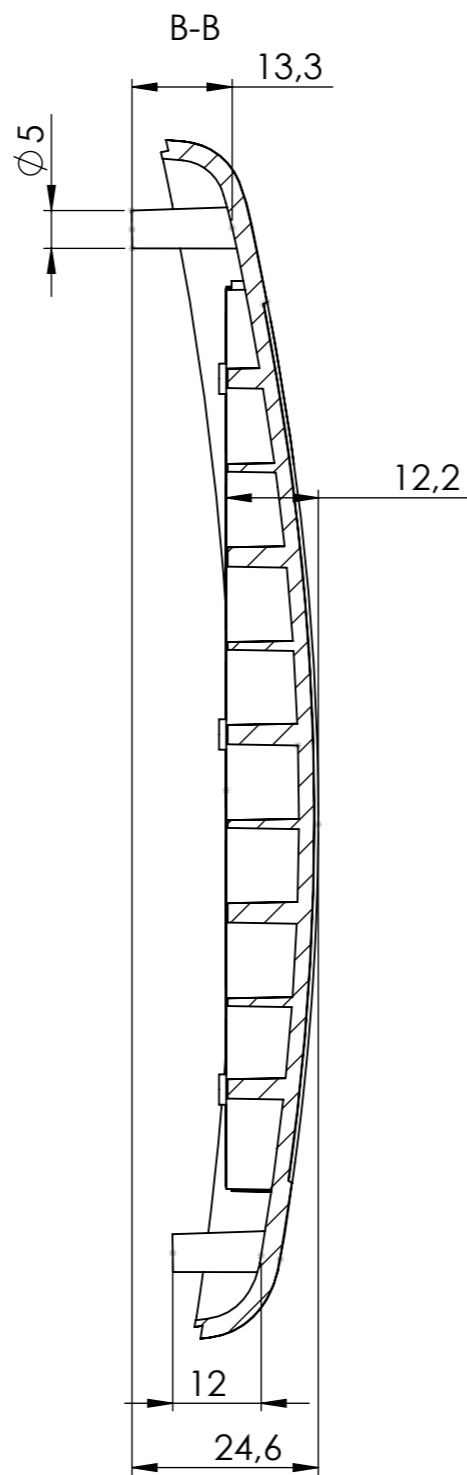
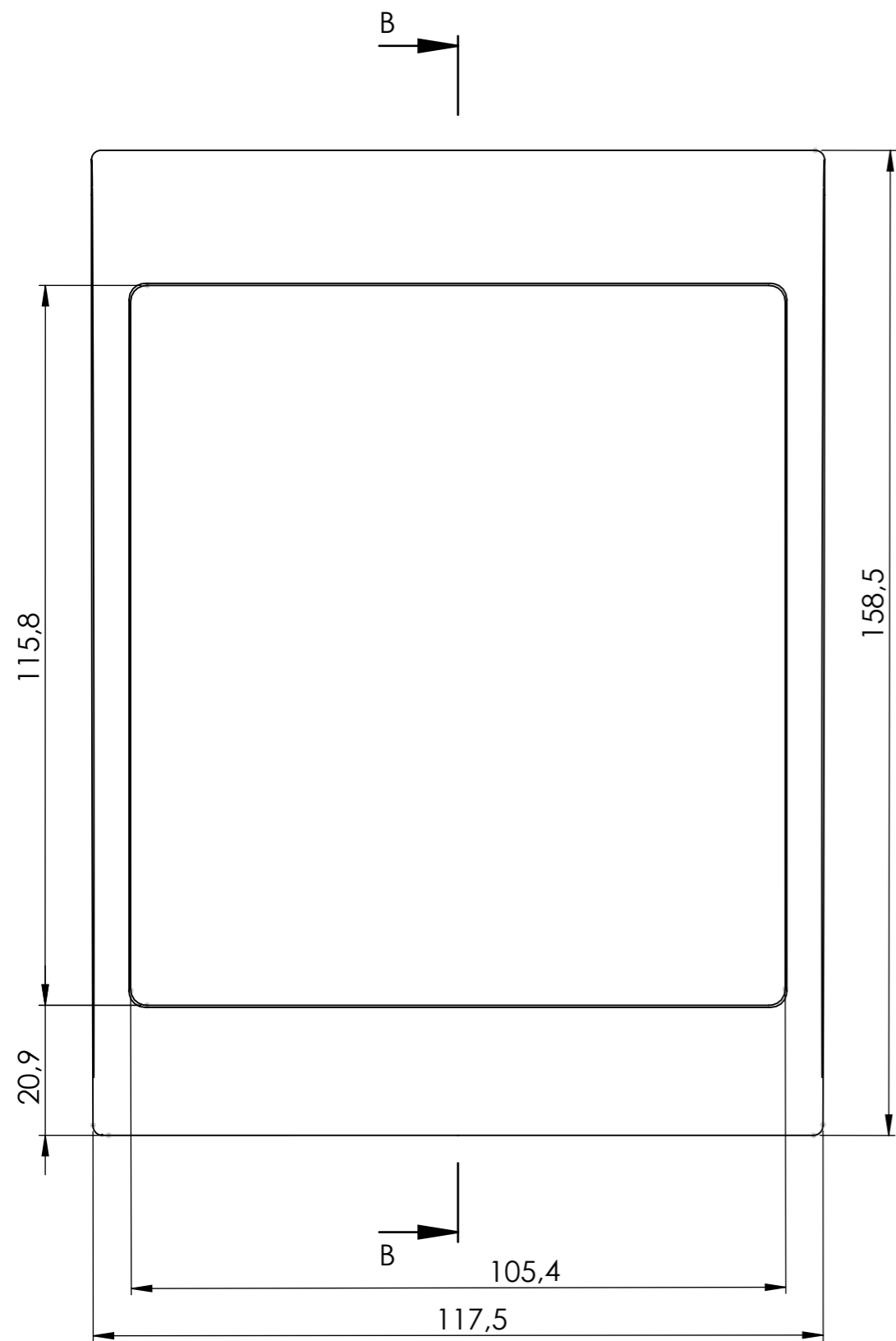


**MASZCZYK**®

OBUDOWY DLA ELEKTRONIKI

MASZCZYK sp. j.  
 05-252 Małopole  
 ul. Graniczna 24

+48 602-726-086 [maszczyk@maszczyk.pl](mailto:maszczyk@maszczyk.pl)



Elementy składowe:  
- obudowa góra,

UWAGA: Wymiary w tolerancji  $\pm 0,5\text{mm}$

Format	Skala
A3	1:1

Nr produktu

KM-340

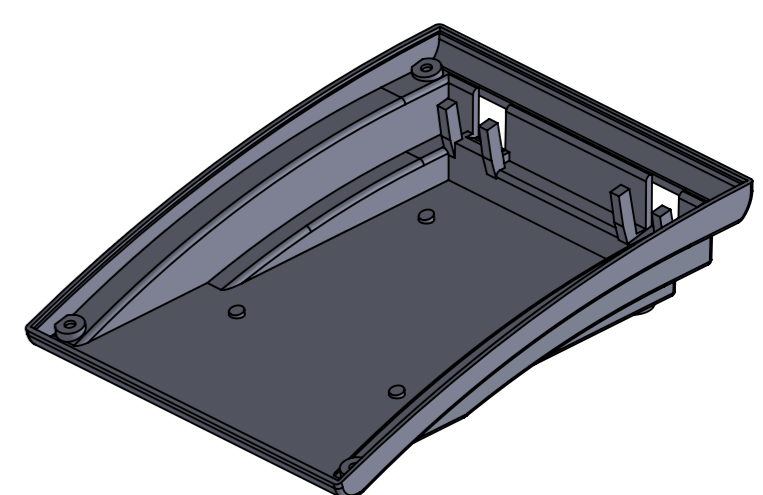
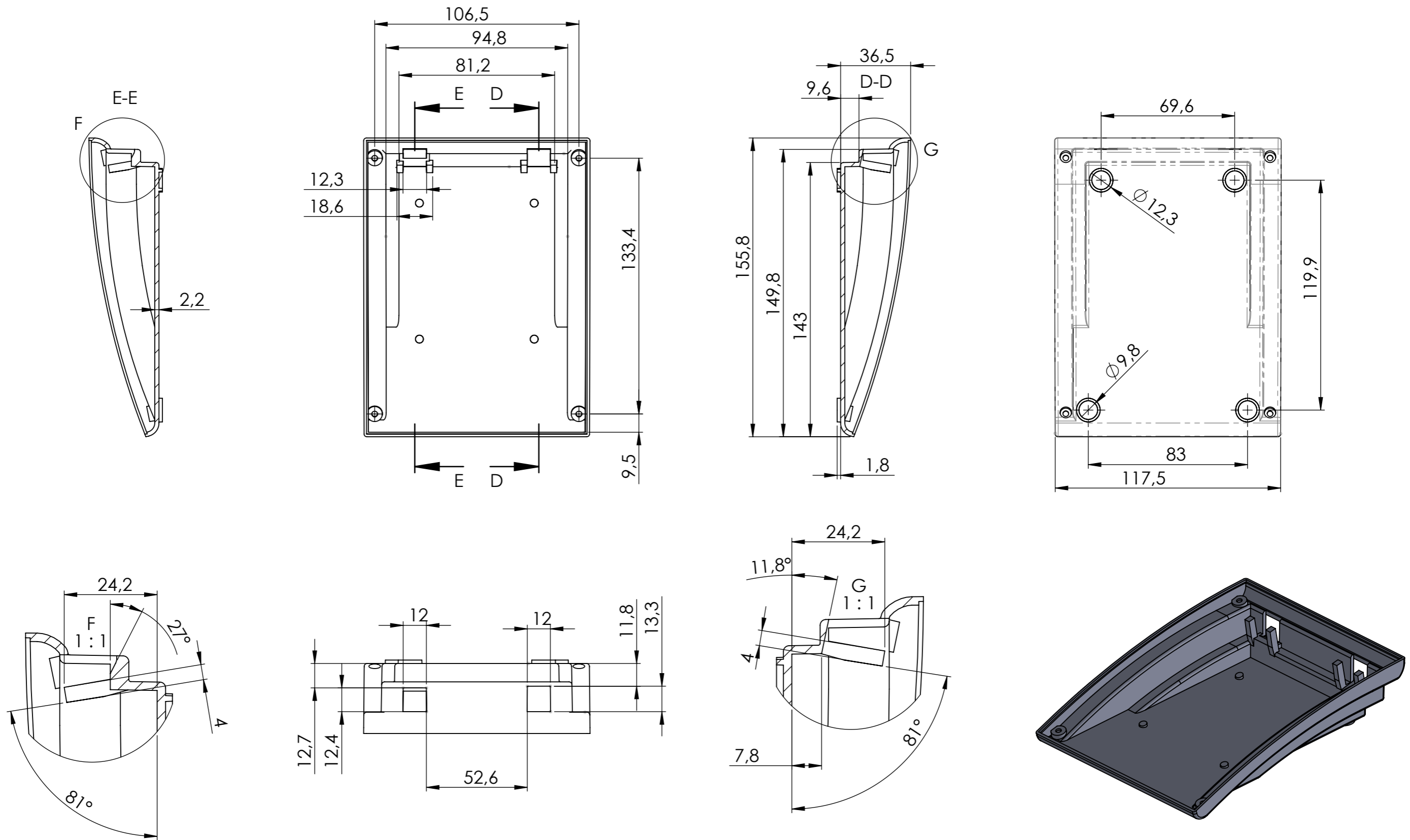


**MASZCZYK**®

OBUDOWY DLA ELEKTRONIKI

MASZCZYK sp. j.  
05-252 Małopole  
ul. Graniczna 24

+48 602-726-086 [maszczyk@maszczyk.pl](mailto:maszczyk@maszczyk.pl)



Elementy składowe:  
- obudowa dół,

UWAGA: Wymiary w tolerancji  $\pm 0,5\text{mm}$

Format	Skala
A3	1:1
Nr produktu	
KM-340	

**MASZCZYK**<sup>®</sup>  
OBUDOWY DLA ELEKTRONIKI

MASZCZYK sp. j.  
05-252 Małopole  
ul. Graniczna 24  
+48 602-726-086 [maszczyk@maszczyk.pl](mailto:maszczyk@maszczyk.pl)