

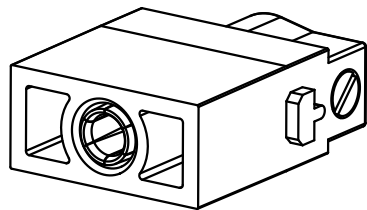
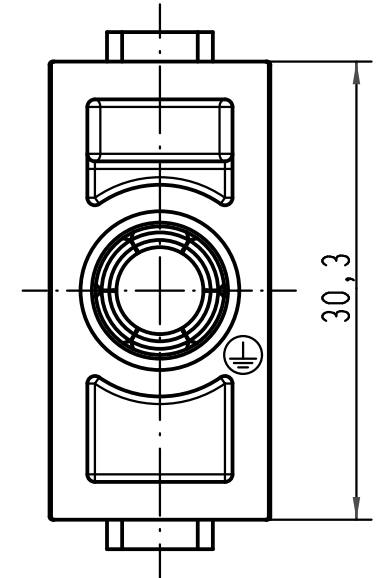
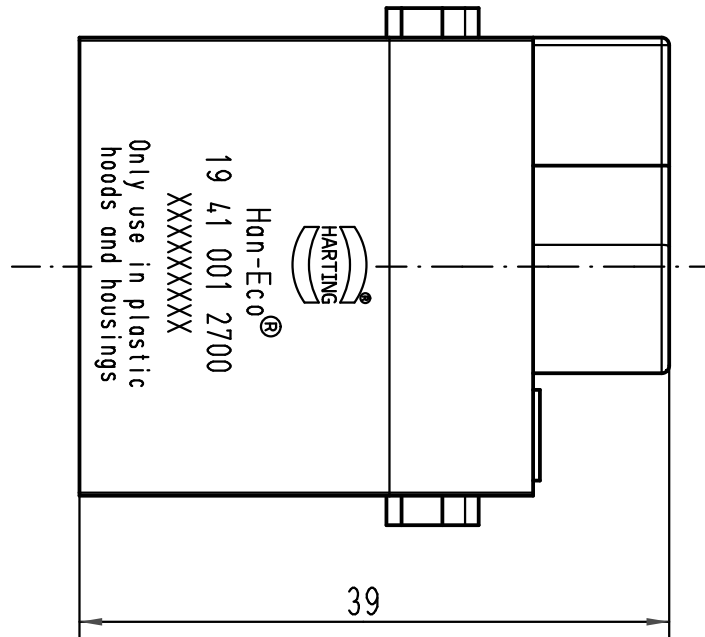
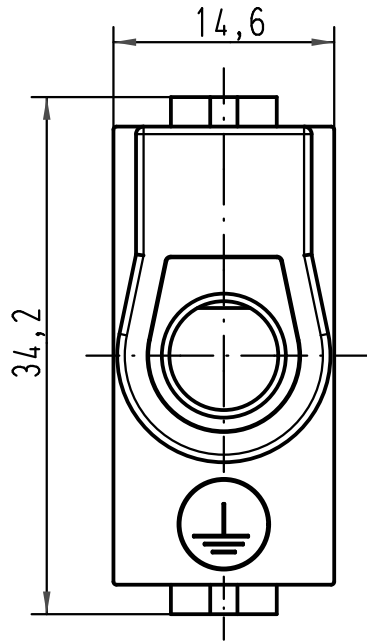
1 2 3 4 5 6

A

B

C

D



All Dimensions in mm Original Size DIN A 4		Techn. Character.			Nicht tolerierte Maß/Free size tolerances	
			Dat.	Name	Maßstab/Scale <b>2:1</b>	Han-Eco PE-Modul <i>Han-Eco PE-module</i> Buchsenträger/female insert
		Detail.	25.10.10	ML		
		Insp.		SUN		
		Stand.				
A			HARTING Electric GmbH & Co. KG			TB 19 41 001 2700 Sub.
Mod.	Dat.	Name	D-32339 Espelkamp			
						Blatt/page