

Lamellenstecker

Ø 4mm

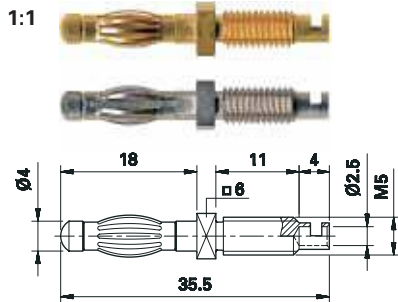
Multilam™ plugs

Ø 4mm

Fiches à lamelles

Ø 4mm

Typ Type	Bestell-Nr. Order No. No. de Cde	Nenn-Ø Nominal-Ø Ø nominal	Anschlussvariante Type of termination Type de raccordement	Metallteile / Oberfläche Metal parts / plating Partie métallique / traitement	Auszugskraft Withdrawal force Effort de débrochage	Obere Grenztemperatur Max. Temperature Température max.	Bemessungsstrom ¹⁾ Rated current ¹⁾ Intensité assignée ¹⁾	Kontaktwiderstand Contact resistance Résistance de contact
		mm			N	°C	A	mΩ



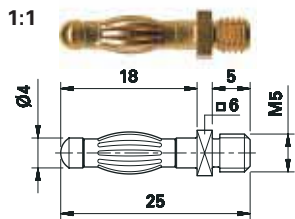
SA401	22.1051	4	M5 / Lötén M5 / Soldering M5 / Souder	CuZn, Au	~5	150	50	0,3
--------------	----------------	---	---	----------	----	-----	----	-----

SA401N	22.1091	4	M5 / Lötén M5 / Soldering M5 / Souder	CuZn, Ni	~5	150	50	0,8
---------------	----------------	---	---	----------	----	-----	----	-----

Montagematerial bitte separat bestellen, siehe Seite 14.

Assembly material, please order separately, see page 14.

Accessoires de montage à commander séparément, voir page 14.

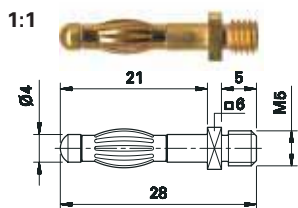


SA402	22.1052	4	M5	CuZn, Au	~5	150	50	0,3
--------------	----------------	---	----	----------	----	-----	----	-----

Montagematerial bitte separat bestellen, siehe Seite 14.

Assembly material, please order separately, see page 14.

Accessoires de montage à commander séparément, voir page 14.



SA402-H	22.1075	4	M5	CuZn, Au	~5	150	50	0,3
----------------	----------------	---	----	----------	----	-----	----	-----

Bei Bestellung bitte Lieferbarkeit erfragen

When ordering, please inquire as to availability

En cas de commande, demandez la disponibilité

Montagematerial bitte separat bestellen, siehe Seite 14.

Assembly material, please order separately, see page 14.

Accessoires de montage à commander séparément, voir page 14.

¹⁾ je nach Anschlussart und Querschnitt

¹⁾ According to connecting method and cross section

¹⁾ Selon la méthode de raccordement et la section du conducteur