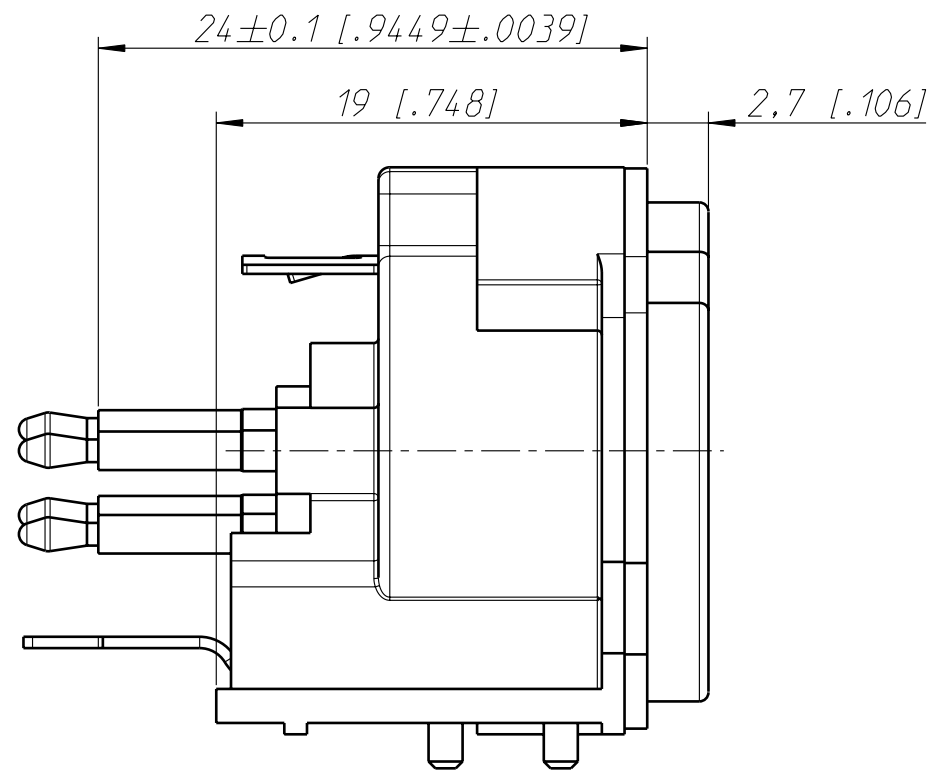
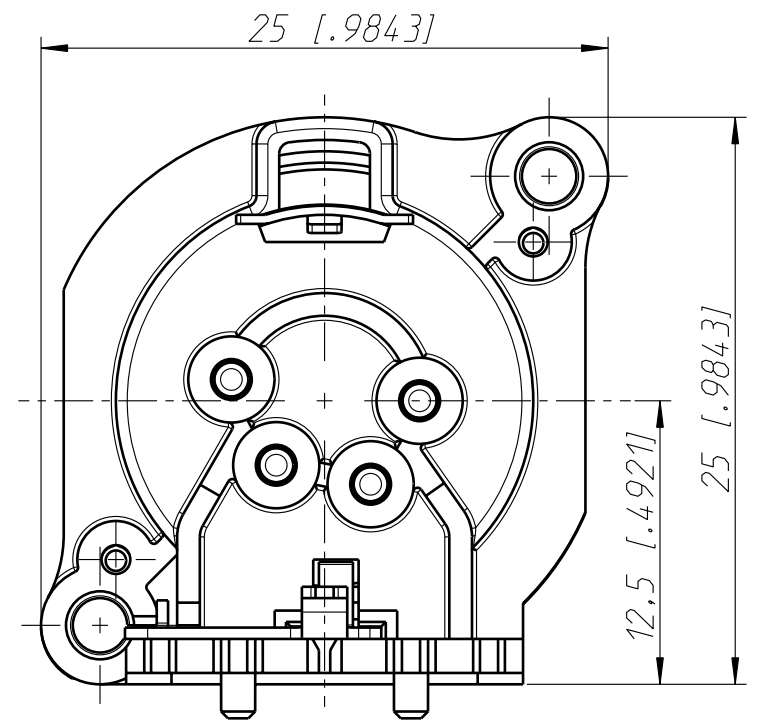


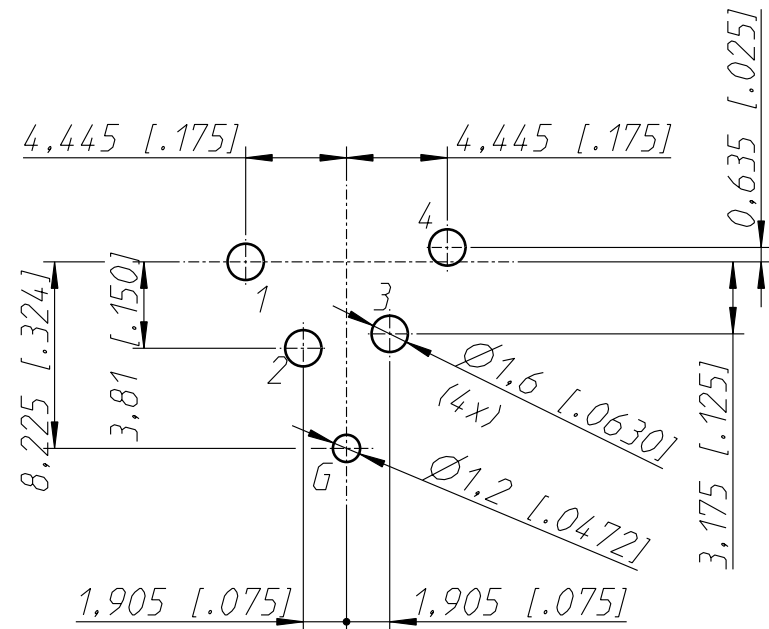
Print Bohrplan (Bestückungsseite)
PCB-Layout (component side)



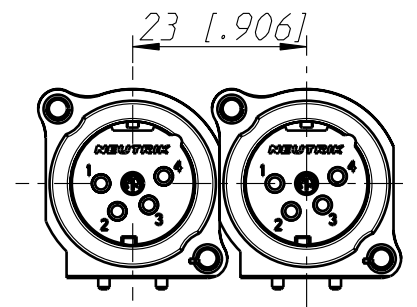
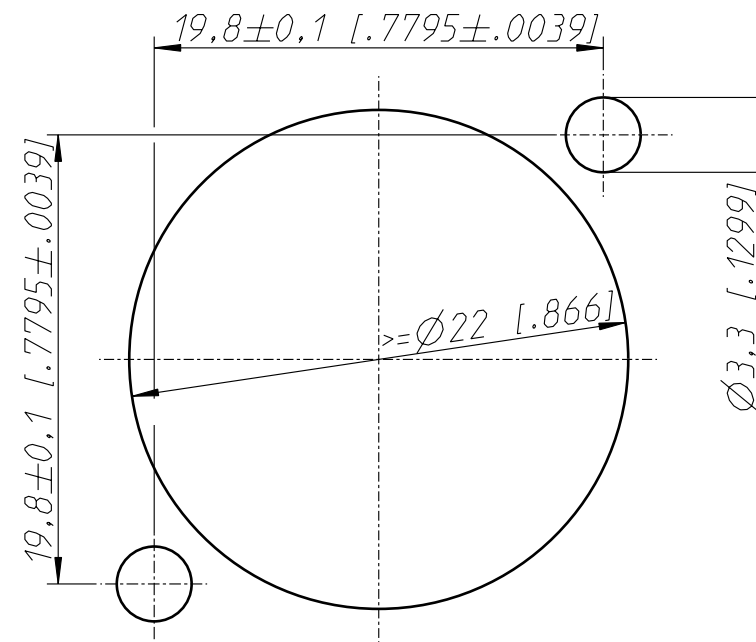
Frontplattenausschnitt (Rückseite)
Panel cut out (rear side)



min. Einbauabstand
min. assembling distance
M 1:1



Layout toleranze: ± 0.05 mm [0.002"]



Allgemeintoleranzen ISO 2768-m	Werkstoff	Massstab:	Datum	Name	
Zeichnung urheberrechtlich geschuetzt (DIN 34) (C)	-	3:1 (A3)	Gezeichnet	05.10.00	Peter
			Freigegeben	-	-
			Geaendert	-	-
Benennung			Aend.-Nr.	Aend.-Index	
NC 4MAV NC 4MAV			-	-	
NEUTRIK AG FL-9494 SCHAAN			Ersatz fuer: 3102ST1867	Blatt 1 von 1 Bl.	
			Zeichn. Nr.	ST-NC4MAV	

Mouser Electronics

Authorized Distributor

Click to View Pricing, Inventory, Delivery & Lifecycle Information:

[Neutrik:](#)

[NC4MAV](#)