

## 05. КОНЦЕВЫЕ ВЫКЛЮЧАТЕЛИ СЕРИИ МТВ4-MS

Серия общепромышленных концевых выключателей в компактном пластиковом корпусе. Выключатели данной серии применяются в различных системах автоматизации, не имеющих повышенных требований к степени защиты (упаковочное оборудование, механические станки, шкафы управления).

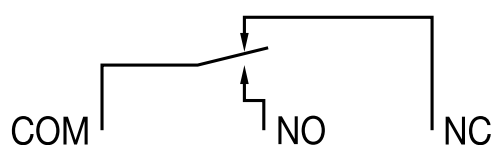
### ФУНКЦИОНАЛЬНЫЕ ПРЕИМУЩЕСТВА

- ▶ Высокий коммутационный ресурс ( 10 млн. циклов )
- ▶ Компактный размер
- ▶ Перекидной контакт, NO+NC
- ▶ Коммутируемый ток до 10А
- ▶ Контактная группа мгновенного действия
- ▶ Винтовые пары для монтажа входят в комплект поставки
- ▶ Удобство ввода кабеля

### ТЕХНИЧЕСКИЕ ХАРАКТЕРИСТИКИ

Скорость срабатывания	0,05 – 50 см/сек
Частота срабатывания	механическая: 120 переключений/мин электрическая: 30 переключений/мин
Контактная группа	Перекидной контакт, NO+NC
Ток термической стойкости, I <sub>th</sub>	10А
Сопротивление контактов	15кОм
Сопротивление изоляции	100 МОм (500 В АС)
Диэлектрическая прочность	1000В в течение минуты (контакт-контакт) 2500В в течение минуты (контакт-корпус)
Износоустойчивость	механическая: 10 млн. циклов электрическая: 500 000 циклов
Вибростойкость	10...55 Гц; двойная амплитуда 1.5 мм
Ударопрочность	30 г
Кабельный ввод	Диаметр кабеля 6 - 9 мм
Подключение контактов	Винтовое М3,5 (гибкий кабель с наконечником)
Рабочая температура	-10...+80°C
Влажность	< 95%, без конденсата
Масса	60г
Степень защиты	IP54

### СХЕМА ПОДКЛЮЧЕНИЯ



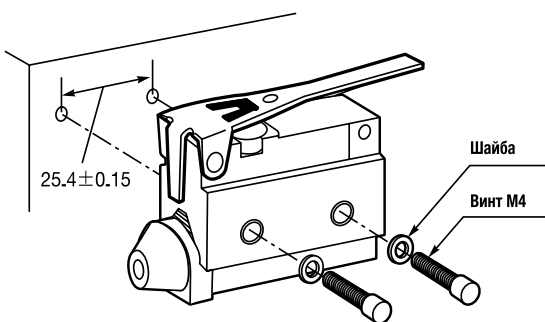
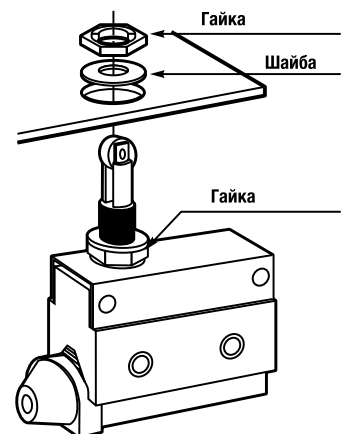
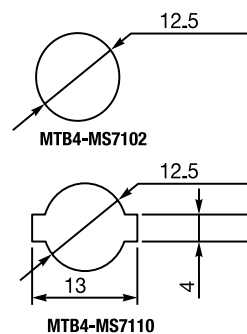
**ЭЛЕКТРИЧЕСКИЕ ХАРАКТЕРИСТИКИ\***

Un	РЕЗИСТИВНО-ЕМКОСТНАЯ				ИНДУКТИВНАЯ			
	R (РЕЗИСТОР)		RC (СИГНАЛЬНАЯ ЛАМПА)		L (КАТУШКА)		RL (ЭД)	
	NC	NO	NC	NO	NC	NO	NC	NO
125 VAC		10A	3A	1,5A		10A	5A	2,5A
250 VAC		10A	2,5A	1,25A		10A	3A	1,5A
480 VAC		3A	1,5A	0,75A		2,5A	1,5A	0,75A
8 VAC		10A	3A	1,5A		6A	6A	5A
14 VDC		10A	3A	1,5A		6A	6A	5A
30 VDC		8A	3A	1,5A		6A	5A	2,5A
125 VDC		0,5A		0,4A		0,05A		0,05A
250 VDC		0,25A		0,2A		0,03A		0,03A

\* Для категорий применения AC-15, DC-13

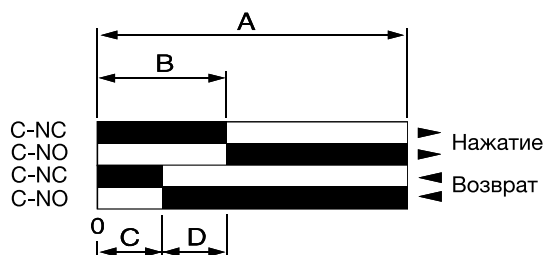
**РАБОЧИЕ ХАРАКТЕРИСТИКИ**

МОДЕЛЬ	MS7110	MS7102	MS7103	MS7121	MS7125	MS7126	MS7127	MS7128
Макс. усилие срабатывания, г (OF)	600	600	600	120	150	180	200	240
Макс. усилие отпущения, г (RF)	100	100	100	-	40	50	60	80
Рабочий ход, мм (PT)	2мм	2мм	2мм	25мм	13,5мм	11мм	11мм	6,5мм
Избыточный ход, мм (OT)	6мм	6мм	6мм	11мм	4мм	3мм	3мм	2мм
Отклонение хода, мм (MD)	0,8мм	0,8мм	0,8мм	-	3,2мм	2,4мм	2,4мм	1,5мм
Положение срабатывания (OP)	33,3 мм	21,8мм	30,8мм	-	25мм	40мм	50мм	40мм

**МОНТАЖ КОНЦЕВЫХ ВЫКЛЮЧАТЕЛЕЙ**
**БОКОВОЙ МОНТАЖ**

**МОНТАЖ В ВЫРЕЗ ПАНЕЛИ**
**Диаметр отверстия**


**ДИАГРАММА РАБОТЫ КОНТАКТНОЙ ГРУППЫ**

- A Максимальный ход
- B Ход до переключения
- C Расстояние обратной коммутации
- D Гистерезис
- Контакт замкнут
- Контакт разомкнут

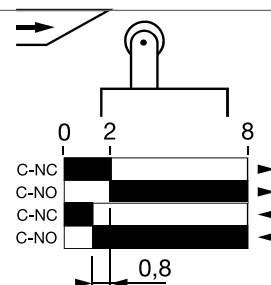


**КОНЦЕВЫЕ ВЫКЛЮЧАТЕЛИ СЕРИИ МТВ4-MS**

ТИП ИСПОЛНИТЕЛЬНОГО МЕХАНИЗМА	Артикул	Диаграмма работы контактной группы
-------------------------------	---------	------------------------------------

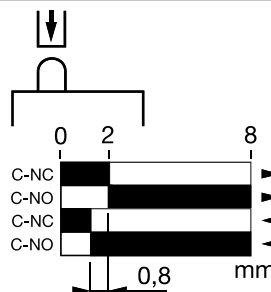
ПОВОРОТНЫЙ НАЖИМНОЙ РОЛИК

MTB4-MS7110



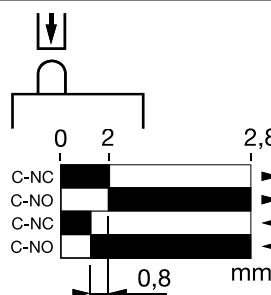
ПЛУНЖЕР

MTB4-MS7102



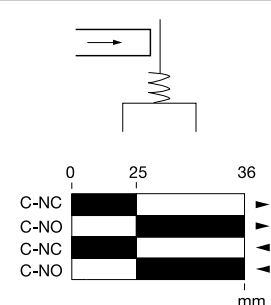
ПЛУНЖЕР УКРОЧЕННЫЙ

MTB4-MS7103



СТЕРЖЕНЬ С ДИЭЛЕКТРИКОМ

MTB4-MS7121



КОНЦЕВЫЕ ВЫКЛЮЧАТЕЛИ СЕРИИ МТВ4-MS

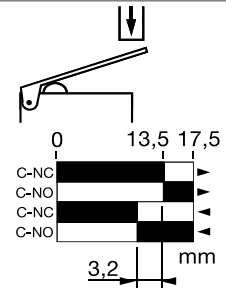
ТИП ИСПОЛНИТЕЛЬНОГО  
МЕХАНИЗМА

**Артикул**

ДИАГРАММА РАБОТЫ КОНТАКТНОЙ  
ГРУППЫ

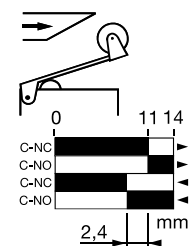
РЫЧАГ НАЖИМНОЙ

MTB4-MS7125



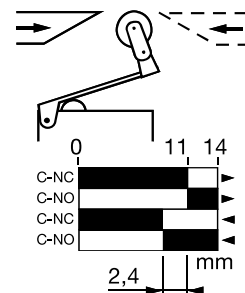
РЫЧАГ С РОЛИКОМ

MTB4-MS7126



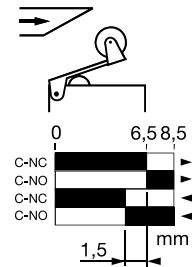
РЫЧАГ С ПОВОРОТНЫМ РОЛИКОМ

MTB4-MS7127



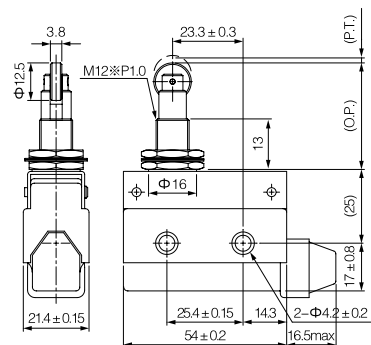
РЫЧАГ С РОЛИКОМ, УКОРочЕННЫЙ

MTB4-MS7128

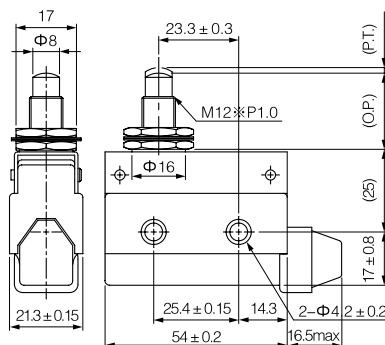


**ГАБАРИТНЫЕ РАЗМЕРЫ**

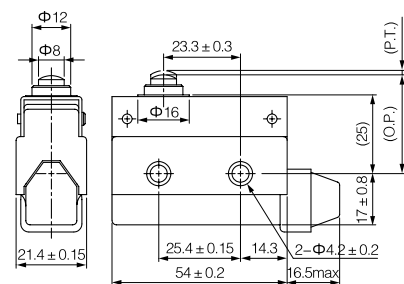
MTB4-MS7110



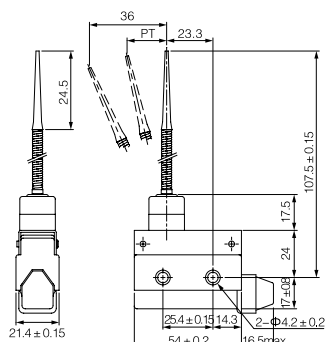
MTB4-MS7102



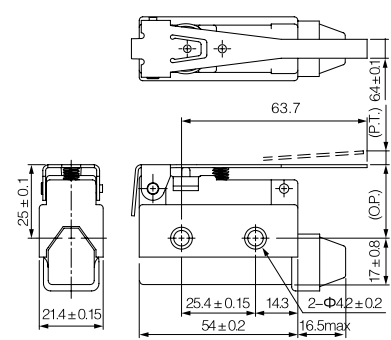
MTB4-MS7103



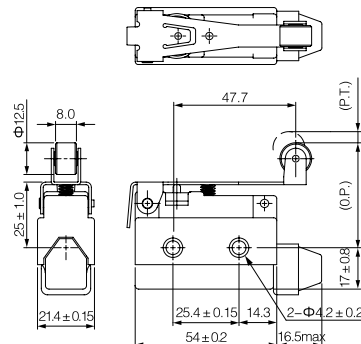
MTB4-MS7121



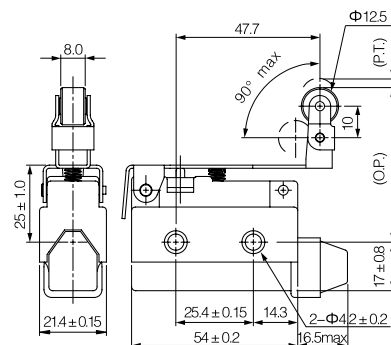
MTB4-MS7125



MTB4-MS7126



MTB4-MS7127



MTB4-MS7128

