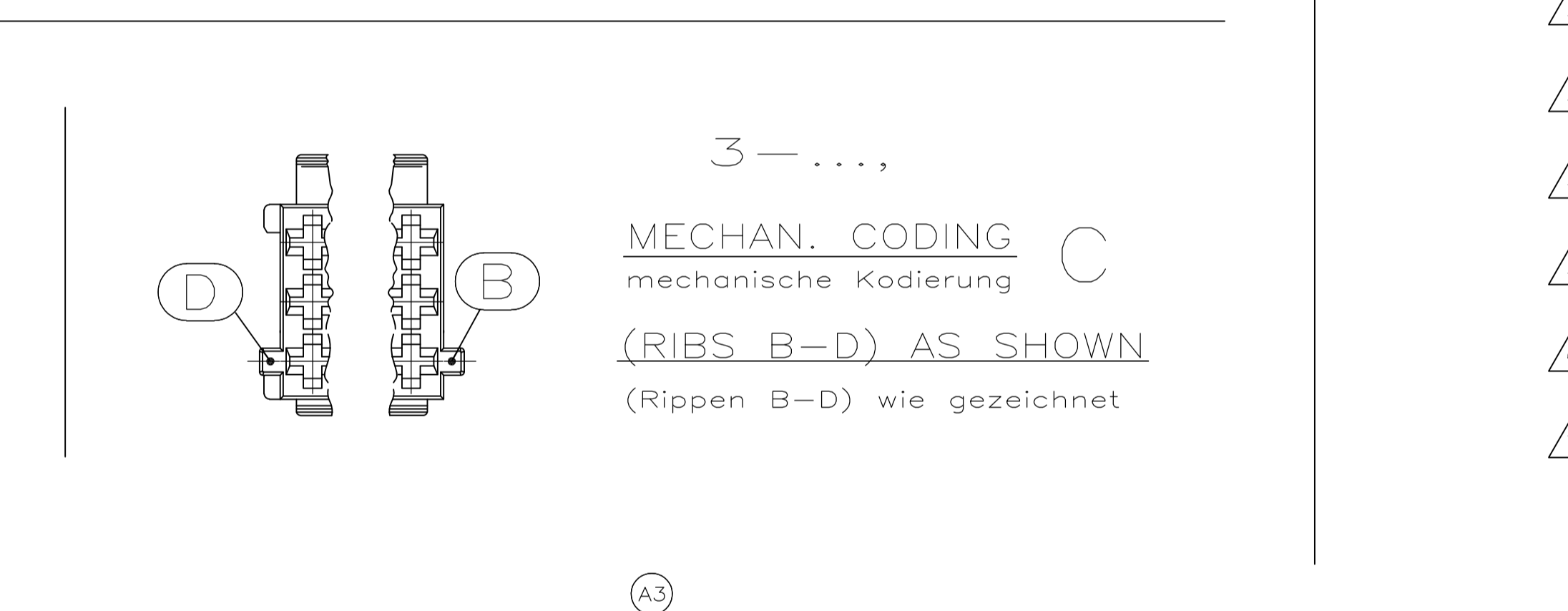
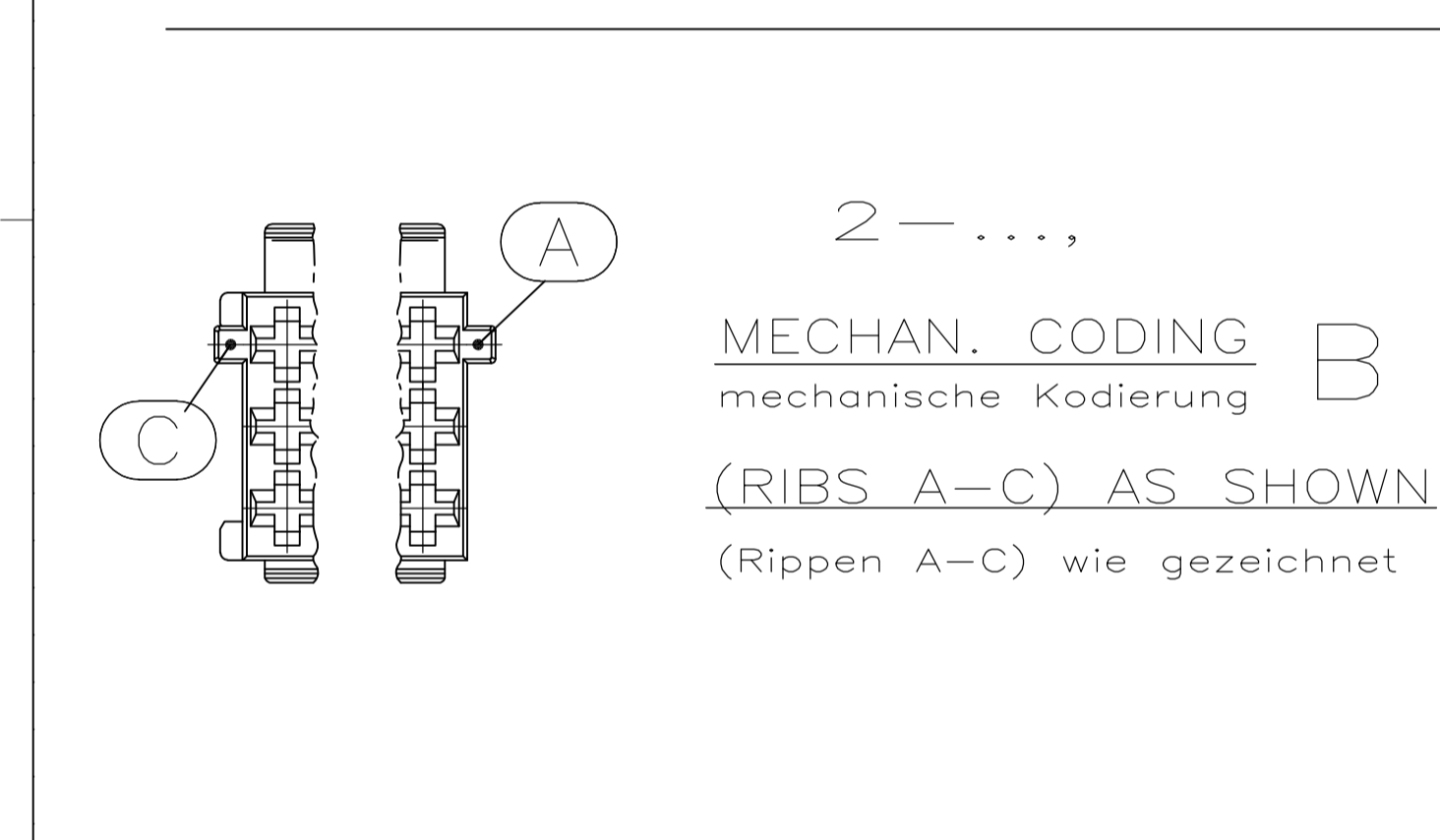
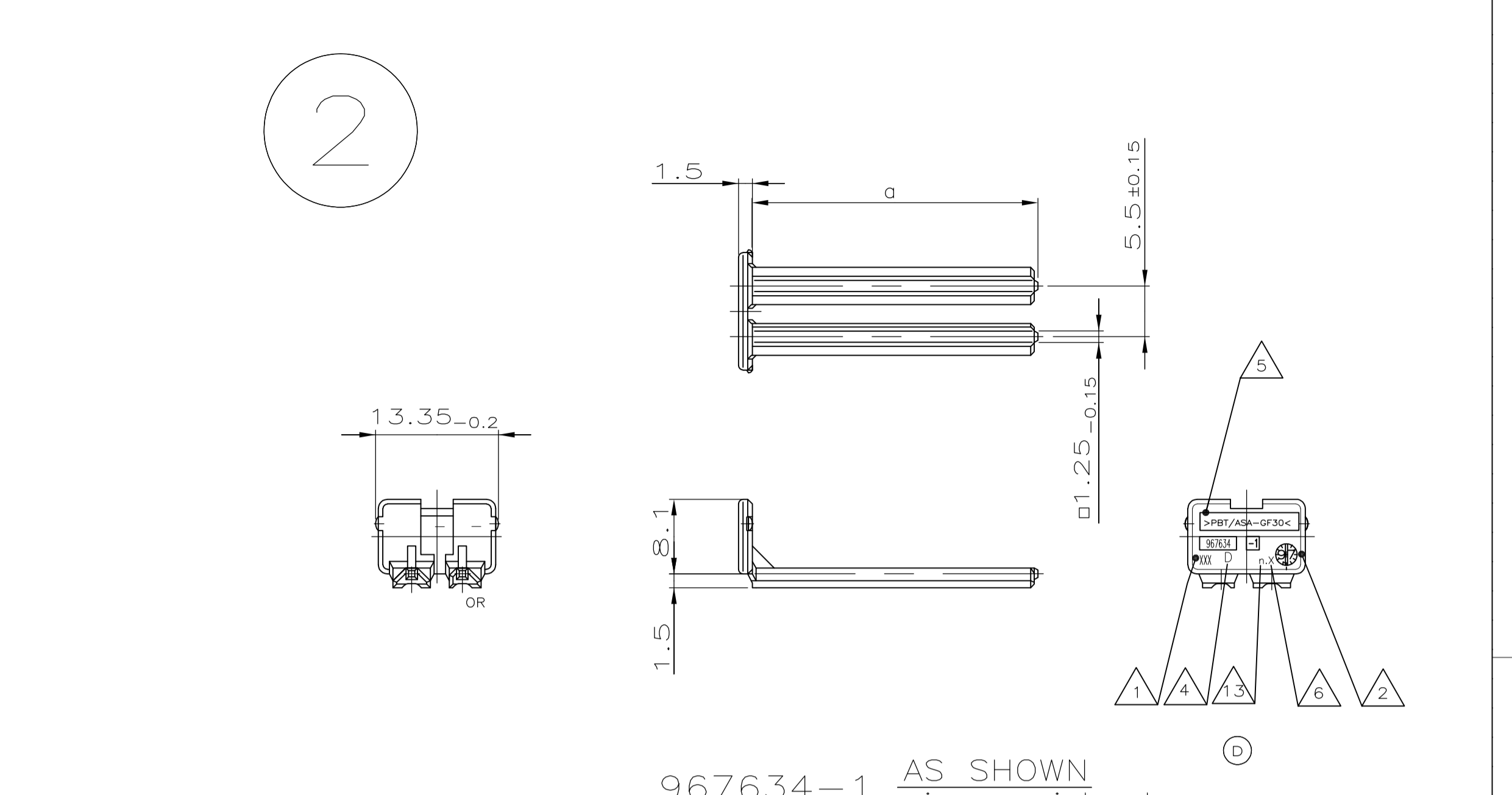


	10.1g	6	30	36.2	21	36	0.7g
	9.1g	5	25	31.2	18	31	0.65g
	7.6g	4	20	26.2	15	26	0.55g
	6.5g	3	15	21.2	12	21	0.5g
	5.1g	2	10	16.2	9	16	0.4g
	3.9g	1	5	11.2	6	11	0.35g

CODING A: CAVITY NUMBER (CAVITIES ONLY SYMBOL)
Kodierung A: Kammernbezeichnung (Kammern nur spez. anzeigt)

WEIGHT / Gewicht
n
b ±0.2
c ±0.15 / ±0.25
POSITIONS / Polzahl
0.10-0.15
WEIGHT / Gewicht



NOTES:
Bemerkungen:

- 1. TE CONNECTIVITY RESP. AMP LOGO, SINGLE PART No. 9
TE CONNECTIVITY bzw. AMP-Logo, Bestell-Nr. Einzerteil
- 2. PRODUCTION-DATE
Produktionsdatum
- 3. CAVITY-MARKING
Kammerbezeichnung
- 4. THE REVISION STATUS OF THE MOULD
Änderungsstand des Werkzeuges
- 5. MATERIAL-MARKING ACC. TO VDA 260
Werkstoffkennzeichnung nach VDA 260
- 6. MOLD CAVITY-MARKING
Nestmarkierung
- 7. WARPAGE TO 11.3mm PERMITTED
Verzug bis 11.3mm zulässig
- 8. DIMENSION RESP. WEIGHT OF SECONDARY LOCKING DEVICE
Mass bzw. Gewicht der zweiten Kontaktsicherung
- 9. PACKAGING: LOOSE PIECE IN CORRUGATED BOX FOR BOTH PARTS
Verpackung: Beide Teile werden lose im Karton geliefert
- 10. WARPAGE TO 16mm PERMITTED
Verzug bis 16mm zulässig
- 11. CAVITIES MATING WITH JUNIOR POWER TIMER CONTACT (WITHOUT SINGLE WIRE SEAL)
MAX. WIRE SIZE 2.5mm² FLR - SEE DRAWING:
Kontaktkammern passend fuer Junior Power Timer Kontakt (ohne Einzel-Dichtungs-System)
max. Drahtgrossenbereich 2.5mm² FLR - siehe Zeichnung:
TE CONNECTIVITY-No.: 1355046
- 12. MATING WITH:
passend zu:
SEE DRAWINGS / s. Zeichnungen:
- 1355072 (TAB HOUSINGS / Flachsteckergehaeuse)
- 966140 (TAB HEADER / Messerleisten)
- 114-18085-025 (INTERFACE DRAWING / Ausf.vorschrift)
- 13. TOOL-NUMBERING
Werkzeugnummerierung

CODING/Kodierung C		CODING/Kodierung B		CODING / Kodierung A		MECHANICAL CODING: mechanische Kodierung:	
RIBS/Rippen: B-D		RIBS/Rippen: A-C		RIBS / Rippen: B-C		TAB HOUSING, 2.8mm Flachsteckergehaeuse:	
967635-D	2			1-967625-6	5	1-967625-3	1
967634-D	18	3-967624-6	2-967624-6	1-967624-6	5	1-967624-3	1
967633-D	15		2-967623-3	1-967623-6	5	1-967623-3	1
967632-D	12			1-967622-6	5	1-967622-3	1
967631-D	9			1-967621-6	5	1-967621-3	1
968271-D	6			1-965640-7	5	1-965640-3	1
CUSTOMER PART NUMBER / Kunden-Einzelteil-Nummer	ORDER-NO. / Bestell-Nr.	CUSTOMER PART NUMBER / Kunden-Einzelteil-Nummer	ORDER-NO. / Bestell-Nr.	CUSTOMER PART NUMBER / Kunden-Einzelteil-Nummer	ORDER-NO. / Bestell-Nr.	CUSTOMER PART NUMBER / Kunden-Einzelteil-Nummer	ORDER-NO. / Bestell-Nr.

SECONDARY LOCKING DEVICE
zweite Kontaktsicherung

JUNIOR POWER TIMER HOUSING / Junior Power Timer Gehause

THIS DRAWING IS A CONTROLLED DOCUMENT.
DIESE ZEICHNUNG IST EIN KONTROLLIERTES DOKUMENT.

DATE: 14 APR 98
DRAWN BY: K. Gerlach
CHECKED BY: R. Huebner

APVD: J. Hoss

PRODUCT GROUP DRAWING FOR: JUNIOR POWER TIMER HSG., 6-21POS. AND SECONDARY LOCKING DEVICE
Produkt-Gruppen-Zeichnung fuer: JPT-Gehaeuse, 6-21polig und zweite Kontaktsicherung

SCALE: 1:1
SHEET 1 OF 1
REV. 01