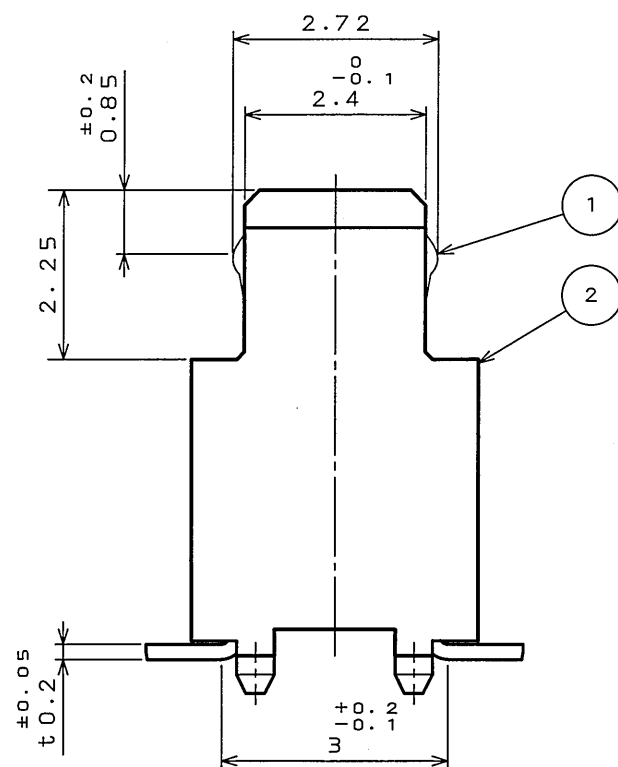
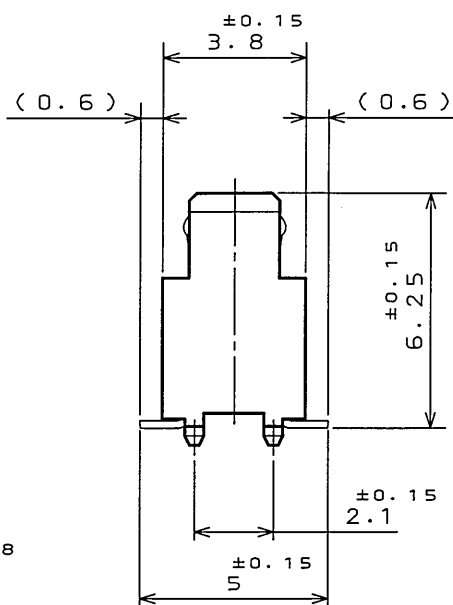
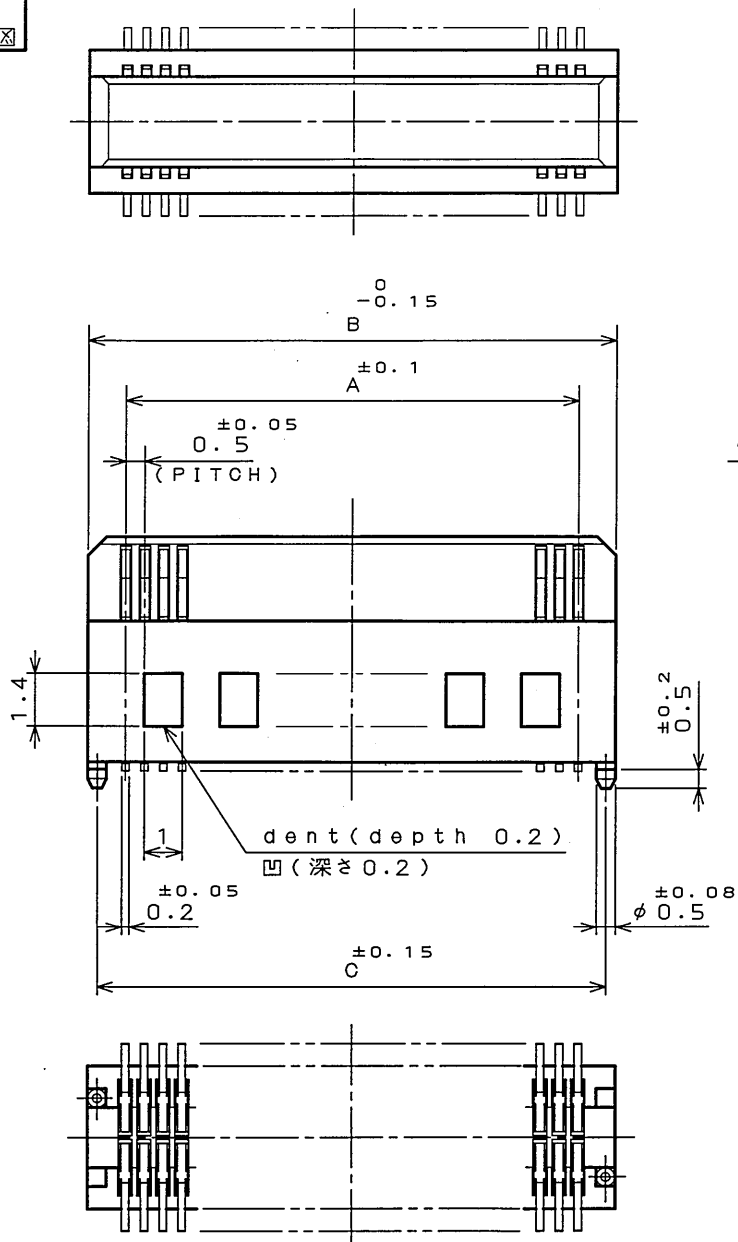


図面番号(DRAWING NO.) SJ100384

版数 REV.	年月日 DATE	DCN NO.	変更内容 DESCRIPTION	製図 DR.	担当 CHK.	査閲 APPD.	承認 APPD.



(SCALE 10:1)

TABLE 1

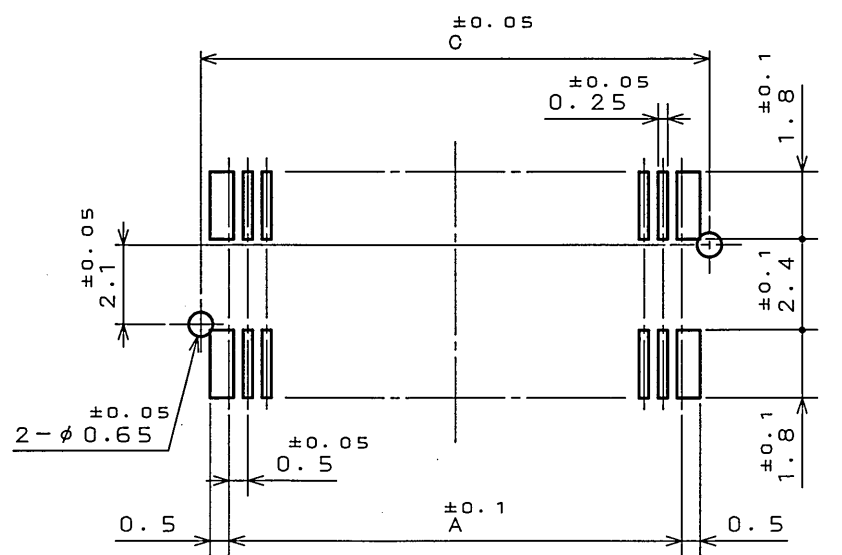
NO. OF CONTACTS(N)	A	B	C
30	7	9	8.5
40	9.5	11.5	11.0
50	12.0	14.0	13.5
60	14.5	16.5	16.0
80	19.5	21.5	21.0
120	29.5	31.5	31.0
130	32.0	34.0	33.5

TABLE 2

FINISH	CONTACT AREA	TERMINAL AREA
N1	GOLD (0.1μm MIN) OVER NICKEL	GOLD FLASH OVER NICKEL

NOTE1. COPLANARITY IS AS PER APPLICABLE SPECIFICATION.

注1. 端子の振れ規定は適用仕様書による。



APPLICABLE P.C.B. DIMENSIONS(REF.)
適合基板寸法(参考)

2	INSULATOR	1	GLASS FILLED LCP	COLOR: BLACK
1	CONTACT	TABLE 1	PHOSPHOR BRONZE	TABLE 2
符号 NO.	名称 DESCRIPTION	個数 QTY.	材料 MATERIAL	仕上 FINISH
仕様書(SPECIFICATION)	JACS-1385-*	第1版(ORIGINAL DATE) 4.Dec.2003	尺(SCALE) 5:1	シキリ(SERIES) WR-*SB-VFH30-N1
公差(GENERAL TOLERANCE)	寸法(DIMENSION)	角度(ANGLES)	製図 DR.	名称(TITLE) Reference Only
. ±0.8	.X ±0.4	X° ±	担当 CHK.	JAE CONNECTOR Reference Only AVIATION ELECTRONICS INDUSTRY, LTD.
.XX ±0.1	.XXX ±	X°X'±	査閲 APPD.	
			承認 APPD.	
			重量(WEIGHT)	図面番号(DRAWING NO.) SJ100384

LEAD FREE この製品は鉛フリー品です

DOF-0-212E(03.08)



Mouser Electronics

Authorized Distributor

Click to View Pricing, Inventory, Delivery & Lifecycle Information:

JAE Electronics:

[WR-30P-VF50-N1](#) [WR-40S-VF-N1](#) [WR-40P-VF-N1](#) [WR-30S-VFH30-N1](#) [WR-80S-VF-1](#) [WR-160SB-VF-1](#) [WR-50P-VF-A1](#) [WR-50P-VF-1](#) [WR-80P-VF-1](#) [WR-160PB-VF50-1](#) [WR-50S-VFH30-N1](#) [WR-60S-VFH05-N1](#) [WR-80SB-VF-N1](#) [WR-60P-VF-N1](#) [WR-80P-VF50-N1](#) [WR-40S-VFH30-N1](#) [WR-160PB-VF-N1](#) [WR-30P-HF-HD-A1E](#) [WR-30P-VF60-N1](#) [WR-30P-VF-N1](#) [WR-30SB-VF-N1](#) [WR-30S-VFH05-N1](#) [WR-40PB-HF-HD-A1E](#) [WR-40PB-VF60-N1](#) [WR-40P-VF50-N1](#) [WR-40P-VF60-N1](#) [WR-40SB-VFH30-N1](#) [WR-40S-VFH05-N1](#) [WR-50PB-VF-N1](#) [WR-50P-HF-HD-A1E](#) [WR-50P-VF60-N1](#) [WR-50SB-VFH05-N1](#) [WR-50SB-VFH30-N1](#) [WR-60P-HF-HD-A1E](#) [WR-60P-VF60-N1](#) [WR-70PB-VF-N1](#) [WR-70P-HF-HD-A1E](#) [WR-70S-VFH05-N1](#) [WR-80P-HF-HD-A1E](#) [WR-80SB-VFH30-N1](#) [WR-80S-VFH30-N1](#) [WR-L60S-VF-N1-R1500](#) [WR-14S-VFH30-1](#) [WR-L100S-VF-N1-R1500](#) [WR-30SB-VFH05-N1-R100](#) [WR-30PB-VF50-N1-R100](#) [WR-120SB-VFH30-N1-C100](#) [WR-240PB-VFW-1-E700-T](#) [WR-L40S-VF-N1-R1500](#) [WR-120P-VF-1-E2000-EMPTY-REELS](#) [WR-240SB-VFW-1-E700-T](#) [WR-140PB-VF50-1](#) [WR-60SB-VFH30-N1-C100](#) [WR-L30S-VF-N1](#) [WR-F160PB-VF-A1](#) [WR-40PB-VF50-N1-C100](#) [WR-80SB-VF-1](#)