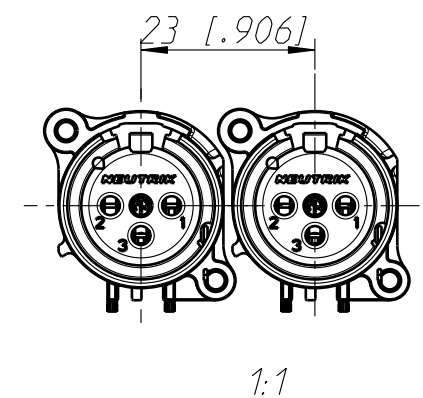
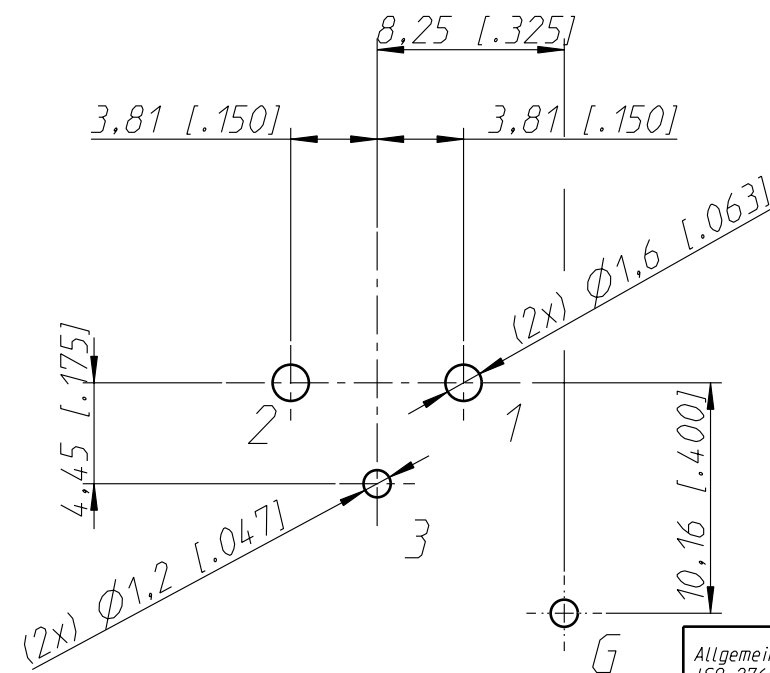
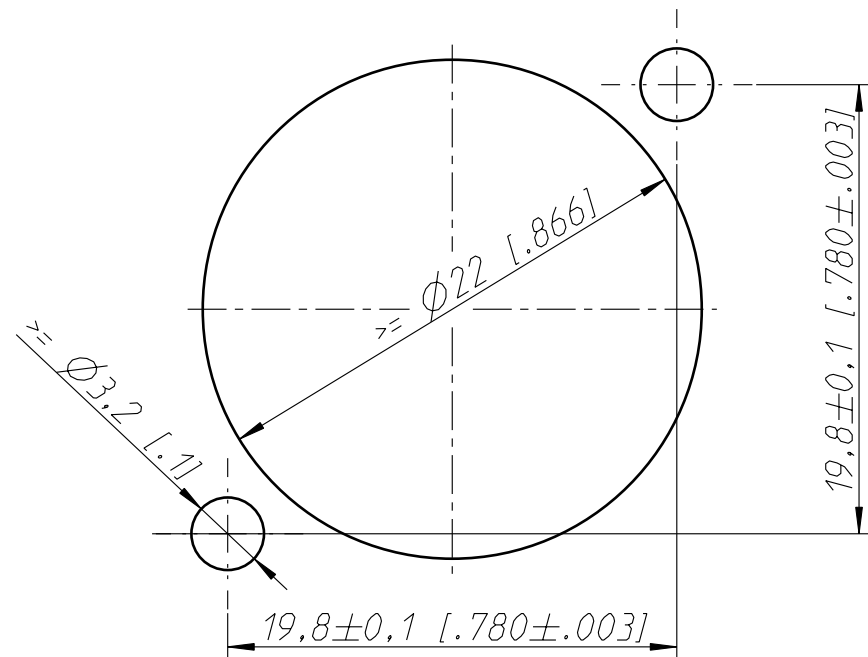


Frontplattenausschnitt (Rückseite)  
Panel cut out (rear side)

Print-Bohrplan (Bestückungsseite)  
PCB-Layout (component side)

min. Einbauabstand  
min assembling distance



Housing material: UL94 V-0

Allgemeintoleranzen ISO 2768-m	Werkstoff	Maßstab:	Datum	Name	
Zeichnung urheberrechtlich geschuetzt (DIN 34) (C)	-	3:1 (A3)	Gezeichnet	17.08.94	Dobler
			Freigegeben		
Benennung	NC3FAV2-0 NC3FAV2-0	NEUTRIK AG FL-9494 SCHAAN	Geaendert	11.01.10	Mijatovic
			Aend.-Nr.	-	Aend.-Index D
			Ersatz fuer:		Blatt 1 von 1 Bl.
			Zeichn. Nr.	ST-NC3FAV2-0	

# Mouser Electronics

Authorized Distributor

Click to View Pricing, Inventory, Delivery & Lifecycle Information:

[Neutrik:](#)

[NC3FAV2-0](#)