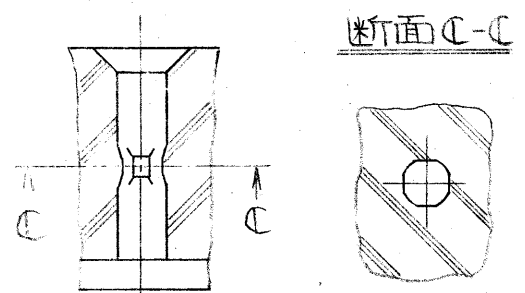
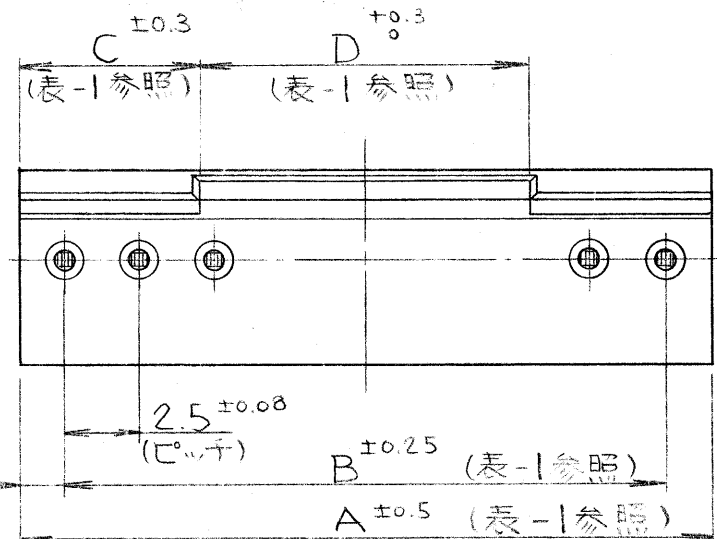


⑤

SJ015093 異図

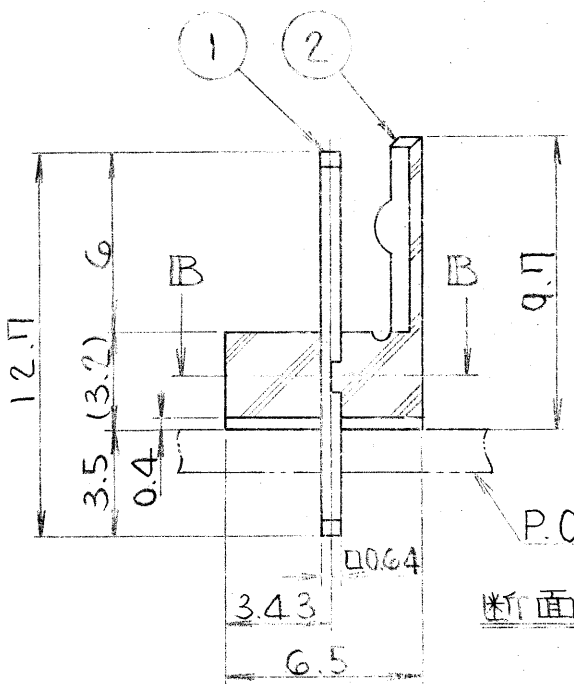
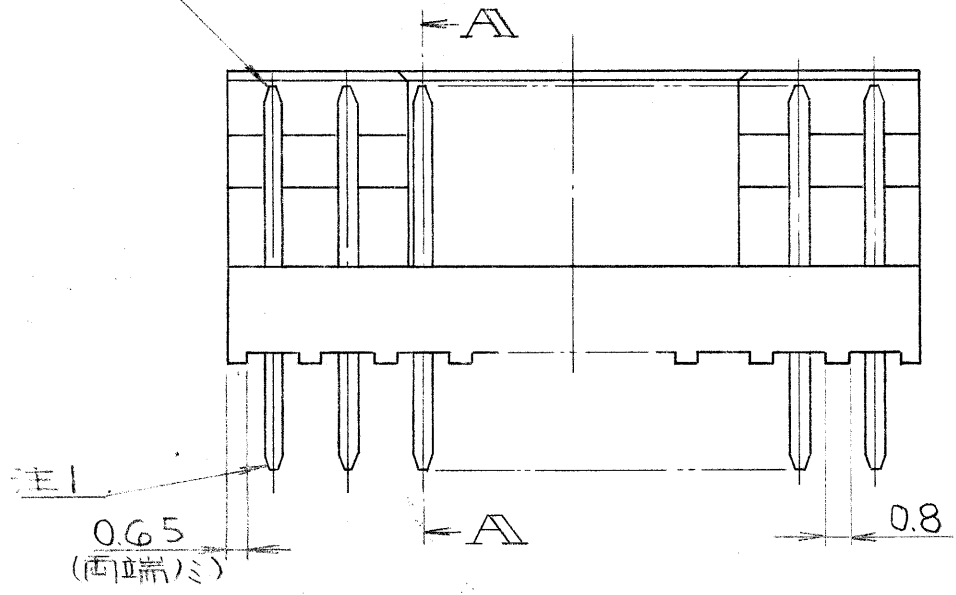
版数	年月日	DCN NO.	詳細	製図	担当	査閲	承認
G	59.5.9	17411	図面汚損/為再レス				



断面C-C
フラックス対策インシュレータ形状

表-1

芯数	A ±0.5	B ±0.25	C ±0.3	D ±0.3
2	5.5	2.5	2	1.5
3	8	5	3	2
4	10.5	7.5	4	2.5
5	13	10	5	3
6	15.5	12.5	6	3.5
7	18	15	6	6
8	20.5	17.5	6	8.5
9	23	20	6	11
10	25.5	22.5	6	13.5

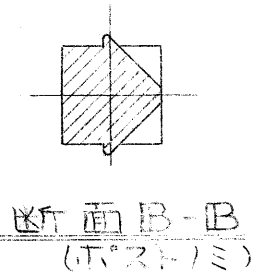


断面A-A

命名法

IL-※ P-S 3 EN 2-(N)※

インシュレータ色相
(標準色ハ無記号 Bハ黒色)
NEWタイプ(5芯1ミ)
適用基板厚サ
インシュレータ形状
コネクタ形状
ピッチ(2.5mm)
配列(SINGLE)
性別(POST)
芯数
=11-ス名



断面B-B
(ポスト1ミ)

2	インシュレータ	GG+イロン	ナシ	1	ULQ4V-0
1	コネクタ	黄銅	コネクタ仕様表-1		

注1. コネクタ先端面取部ニメッキハ付カナイ。
2. 社標及ビ金型マークヲ浮出ス。

特に指定のない限り、鋭い角やかえりは除去すること。 一般仕上	仕様書	第1版 51年9月2日	三角法	尺度 4	重量	個数	備考
一般公差 特に指定がなければ CTS-4100 による	組立図番	製図 伊藤		名称			日本航空電子工業株式会社 東京昭島市中神町 この図面及びこの図面の 関連資料は日本航空電子 工業株式会社の承認がな い限り製作及び写図を禁 じます。
寸法 ±0.3 × ±0.5 ×× ±0.2 ××× ±	角度 × ± ×× ±	材料	仕上	IL-※P-S3EN2-※ (ストリートピンヘッド)	シリーズ	図番	
	偏心量 以内	処理				SJ015093	



SJ015093

DCF-039C



用紙サイズ A3

Mouser Electronics

Authorized Distributor

Click to View Pricing, Inventory, Delivery & Lifecycle Information:

[JAE Electronics:](#)

[IL-9P-S3EN2](#) [IL-4P-S3EN2](#) [IL-7P-S3EN2](#) [IL-8P-S3EN2](#) [IL-3P-S3EN2](#) [IL-6P-S3EN2](#) [IL-10P-S3EN2](#) [IL-2P-S3EN2](#)