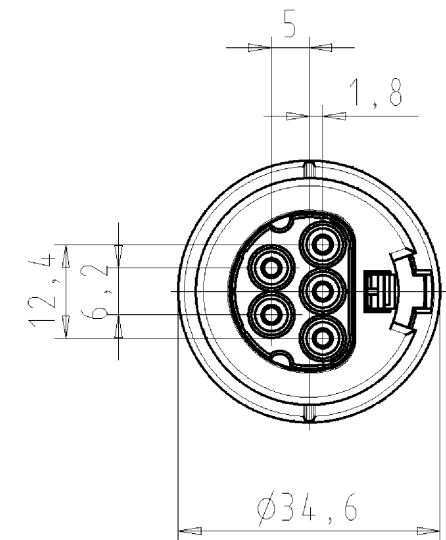
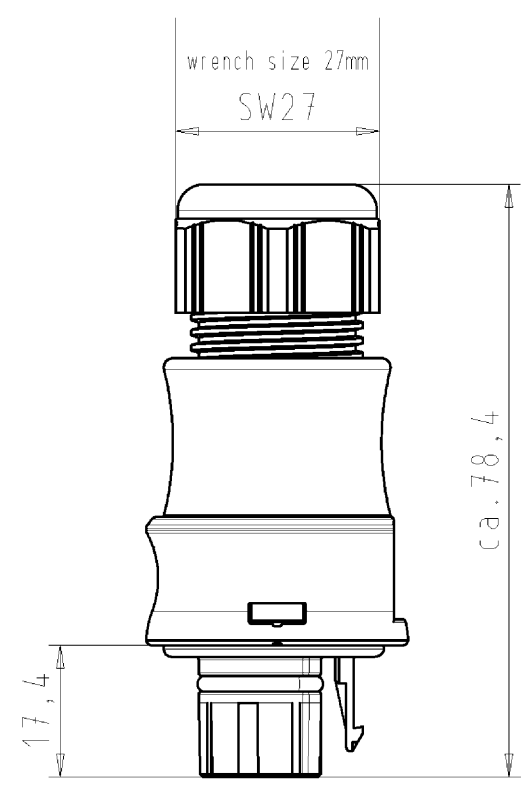


These dimensions will be especially checked at delivery  
Only inspection dimensions  
With /E marked dimensions are only valid for internal use

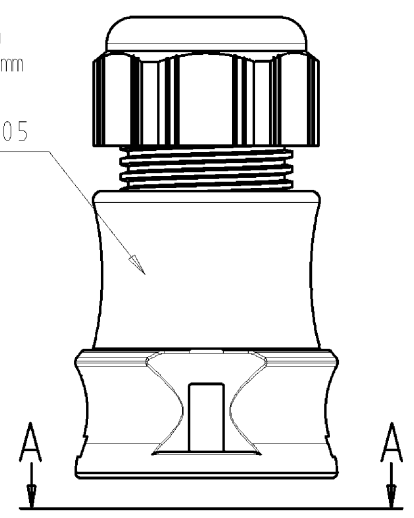


Diese Maße werden bei Abnahme besonders geprüft  
Ausschließlich Prüfmaße  
Mit /E gekennzeichnete Maße sind nur für interne Zwecke gültig

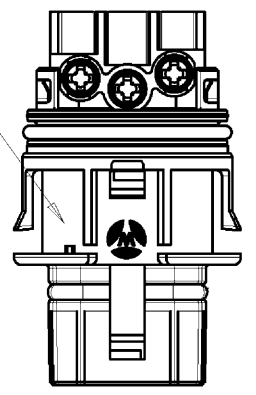


### Auslieferungszustand delivery status

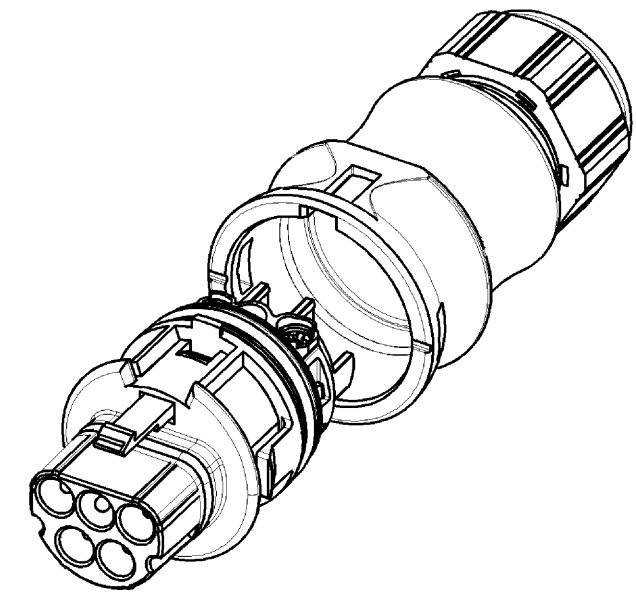
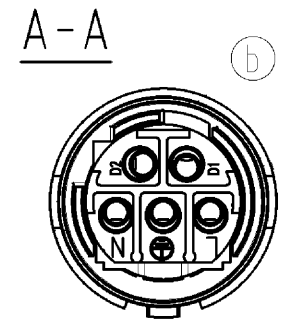
für Kabeldurchm. 6-10mm  
for cable diameter 6-10mm  
color: black,  
similar to RAL 9005  
Farbe: schwarz,  
ähnl. RAL 9005



color: turquoiseblue,  
similar to RAL 5018  
Farbe: türkisblau,  
ähnl. RAL 5018



Verpackungseinheit: je 100 Stück  
packaging unit: per 100



Type: RST2015S S1 ZR1SVA TB04

Tolerierung nach DIN 7167/Tolerance system acc. to DIN 7167. (This DIN-standard describes the envelope principle. According to the envelope principle the deviations of form and parallelism are limited by the size tolerances).				nein/no <input checked="" type="checkbox"/> Stoffverbots- und Deklarationsliste nach UU-TOM-05/03 ist einzuhalten. Conformity with Wieland document UU-TOM-05/03 (list of prohibited / declarable hazardous substances) to be declared!			
Freitoleranz nach General tolerance		CAD - Zeichnung, keine manuellen Änderungen CAD - drawing, no manual modifications allowed		1. Verwendung: - First Use:		Blatt: 1 von 1 Sheet: of 1	
		Werkstoff/Material		2005 gezeichnet drawn	Tag/Date 20.12.	Name Kneitz	
		Maßstab/Scale 1:1		geprüft checked	-	Zeichnung Nr./Drawing No. 96.052.4053.6 01K b	
		Vol. mm <sup>3</sup> Ofl./Surf. mm <sup>2</sup>		Normgepr. Stand. check	-	Index b	
		Ersatz für/Replacement for: -		Maße in mm/Dimensions are in mm			
b	19.04.2012/	 wieland Elektrische Verbindungen		Type		Benennung/Titel	
a	06.02.2006/			STECKERTE IL MIT ZUGENTLASTUNG		male connector with cord grip	
Index	Datum / Blatt Date / Sheet			Schraubanschluss ohne Drahtschutz/screw-connection without wire protection		Kodierung/keying 4 (250V/50V)	
Änderung/Revision							

Weitergabe sowie Vervielfältigung dieses Dokuments, Verwertung und Mitteilung seines Inhalts sind verboten, soweit nicht ausdrücklich gestattet.  
The reproduction, distribution and utilization of this document as well as the communication of its contents to others without express authorization is prohibited.

960524053601K\_2 CADW2028.hollet.2012-04-19T11:16:24 1.000