

THIS DRAWING IS UNPUBLISHED.

RELEASED FOR PUBLICATION

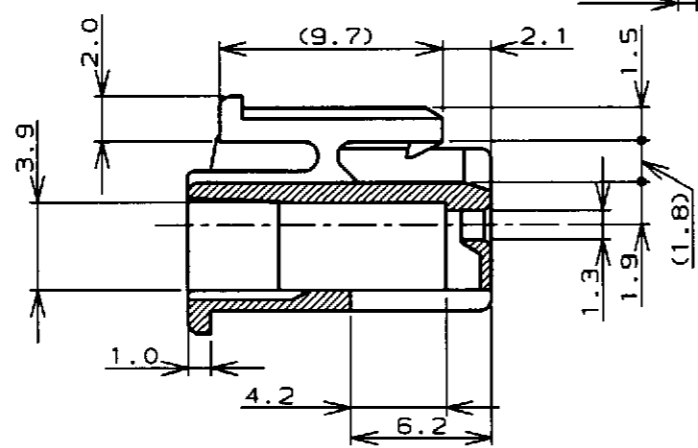
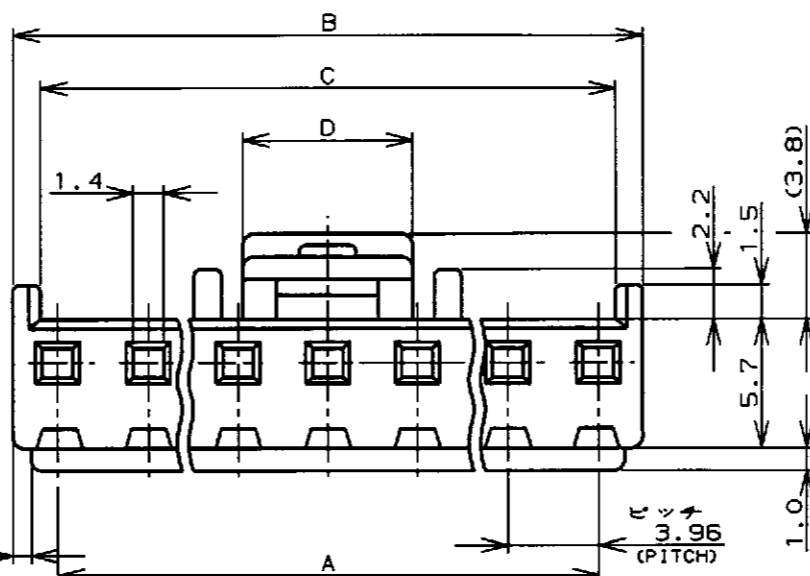
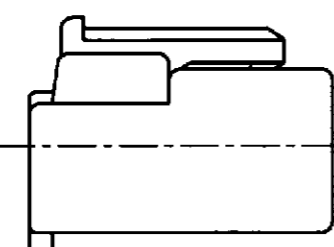
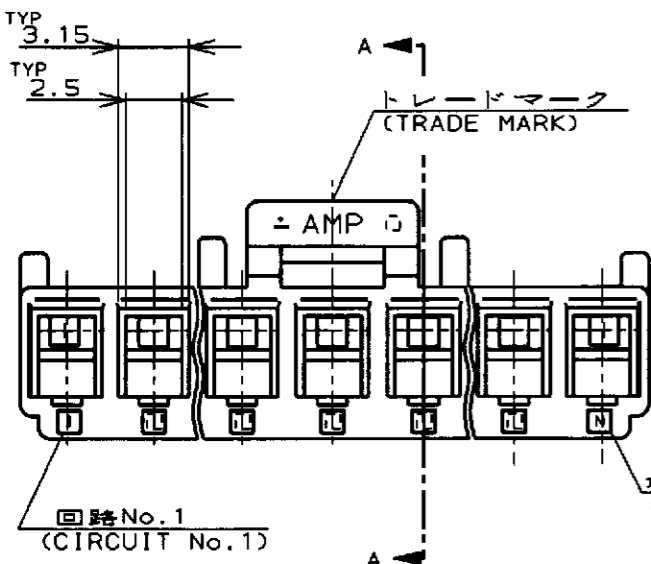
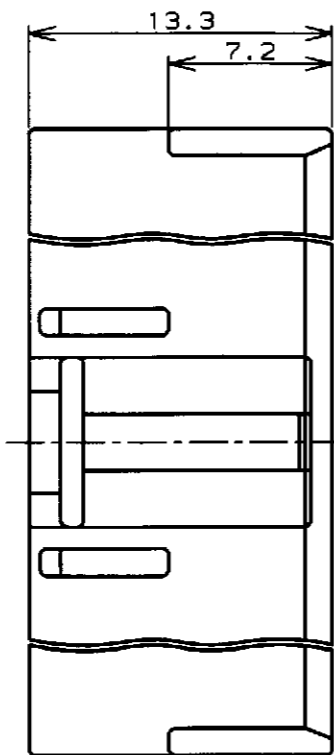
© COPYRIGHT

注記:

- 1. 適用コンタクト : 0-1123721-1
- 2. 嵌合相手製品型番 : []-1123723-[]
[]-1123724-[]

NOTES:

- 1. APPLICABLE CONTACT P/N : 0-1123721-1
- 2. MATING CONN P/N: []-1123723-[]
[]-1123724-[]



41.10	43.50	39.60	緑 (GREEN)	6-	6-1123722-1
			黒 (BLACK)	5-	-1
			赤 (RED)	4-	-1
			青 (BLUE)	3-	-1
			黄 (YELLOW)	2-	-1
			自然色 (NATURAL)	1-	-1
37.14	39.54	35.64	緑 (GREEN)	6-	-0
			黒 (BLACK)	5-	-0
			赤 (RED)	4-	-0
			青 (BLUE)	3-	-0
			黄 (YELLOW)	2-	-0
			自然色 (NATURAL)	1-	-0
33.18	35.58	31.68	緑 (GREEN)	6-	-9
			黒 (BLACK)	5-	-9
			赤 (RED)	4-	-9
			青 (BLUE)	3-	-9
			黄 (YELLOW)	2-	-9
			自然色 (NATURAL)	1-	-9
29.22	31.62	27.72	緑 (GREEN)	6-	-8
			黒 (BLACK)	5-	-8
			赤 (RED)	4-	-8
			青 (BLUE)	3-	-8
			黄 (YELLOW)	2-	-8
			自然色 (NATURAL)	1-	-8
7.50	25.26	27.66	緑 (GREEN)	6-	-7
			黒 (BLACK)	5-	-7
			赤 (RED)	4-	-7
			青 (BLUE)	3-	-7
			黄 (YELLOW)	2-	-7
			自然色 (NATURAL)	1-	-7
21.30	23.70	19.80	緑 (GREEN)	6-	-6
			黒 (BLACK)	5-	-6
			赤 (RED)	4-	-6
			青 (BLUE)	3-	-6
			黄 (YELLOW)	2-	-6
			自然色 (NATURAL)	1-	-6
17.34	19.74	15.84	緑 (GREEN)	6-	-5
			黒 (BLACK)	5-	-5
			赤 (RED)	4-	-5
			青 (BLUE)	3-	-5
			黄 (YELLOW)	2-	-5
			自然色 (NATURAL)	1-	-5
13.38	15.78	11.88	緑 (GREEN)	6-	-4
			黒 (BLACK)	5-	-4
			赤 (RED)	4-	-4
			青 (BLUE)	3-	-4
			黄 (YELLOW)	2-	-4
			自然色 (NATURAL)	1-	-4
9.42	11.82	7.92	緑 (GREEN)	6-	-3
			黒 (BLACK)	5-	-3
			赤 (RED)	4-	-3
			青 (BLUE)	3-	-3
			黄 (YELLOW)	2-	-3
			自然色 (NATURAL)	1-	-3
3.60	5.46	7.86	緑 (GREEN)	6-	-2
			黒 (BLACK)	5-	-2
			赤 (RED)	4-	-2
			青 (BLUE)	3-	-2
			黄 (YELLOW)	2-	-2
			自然色 (NATURAL)	1-	-2
D	C	B	A	ハウジング色調 (HOUSING COLOR)	極数 (POS) 型番 (P/N)

LOC	DIST	P	LTR	DESCRIPTION	DATE	DWN	APVD	MATERIAL	FINISH
				REVISED PER ECO-11-005030	21MAR11	RK	HMR	66ナイロン UL94V-0 (66NYLON UL94V-0)	—
REVISIONS 変更									

DWN 24 JUN '98 N. YAMASAKI		CHK 24 JUN '98 M. SHINDO		APVD 24 JUN '98 M. SHINDO		NAME 名称 3.96mm PITCH ECONOMY POWER (EP) CONN. PLUG HSG 3.96mm ピッチエコノミーパワー (EP) コネクタ プラグハウジング	
DIMENSIONS: 単位・概 mm		TOLERANCES UNLESS OTHERWISE SPECIFIED 一般公差 S: ±0.3 >S: ±0.4		PRODUCT SPEC 製品規格 108-5609		APPLICATION SPEC 取付適用規格 —	
MATERIAL 材料 66ナイロン UL94V-0 (66NYLON UL94V-0)		FINISH 仕上 —		WEIGHT —		SIZE CAGE CODE DRAWING NO 番号 A3 00779 C-1123722	
CUSTOMER DRAWING				SCALE 尺度 —		SHEET 1 OF 1 REV C1	

