



650HS010 Dummy Stowage Receptacle for MIL-DTL-38999 Series III Connector

Basic Number Shell Size
650HS010 B 17

Finish
(Table II)

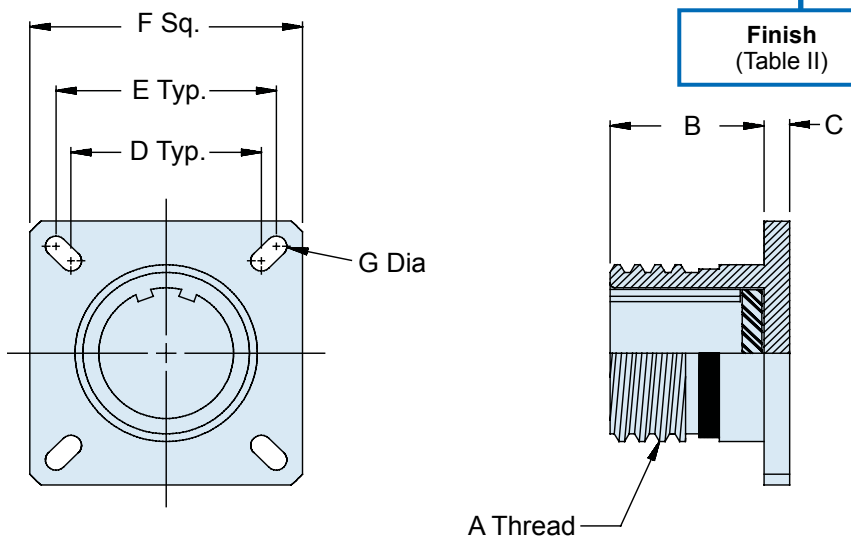


TABLE I: DIMENSIONS					
Shell Size	Shell Size Ref	A Thread	B -0.0 +0.020 (0.5)	C ±0.012 (0.3)	D
A	9	.625-.1P-3LTS	.823 (20.9)	.098 (2.5)	.594 (15.09)
B	11	.750-.1P-3LTS	.823 (20.9)	.098 (2.5)	.719 (18.26)
C	13	.875-.1P-3LTS	.823 (20.9)	.098 (2.5)	.812 (20.62)
D	15	1.000-.1P-3LTS	.823 (20.9)	.098 (2.5)	.906 (23.01)
E	17	1.187-.1P-3LTS	.823 (20.9)	.098 (2.5)	.969 (24.61)
F	19	1.250-.1P-3LTS	.823 (20.9)	.098 (2.5)	1.062 (26.97)
G	21	1.375-.1P-3LTS	.791 (20.1)	.126 (3.2)	1.156 (29.36)
H	23	1.500-.1P-3LTS	.791 (20.1)	.126 (3.2)	1.250 (31.75)
J	25	1.625-.1P-3LTS	.791 (20.1)	.126 (3.2)	1.375 (34.93)

TABLE II: FINISHES	
Symbol	Finish
B	Cadmium Plate, Olive Drab
C	Anodize, Black
GB	Black Anodize, Hard Coat
M	Electroless Nickel
N	Cad Plate, Olive Drab over Electroless Nickel
NF	Cadmium Plate, Olive Drab over Electroless Nickel
MT	Ni-PTFE 1000 Hour Grey™ Nickel Fluorocarbon Polymer
ZN	Zinc-Nickel

TABLE II: DIMENSIONS				
Shell Size	Shell Size Ref	E	F ±0.012 (0.3)	G Dia ±0.008 (0.2)
A	9	.719 (18.26)	.937 (23.8)	.128 (3.25)
B	11	.812 (20.62)	1.031 (26.2)	.128 (3.25)
C	13	.906 (23.01)	1.126 (28.6)	.128 (3.25)
D	15	.969 (24.61)	1.220 (31.0)	.128 (3.25)
E	17	1.062 (26.97)	1.311 (33.3)	.128 (3.25)
F	19	1.156 (29.36)	1.437 (36.5)	.128 (3.25)
G	21	1.250 (31.75)	1.563 (39.7)	.128 (3.25)
H	23	1.375 (34.93)	1.689 (42.9)	.154 (3.91)
J	25	1.500 (38.10)	1.811 (46.0)	.154 (3.91)

- APPLICATION NOTES**
1. See applicable Military Specification for complete dimensions.
 2. Metric dimensions (mm) are indicated in parentheses.



Mouser Electronics

Authorized Distributor

Click to View Pricing, Inventory, Delivery & Lifecycle Information:

Glenair:

[650HS010M09](#) [650HS010M13](#) [650HS010M17](#) [650HS010M23](#) [650HS010M25](#) [650HS010N13](#) [650HS010NF13](#)
[650HS010NF17](#) [650HS010NF15](#) [650HS010NF11](#) [650HS010NF19](#) [650HS010B19](#) [650HS010-13-349](#) [650HS010-17-349](#) [650HS010-21-349](#) [650HS010B09](#) [650HS010B11](#) [650HS010B13](#) [650HS010B15](#) [650HS010B17](#) [650HS010B21](#)
[650HS010B23](#) [650HS010B25](#) [650HS010M11](#) [650HS010M15](#) [650HS010M19](#) [650HS010M21](#) [650HS010N11](#)
[650HS010N15](#) [650HS010N17](#) [650HS010N19](#) [650HS010N21](#) [650HS010N23](#) [650HS010N25](#) [650HS010NF09](#)
[650HS010NF21](#) [650HS010NF23](#) [650HS010NF25](#) [650HS010NF25-261](#) [650HS010Z111](#) [650HS010Z113](#)
[650HS058NF09](#) [650HS058NF13](#) [650HS058NF15](#) [650HS058NF17](#) [650HS058NF19](#) [650HS058NF21](#)
[650HS058NF23](#) [650HS058NF25](#) [650HS010Z123](#) [650HS058NF11](#) [650HS010MT11](#) [650HS010MT23](#) [650HS010N09](#)
[650HS010Z109](#) [650HS025XM15N](#) [650HS010NC25](#) [650HS010Z115](#) [650HS010AB11](#) [650HS010MT15](#)
[650HS010MT21](#) [650HS010F25](#) [650HS010Z125](#) [650HS010MT13](#) [650HS010MT19](#) [650HS022M11N](#) [650HS055NF13](#)
[650AS001M22](#) [650AS001NF22](#) [650FS003M24N](#) [650HS003NF13NT](#) [650AS001B32](#) [650HS022M25N](#)
[650HS022M17N](#) [650HS022M15N](#) [650HS055NF11](#) [650FS003M22N](#) [650HS055NF25](#) [650AS001M20](#) [650AS001B12](#)
[650HS055NF09](#) [650HS055NF19](#) [650AS001B24](#) [650AS001M12](#) [650BS026B05](#) [650HS022M17B](#) [650BS026B12](#)
[650H045M11](#) [650HS022M13N](#) [650HS022M09N](#) [650AS001B28](#) [650HS003M25N](#) [650HS055NF23](#) [650H045M9](#) [650-064NF9A](#) [650AS001NF03](#) [650FS030NF16](#) [650AS003NF16N](#) [650G047NF15](#) [650H045M17](#)