

SIMPLE APPLICATION CONTROLLER

AL-232CAB RS-232C CABLE

Hardware manual Hardware-Handbuch
 Manuel du matériel Manuale hardware
 Manual de Hardware Maskinvaruhandbok
 Руководство по аппаратной части

JY992D76001M

ENG

This manual contains text, diagrams and explanations which will guide the reader in the correct instruction and operation of the AL-232CAB RS-232C CABLE. It should be read and understood before attempting to install or use the unit.

Further information can be found in the α Software Manual.

Guidelines for the safety of the user and protection of equipment

This manual is written to be used by trained and competent personnel for installation of this equipment. A technician or engineer trained in the local and national electrical standards should perform all tasks associated with the electrical wiring of the α Series controllers. Throughout this manual symbols are used to highlight information relating to the user's personal safety and protection of the equipment. When any of these symbols are encountered, the associated note must be read and understood.

Symbols are:



1) The identified danger will cause physical and property damage



2) The identified danger could cause physical and property damage.

- Under no circumstances will MITSUBISHI ELECTRIC be liable or responsible for any consequential damage that may arise as a result of installation or use of this equipment.
- DO NOT replace electrical parts or try to repair an AL-232CAB in any way.
- Please dispose of the α Series product in accordance with local and national standards.
- This manual is subject to change without notice.

1. INTRODUCTION

The AL-232CAB is an RS-232C cable used to connect an α series controller (α , $\alpha 2$) and a personal computer that is running the programming software (AL-PCS/ WIN-E).

For external dimensions refer to Figure 5.



Note

- AL-232CAB cable cannot be used for any other applications.
- AL-232CAB cable rises about 40mm (1.57") above the top panel when connecting to an α series controller.

2. CONNECTED TO AL-232CAB CABLE



Remove cover and memory cassette

- Be careful of personal safety when removing the α cover.



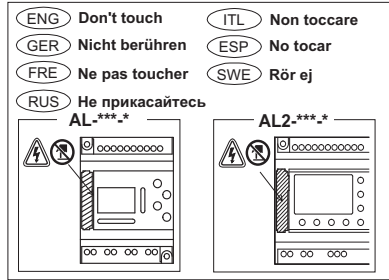
Caution

- Turn off the power supply when you install or detach the AL-232CAB cable.
- Install the cover or the memory cassette after removing the AL-232CAB cable.
- When installing the connector cover or the memory cassette of α series, be careful not to pinch your finger.
- Please hold the protective case when detaching the cable. DO NOT pull on the cord.
- For cleaning, perform dry wiping without using chemicals.
- If the equipment is used in a manner not specified by the manufacturer, the protection provided by the equipment may be impaired.
- If there is the possibility of touching the $\alpha 2$ Series Controller inside control panel in maintenance, make sure to discharge to avoid the influence of static electricity.

- Removing the cover or the memory cassette (See Figure 1)
- Connecting the AL-232CAB cable (See Figure 2)
- Removing the AL-232CAB cable (See Figure 3)
- Installing on the cover or the memory cassette (See Figure 4)

A: A danger of electric shock.

⊘: Do not touch the conductive parts of the product directly.



GER

Dieses Handbuch enthält Beschreibungen, Diagramme und Erläuterungen, die für die korrekte Anwendung des Kabels AL-232CAB erforderlich sind. Alle Angaben müssen vor der Installation und dem Gebrauch des Geräts gelesen und verstanden worden sein.

Weiteregehende Informationen befinden sich in der zugehörigen Programmieranleitung.

Sicherheitsrichtlinien für den Anwender und Schutzmaßnahmen für die α -Steuerung

Dieses Handbuch wurde für geschultes und kompetentes Personal erstellt. Die Verdrahtungsarbeiten an der α -Steuerung dürfen nur von einer Elektrofachkraft, die mit den lokalen und nationalen elektrotechnischen Bestimmungen vertraut ist, durchgeführt werden. In diesem Handbuch werden zur Hervorhebung von bestimmten Informationen verschiedene Symbole verwendet. Hiermit erhält das Bedienpersonal alle notwendigen Hinweise zu den Sicherheits- und Schutzmaßnahmen. Bei jedem Auftreten der Symbole muß der zugehörige Hinweis gelesen werden. Die angegebene Information muß verstanden sein.



1) Bezeichnet eine unmittelbar drohende Gefahr, die zu einem Personen- oder Sachschaden führen kann.



2) Bezeichnet eine möglicherweise auftretende Gefahr, die zu einem Personen- oder Sachschaden führen kann.

- MITSUBISHI ELECTRIC übernimmt unter keinen Umständen die Haftung oder Verantwortung für einen Schaden, der aus einer unsachgemäßen Installation oder Anwendung der Geräte oder des Zubehörs entstanden ist.
- Versuchen Sie niemals, die AL-232CAB zu reparieren oder elektrische Teile auszutauschen.
- Beachten Sie bei der Installation und dem Einsatz der α -Steuerung die lokalen und nationalen Normen.
- Dieses Handbuch wird vorbehaltlich etwaiger Änderungen herausgegeben. Änderungen können ohne Hinweis vorgenommen werden.

1. EINLEITUNG

Das Kabel AL-232CAB ist ein RS-232C-Kabel. Es verbindet die α -Steuerung (α , $\alpha 2$) mit dem Personal Computer, auf dem sich die Programmiersoftware befindet. Die Abmessungen entnehmen Sie bitte Figure 5.



Anmerkung

- Das Kabel AL-232CAB kann für keine andere Verbindung verwendet werden.
- Die Höhe des aufgesteckten Kabels AL-232CAB auf der α -Steuerung beträgt circa 40 mm.

2. VERBINDUNG MIT DEM KABEL AL-232CAB



Entfernen Sie die Abdeckung und nehmen Sie die Speicherkassette heraus.

- Achten Sie darauf, dass Sie sich beim Entfernen der Abdeckung mit dem Werkzeug nicht die Hand verletzen.



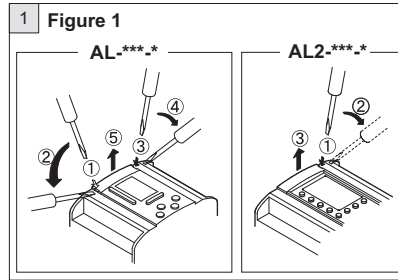
Achtung

- Schalten Sie die Spannung aus, bevor Sie das Kabel AL-232CAB installieren oder entfernen.
- Bringen Sie die Abdeckung wieder an oder setzen Sie die Speicherkassette ein, nachdem Sie das Kabel AL-232CAB entfernt haben.
- Achten Sie darauf, dass Sie sich beim Einsetzen der Abdeckung oder der Speicherkassette nicht die Finger klemmen.
- Ziehen Sie zum Entfernen des Kabels am Steckergehäuse. Ziehen Sie niemals am Kabel.
- Führen Sie zur Reinigung ein trockenes Wischen ohne Verwendung von Chemikalien durch.
- Wenn das Gerät in einer nicht vom Hersteller angegebenen Weise verwendet wird, kann der Schutz des Geräts beeinträchtigt sein.
- Sollte es möglich sein, die $\alpha 2$ -Steuerung in einem Schaltschrank zu berühren, müssen Sie eine statische Entladung ihrerseits sicherstellen, um den Einfluss statischer Elektrizität zu vermeiden.

- Entfernen der Abdeckung und Herausnehmen der Speicherkassette (Siehe Figure 1)
- Installieren des Kabels AL-232CAB (Siehe Figure 2)
- Entfernen des Kabels AL-232CAB (Siehe Figure 3)
- Anbringen der Abdeckung oder Einsetzen der Speicherkassette (Siehe Figure 4)

A: Gefahr von Stromschlägen.

⊘: Berühren Sie nicht direkt die leitenden Teile des Produkts.



FRE

Ce manuel contient des textes, des diagrammes et des explications qui aideront l'utilisateur à utiliser correctement le CABLE AL-232CAB. Il est indispensable qu'il soit lu et compris avant d'installer ou d'utiliser l'unité.

Le manuel de l'outil de programmation fournit des informations plus détaillées.

Directives de sécurité pour l'utilisateur et mesures de protection pour le contrôleur des séries α

Ce manuel a été conçu pour un personnel formé et qualifié. Seul un électricien compétent, qualifié et formé à l'utilisation des normes électriques locales et nationales doit effectuer les travaux de câblage du contrôleur des séries α . Ce manuel utilise différents symboles pour la mise en évidence de certaines informations. Ceci permet de transmettre aux opérateurs toutes les remarques nécessaires aux mesures de sécurité et de protection. En présence de l'un de ces symboles, la remarque correspondante doit être lue et l'information transmise doit être comprise.



1) Désigne un danger imminent susceptible d'entraîner un dommage corporel ou matériel.



2) Désigne un danger éventuel susceptible d'entraîner un dommage corporel ou matériel.

- MITSUBISHI ELECTRIC décline toute responsabilité pour les dommages imputables à une installation ou à une utilisation incorrecte des appareils ou des accessoires.
- En aucun cas n'essayez de réparer le AL-232CAB ou d'en remplacer des pièces détachées.
- Installez le bloc logique α conformément aux normes locales et nationales.
- Le présent manuel est publié sous réserve de modifications. Ces modifications peuvent être apportées sans avis préalable.

1. INTRODUCTION

Le AL-232CAB est un câble RS-232C connecté entre le contrôleur des séries α (α , $\alpha 2$) et un ordinateur personnel utilisé en tant qu'outil de programmation. Se référer à la figure 5 pour les dimensions externes.



Remarque

- Le câble AL-232CAB ne peut pas être utilisé pour une autre application.
- Le câble AL-232CAB dépasse du panneau supérieur de 40 mm environ lorsqu'il est connecté au contrôleur des séries α .

2. CONNECTÉ AU CÂBLE AL-232CAB



Retirer le couvercle de la cassette mémoire

- Faire attention à ne pas se blesser les mains lorsqu'un outil est utilisé pour retirer le couvercle.



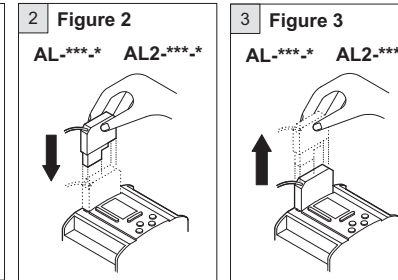
Attention

- Couper l'alimentation électrique avant de brancher ou débrancher le câble AL-232CAB.
- Installer le couvercle de la cassette mémoire lorsque le câble AL-232CAB a été retiré.
- Veillez à ne pas vous coincer les doigts lors de l'installation du couvercle ou de la cassette mémoire.
- Pour débrancher le câble, le saisir par la prise de protection et ne pas tirer sur le cordon.
- Pour le nettoyage, vous devez le faire sécher et sans produits chimiques.
- Si vous utilisez mal l'équipement, la protection peut ne pas fonctionner.
- Si vous pouvez toucher l' $\alpha 2$ dans le panneau électrique, méfiez-vous de l'électricité statique.

- Marche à suivre pour retirer le couvercle de la cassette mémoire (Voir Figure 1)
- Marche à suivre pour raccorder le câble AL-232CAB (Voir Figure 2)
- Marche à suivre pour débrancher le câble AL-232CAB (Voir Figure 3)
- Marche à suivre pour remettre le couvercle de la cassette mémoire (Voir Figure 4)

A: Choc électrique.

⊘: Ne touchez pas directement les pièces métalliques.



ITL

Questo manuale contiene testi, diagrammi e spiegazioni che guideranno il lettore nelle istruzioni per l'uso e il corretto impiego del CAVO AL-232CAB. Il manuale deve essere letto e capito prima di tentare di installare o utilizzare questo accessorio.

Per ulteriori informazioni, consultare il manuale di programmazione.

Direttive di sicurezza per l'utente e misure di sicurezza per il microcontrollore α

Il presente manuale è destinato a personale addestrato e competente. Tutte le operazioni relative al cablaggio elettrico dei microcontrollori della serie α devono essere effettuate da un tecnico esperto in materia di standard elettrici locali e nazionali. Nel presente manuale vengono impiegati diversi simboli per evidenziare determinate informazioni. I simboli dovrebbero illustrare, al personale addetto, gli avvisi relativi alla sicurezza e alle misure di sicurezza. Ogni volta che si incontra un simbolo si dovrebbe leggere attentamente la relativa nota e osservare attentamente le informazioni ivi contenute.



1) Indica un pericolo imminente che causa danni alle persone o agli oggetti.



2) Indica un pericolo che potrebbe causare danni alle persone o agli oggetti.

- La MITSUBISHI ELECTRIC non si assume alcuna responsabilità per danni causati da un'installazione o un funzionamento inadeguato degli apparecchi o degli accessori.
- Non sostituire i componenti elettrici o tentare di riparare prodotti della AL-232CAB in qualsiasi modo.
- Utilizzare il prodotto della serie $\alpha 2$ in osservanza delle normative vigenti in materia a livello locale e nazionale.
- Il presente manuale viene pubblicato con riserva di modifiche. Ci riserviamo il diritto di apportare modifiche al presente manuale senza alcun preavviso.

1. INTRODUZIONE

L'AL-232CAB è un cavo RS-232C collegato tra un microcontrollore della serie α (α , $\alpha 2$) ed un personal computer utilizzato come mezzo di programmazione. Per le dimensioni esterne si veda la figura 5.



Nota

- Il cavo AL-232CAB non può essere utilizzato per scopi non conformi alla sua destinazione.
- Il cavo AL-232CAB sporge di circa 40 mm dal pannello superiore se viene collegato ad un microcontrollore della serie α .

2. COLLEGATO AL CAVO AL-232CAB



Rimuovere il coperchio e la cassetta di memoria

- Attenzione a non ferirsi le mani rimuovendo il coperchio con un utensile.



Avvertenza

- Prima di installare o smontare il cavo AL-232CAB è necessario disinserire l'alimentazione principale.
- Installare il coperchio o la cassetta di memoria dopo aver rimosso il cavo AL-232CAB.
- Durante l'installazione del rivestimento o della cassetta di memoria, fare attenzione a non schiacciarsi le dita.
- Per staccare il cavo siete pregati di afferrare il rivestimento del connettore protettivo. Non tirare il cavo.
- Per la pulizia, eseguire a secco senza usare prodotti chimici.
- Se l'apparecchiatura viene utilizzata in un modo non specificato dal produttore, la protezione fornita dall'apparecchio potrebbe essere compromessa.
- Se fosse possibile toccare l' $\alpha 2$ all'interno del quadro elettrico in manutenzione, assicurarsi di scaricarlo per evitare l'influenza dell'elettricità statica.

- Come rimuovere il coperchio oppure la cassetta di memoria (Vedi Figure 1)
- Come collegare il cavo AL-232CAB (Vedi Figure 2)
- Come rimuovere il cavo AL-232CAB (Vedi Figure 3)
- Come applicare il coperchio oppure la cassetta di memoria (Vedi Figure 4)

A: Pericolo di scossa elettrica.

⊘: Non toccare le parti conduttive direttamente.

ESP

Este manual contiene texto, diagramas y explicaciones que guiarán al lector con las instrucciones correctas para operar el CABLE AL-232CAB. Es indispensable leerlo y entenderlo antes de instalar o reemplazar la unidad.

Para más información consulte el manual de programación correspondiente.

Instrucciones de seguridad para el usuario y medidas de protección para las unidades

El manual ha sido elaborado para uso del personal competente y cualificado. El cableado eléctrico de los controladores del sistema α debe ser manipulado sólo por un técnico o ingeniero especializado en las normas eléctricas locales y nacionales. En este manual se emplean símbolos que permiten resaltar determinadas características. Con ello, se ofrecen a los operadores las indicaciones sobre medidas de seguridad y de protección necesarias. Cuando aparezca uno de estos símbolos debe leerse la indicación pertinente para así entender la información proporcionada.



1) Indica un peligro inminente, que puede conducir a daños personales o materiales.



2) Indica la posibilidad de un peligro, que puede conducir a daños personales o materiales.

- MITSUBISHI ELECTRIC no asumirá responsabilidad alguna por los daños que se hayan producido por causa de una instalación inadecuada o por un uso inapropiado tanto de las unidades como de los accesorios.
- Nunca cambie piezas eléctrica ni trate de reparar un producto del AL-232CAB.
- Por favor, utilice el producto del sistema α según las normas locales y nacionales.
- Nos reservamos el derecho de efectuar cualquier modificación o cambio en este manual, en cualquier momento y sin previo aviso.

1. INTRODUCCIÓN

El AL-232CAB es un cable RS-232C conectado entre un controlador de la serie α (α , $\alpha 2$) y un computador personal en el cual se encuentra el software de programación.

Para las dimensiones externas referirse a la figura 5.



Nota

- El cable AL-232CAB no puede utilizarse para otras aplicaciones.
- El cable AL-232CAB sobrepasa unos 40 mm por encima del panel superior cuando se conecta con un controlador de la serie α .

2. CONEXIÓN CON EL CABLE AL-232CAB

Retire la cubierta y la casete de memoria

- Evite lastimarse la mano al retirar la cubierta con una herramienta.



Advertencia

- Desconecte la alimentación eléctrica al instalar o separar el cable AL-232CAB.
- Instale la cubierta de la casete de memoria después de retirar el cable AL-232CAB.
- Durante la instalación de la cubierta o de la casete de memoria de la serie α , preocúpase de no apretarse los dedos.
- Mantenga siempre sujeta la boquilla protectora del conector al separar el cable. Nunca tire del cable.
- Para la limpieza hacerlo en seco sin utilizar productos químicos.
- Si el equipo es utilizado en un modo no especificado por el productor, la protección proporcionada por el equipo puede ser afectada.
- Si existe la posibilidad de tocar el cuadro eléctrico durante el mantenimiento, asegúrese de descargarlo previamente para evitar la influencia de la electricidad estática.

- 1) Retire la cubierta o la casete memoria (Véase Figure 1)
- 2) Conecte el cable AL-232CAB (Véase Figure 2)
- 3) Retire el cable AL-232CAB (Véase Figure 3)
- 4) Monte cubierta o la casete memoria (Véase Figure 4)

⚠: Peligro de descarga eléctrica.

Ⓜ: No tocar las partes conductoras directamente.

SWE

Den här handboken innehåller text, scheman och förklaringar, som vägleder användaren till korrekt programmering och användning av AL-232CAB RS-232C-KABELN. Läs igenom och förstå handboken innan du försöker installera eller använda enheten.

Ytterligare information finns i α programhandbok.

Riktlinjer för användarsäkerhet och skydd av utrustning

Den här handboken har skrivits för att användas av utbildad och kompetent personal vid installation av enheten. Alla arbetsuppgifter rörande elektrisk anslutning av styrenheter i α -serien måste utföras av tekniker med utbildning i och erfarenhet av lokala och nationella regler för elarbeten. I den här handboken används symboler för att markera information som rör användarens personliga säkerhet och skydd av utrustningen. Det är viktigt att du läser och förstår de anvisningar som leddas av dessa symboler.



1) Den fara som markeras orsakar egendoms- eller personskada.



2) Den fara som markeras kan orsaka egendoms- eller personskada.

- MITSUBISHI ELECTRIC är under inga omständigheter ersättningskyldigt eller ansvarigt för följdskador som kan uppstå till följd av installation eller användning av utrustningen.
- Byt INTE några elektriska delar och försök INTE reparera AL-232CAB på något sätt.
- Avfallshantera produkterna i α -serien i enlighet med gällande lokala och nationella föreskrifter.
- Den här handboken kan komma att ändras utan föregående meddelande.

1. INLEDNING

AL-232CAB är en RS-232C-kabel, som används för att ansluta en styrenhet i α -serien (α , $\alpha 2$) till en persondator som kör programmeringsprogrammet (AL-PCS/WIN-E). För yttre mått se figur 5.



Observera

- Kabeln AL-232CAB kan inte användas för andra tillämpningar.
- AL-232CAB-kabeln sticker upp cirka 40 mm ovanför den övre panelen vid anslutning till en styrenhet i α -serien.

2. ANSLUTNING TILL AL-232CAB-KABEL

Avlägsna kåpa och minneskasset

- Beakta den personliga säkerheten när du avlägsnar α -kåpan.



Viktigt

- Stäng av strömförsörjningen när du ansluter eller tar bort AL-232CAB-kabeln.
- Sätt tillbaka minneskassetten och kåpan när du tagit bort AL-232CAB-kabeln.
- Var försiktig så att du inte klämmer fingrarna när du monterar anslutning-skåpen eller minneskassetten på α -serienheten.
- Håll i skyddshölet när du tar bort kabeln. Dra INTE i själva kabeln.
- Vid rengöring, torka med en torr trasa utan kemikalier.
- Om utrustningen används på ett sätt som inte anges av tillverkaren, kan utrustningens skydd försämrars.
- Vid underhållsarbete i apparatkåpet, använd antistatarmband för att undvika att statisk elektricitet skadar $\alpha 2$ styrenheten.

- 1) Demontering av kåpan och minneskassetten (Se Figure 1).
- 2) Anslutning av AL-232CAB kabeln (Se Figure 2).
- 3) Borttagning av AL-232CAB kabeln (Se Figure 3).
- 4) Återmontering av kåpan och minneskassetten (Se Figure 4).

⚠: Risk för elektriska stötar.

Ⓜ: Rör inte direkt på strömförande delar av produkten.

RUS

В данном руководстве содержатся описания, схемы и пояснения, которые помогут пользователю надлежащим образом установить кабель AL-232CAB RS-232C и обеспечить его нормальное функционирование. Данное руководство следует прочесть и усвоить, прежде чем приступить к каким-либо работам по установке или эксплуатации данного устройства.

Дальнейшую информацию вы найдете в Руководстве по программированию контроллера серии α .

Инструкция по технике безопасности

Данное руководство предназначено для ознакомления квалифицированных работников, прошедших соответствующую подготовку, с правилами монтажа данного оборудования. К работам по монтажу контроллера серии α допускаются только квалифицированные электрики или инженеры, прошедшие подготовку к электромонтажным работам в соответствии с местными и государственными стандартами. В данном Руководстве для обозначения указаний, относящихся к личной безопасности пользователей и сохранности оборудования, используются следующие символы. Указания, сопровождающиеся данными символами, следует внимательно прочитать и тщательно соблюдать.

Символы, используемые в данном Руководстве:



1) Нарушение данного указания неминуемо повлечет за собой физический вред и повреждение имущества.



2) Нарушение данного указания может повлечь за собой физический вред и повреждение имущества.

- Mitsubishi Electric ни при каких обстоятельствах не несет ответственности за какие-либо повреждения, которые могут оказаться следствием установки или эксплуатации данного устройства.
- НЕ ПРОИЗВОДИТЕ замену каких-либо электротехнических деталей и не пытайтесь самостоятельно починить AL-232CAB каким-либо образом.
- Утилизация продуктов серии α должна производиться в соответствии с местными и государственными стандартами.
- Данное Руководство может быть изменено без предупреждения.

1. ВВЕДЕНИЕ

AL-232CAB представляет собой кабель интерфейса RS-232C и используется для подключения контроллера серии α (α , $\alpha 2$) к персональному компьютеру, снабженному соответствующим программным обеспечением (AL-PCS/WIN-E). Внешние размеры указаны на рис. 5



Примечание

- Кабель AL-232CAB не должен использоваться для каких-либо иных целей.
- В подключенном состоянии кабель AL-232CAB выступает над верхней панелью контроллера серии α примерно на 40 мм.

2. ПОДКЛЮЧЕНИЕ КАБЕЛЯ AL-232CAB



Снимите крышку или извлеките кассету запоминающего устройства

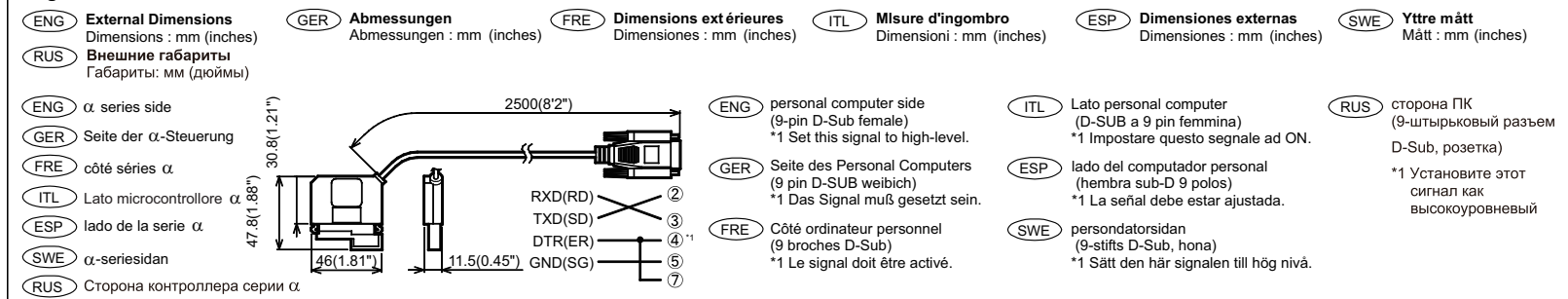
- Соблюдайте технику личной безопасности при отсоединении крышки контроллера α .



Внимание

- Выключите электроснабжение, прежде чем подсоединять или отсоединять кабель AL-232CAB.
- После отсоединения кабеля AL-232CAB установите на место крышку.
- При установке крышки разъема или кассеты запоминающего устройства контроллера серии α , следите за тем, чтобы не прищемить пальцы.
- При отсоединении кабеля держитесь за защитный корпус. НЕ ТЯНИТЕ за шнур кабеля.
- Для очистки, используйте чистую сухую ветошь без чистящих средств.
- При использовании оборудования не по назначению, предусмотренные меры защиты могут оказаться недостаточными.
- Если компоновка шкафа в процессе его обслуживания допускает контакт обслуживающего персонала с контроллером $\alpha 2$, для исключения повреждения оборудования необходимо предусмотреть процедуру снятия статического заряда.

Figure 5



Manual number :JY992D76001

Manual revision :M

Date :June 2018

This manual confers no industrial property rights or any rights of any other kind, nor does it confer any patent licenses. Mitsubishi Electric Corporation cannot be held responsible for any problems involving industrial property rights which may occur as a result of using the contents noted in this manual.

MITSUBISHI ELECTRIC CORPORATION

HEAD OFFICE : TOKYO BUILDING, 2-7-3 MARUNOUCHI, CHIYODA-KU, TOKYO 100-8310, JAPAN

JY992D76001M

Effective June 2018

Specifications are subject to change without notice.