

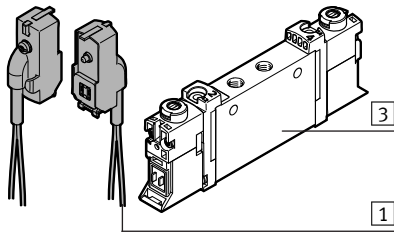
FESTO

Festo SE & Co. KG

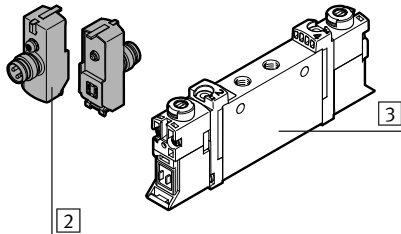
Postfach
D-73726 Esslingen
+49 (0)711 347 0
www.festo.com

**Elektrik-Anschlussplatte
VAVE-L1-...K/R... IP65**

1. Teileliste



- 1a. VAVE-L1-...K...**
- 1 Elektrik-Anschlussplatte VAVE-L1-...K... (2x)
Nicht im Lieferumfang:
 - 3 Magnetventil VUVG-... (1x)



- 1b. VAVE-L1-...R...**
- 2 Elektrik-Anschlussplatte VAVE-L1-...R... (2x)
Nicht im Lieferumfang:
 - 3 Magnetventil VUVG-... (1x)

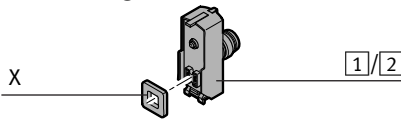
Bestimmungsgemäß dient die Elektrik-Anschlussplatte 1/2 zum Anschluss der Vorsteuerung des Magnetventils 3 mit Schutzart IP65.

→ **Hinweis**

Bei VAVE-L1-...K...:
Durch hohe Zugkräfte am Kabel kann die Elektrik-Anschlussplatte 1 beschädigt werden.

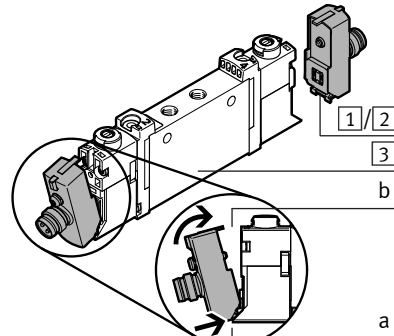
- Achten Sie auf eine ausreichende Zugentlastung des Kabels.

2. Vormontage



- Falls die Dichtung (X) nicht montiert ist:
- Drücken Sie die Dichtung (X) auf die Elektrik-Anschlussplatte 1/2.

3. Montage

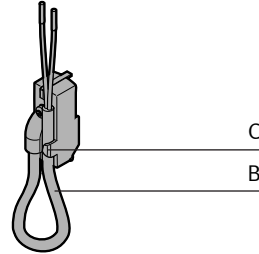


- Hängen Sie die Elektrik-Anschlussplatte 1/2 im Magnetventil 3 ein (→ a).
- Schwenken Sie die Elektrik-Anschlussplatte 1/2 zur Oberseite des Magnetventils 3 (→ b).

A 0,25 Nm ± 10%

- Drehen Sie die Schraube (A) mit einem Kreuzschlitzschraubendreher (Z0) fest. Halten Sie das zulässige Anziehdrehmoment ein.

4. Biegung des Kabels (nur bei VAVE-L1-...K...)



- Wenn das Kabel (B) nach oben abgehen sollen:
- Biegen Sie das Kabel (B) mit einem Radius $R > 34$ mm.
 - Drücken Sie das Kabel (B) in die Befestigung (C) hinein.

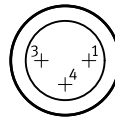
5. Kontaktbelegung

5a. VAVE-L1-...K...-L...
mit offene Kabelenden



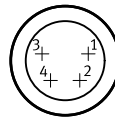
Farbe ¹⁾	Signal
BK	+ oder -
BK	+ oder -

5b. VAVE-L1-...R8-L...
Stecker M8 (3-polig)



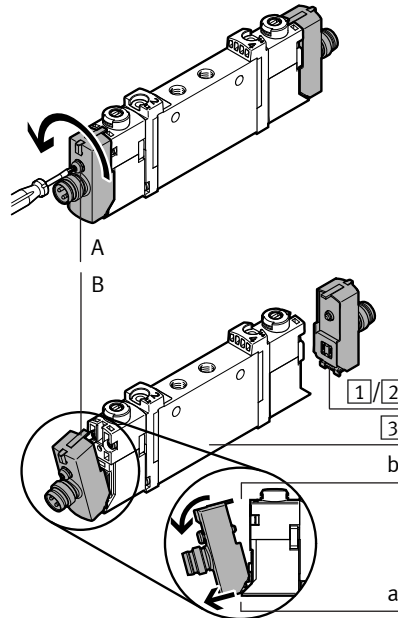
Pin	Signal
1	nicht belegt
3	+ oder -
4	+ oder -

5c. VAVE-L1-...R1-L...
Stecker M8 (4-polig)



Pin	Signal
1	nicht belegt
2	nicht belegt
3	+ oder -
4	+ oder -

6. Demontage



- Drehen Sie die Schraube (A) mit einem Kreuzschlitzschraubendreher (Z0) auf.
- Schwenken Sie die Elektrik-Anschlussplatte 1/2 von der Oberseite des Magnetventils 3 (→ b) weg.
- Hängen Sie die Elektrik-Anschlussplatte 1/2 am Magnetventil 3 aus (→ a).

¹⁾ Farbe nach DIN IEC 757, DIN IEC 60757

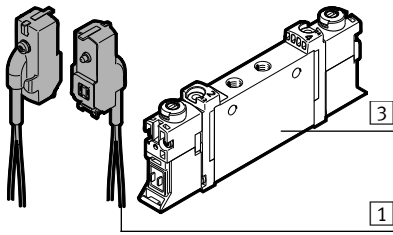
FESTO

Festo SE & Co. KG

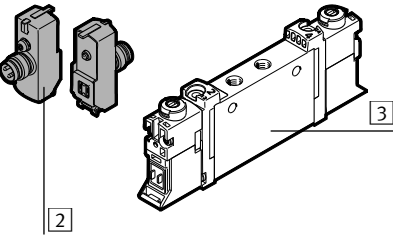
Postfach
D-73726 Esslingen
+49 (0)711 347 0
www.festo.com

**Electrical connection box
VAVE-L1-...K/R... IP65**

1. Parts list



- 1a. VAVE-L1-...K...**
- 1 Electrical connection box VAVE-L1-...K... (2x)
Not included in scope of delivery:
 - 3 Solenoid valve VUVG-... (1x)



- 1b. VAVE-L1-...R...**
- 2 Electrical connection box VAVE-L1-...R... (2x)
Not included in scope of delivery:
 - 3 Solenoid valve VUVG-... (1x)

The electrical connection box 1/2 is intended for connection of the pilot control of the solenoid valve 3 with protection class IP65.

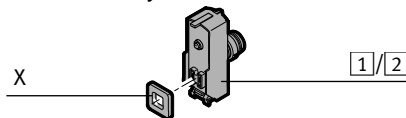
→ Note

For VAVE-L1-...K...:

The electrical connection box 1 can be damaged through high tensile forces.

- Ensure sufficient strain relief for the cable.

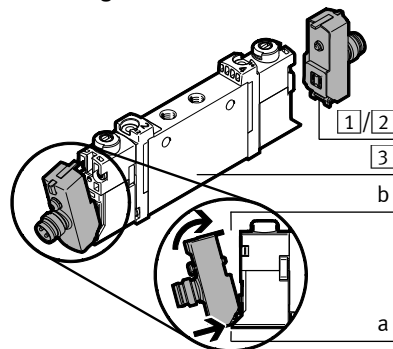
2. Preassembly



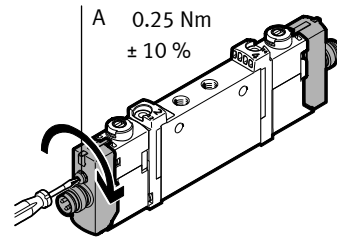
If the seal (X) is not mounted:

- Press the seal (X) onto the electrical connection box 1/2.

3. Mounting

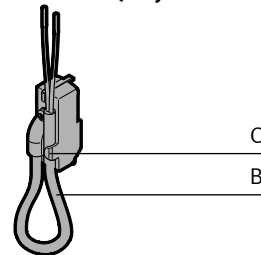


- Hook the electrical connection box 1/2 into the solenoid valve 3 (→ a).
- Swivel the electrical connection box 1/2 to the top side of the solenoid valve 3 (→ b).



- Tighten the screw (A) with a Phillips screwdriver (Z0). Comply with the permissible tightening torque.

4. Deflection of the cable (only for VAVE-L1-...K...)



If the cable (B) should exit upward:

- Bend the cable (B) with a radius $R > 34$ mm.
- Press the cable (B) into the mounting (C).

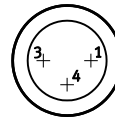
5. Pin allocation

5a. VAVE-L1-...K...-L...
with open cable ends



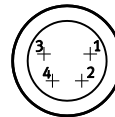
Colour ¹⁾	Signal
BK	+ or -
BK	+ or -

5b. VAVE-L1-...R8-L...
Plug M8 (3-pin)



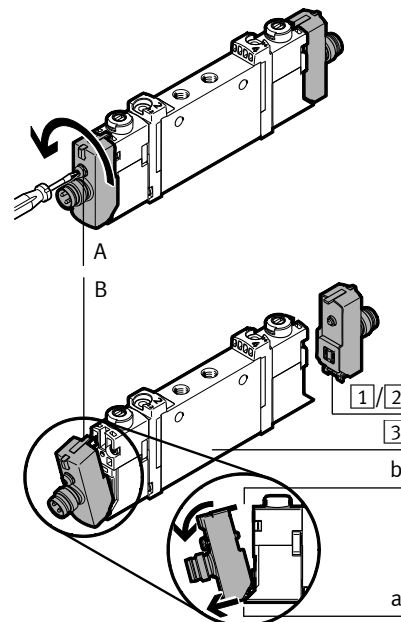
Pin	Signal
1	Unused
3	+ or -
4	+ or -

5c. VAVE-L1-...R1-L...
Plug M8 (4-pin)



Pin	Signal
1	Unused
2	Unused
3	+ or -
4	+ or -

6. Dismounting



- Loosen the screw (A) with a Phillips screwdriver (Z0).

- Swivel the electrical connection box 1/2 away from the top side of the solenoid valve 3 (→ b).
- Unhook the electrical connection box 1/2 from the solenoid valve 3 (→ a).

¹⁾ Colour according to DIN IEC 757, DIN IEC 60757