

MODULAR JACKS AND PLUGS: GAX Series

Right Angle Ganged Jack

Product Features

- Available in 6 and 8 Position Housings
- Right Angle Version
- Ribbed Pin Guides
- Metal Locking Brackets
- CSA/NRTL Certified File No. LR78160

Performance Specifications

Materials and Finish

Housing Material

Thermoplastic, UL 94V-0 Rated, Gray Color

Contact Material

Phosphor Bronze

Electrical Characteristics

Insulation Resistance

500 Megohms Min.

Dielectric Withstanding Voltage

1000V AC RMS for 1 Minute

Contact Resistance

20 milliohms Max.

Current Rating

1.5A

Voltage Rating

125V DC

2D Drawing	IGES	STEP	3D PDF
Solder Profile	CofC RoHS Compliant	CofC REACH Compliant	UL Plastic File
Certificate of Origin	Check Stock	Request a Sample	Send Us An Email

Generated Part Number



Part Number Builder

<input type="text"/>	<input type="text"/>	<input type="text"/>	<input type="text"/>
Series	No. of Ports	No. of Positions	Plating Option

Series

GAX - Right Angle PCB Mount

Number of Ports

- 2 - 2 Port
- 3 - 3 Port
- 4 - 4 Port
- 5 - 5 Port (Available Only With 6 Positions)
- 6 - 6 Port (Available Only With 6 Positions)
- 7 - 7 Port (Available Only With 6 Positions)
- 8 - 8 Port (Available Only With 6 Positions)

Number of Positions / Contacts

- 62 - 6 Positions / 2 Contacts
- 64 - 6 Positions / 4 Contacts
- 66 - 6 Positions / 6 Contacts
- 88 - 8 Positions / 8 Contacts

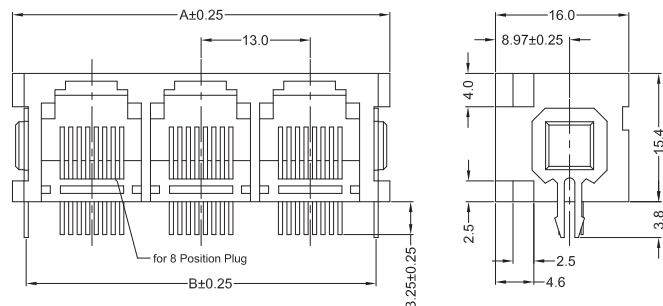
Plating Option

- Blank - Gold Flash
- 50 - 50µ" Gold Plating

Contact Kycon for Other Options

GAX Series

Dimensions in mm



Mouser Electronics

Authorized Distributor

Click to View Pricing, Inventory, Delivery & Lifecycle Information:

Kycon:

[GAX-8-66-50](#) [GAX-7-66-50](#) [GAX-3-66-50](#) [GAX-5-66-50](#) [GAX-4-66-50](#) [GAX-6-66-50](#) [GAX-2-66-50](#) [GAX-7-62-50](#)
[GAX-7-62](#) [GAX-7-66](#) [GAX-7-64](#) [GAX-6-64](#) [GAX-6-66](#) [GAX-8-64](#) [GAX-8-62](#) [GAX-8-66](#) [GAX-8-64-50](#) [GAX-5-64](#)
[GAX-5-66](#) [GAX-8-62-50](#) [GAX-2-64-50](#) [GAX-6-64-50](#) [GAX-4-64-50](#) [GAX-7-64-50](#) [GAX-3-64-50](#) [GAX-5-64-50](#) [GAX-](#)
[3-88-50](#) [GAX-4-88-50](#) [GAX-2-88-50](#) [GAX-3-88](#) [GAX-3-66](#) [GAX-3-64](#) [GAX-2-88](#) [GAX-2-64](#) [GAX-2-66](#) [GAX-8-62-](#)
[50-BLK](#) [GAX-4-88](#) [GAX-4-62](#) [GAX-4-66](#) [GAX-4-64](#) [GAX-2-62](#) [GAX-2-62-50](#) [GAX-2-62-50-BLK](#) [GAX-2-64-50-BLK](#)
[GAX-2-66-50-BLK](#) [GAX-3-62](#) [GAX-3-62-50](#) [GAX-4-62-50](#) [GAX-4-62-50-BLK](#) [GAX-4-62-BLK](#) [GAX-4-88K](#) [GAX-5-62](#)
[GAX-5-62-50](#) [GAX-6-62](#) [GAX-6-62-50](#) [GAX-2-62-BLK](#) [GAX-4-64-BLK](#) [GAX-8-62-BLK](#)