

MODEL  
**E72**

IQWATT Inc., CANADA

ЭКОНОМНОЕ ТЕПЛО!

# IQ THERMOSTAT M

БАЗОВЫЙ ТЕРМОРЕГУЛЯТОР  
МЕХАНИЧЕСКОЕ УПРАВЛЕНИЕ  
BASIC THERMOSTAT

ИНСТРУКЦИЯ ПО МОНТАЖУ  
И ЭКСПЛУАТАЦИИ

**iQWATT®**

БАЗОВЫЙ ТЕРМОРЕГУЛЯТОР IQ THERMOSTAT M  
ВЕРСИЯ ТЕРМОРЕГУЛЯТОРА E72.26  
ПРОИЗВЕДЕН ПОД КОНТРОЛЕМ IQWATT Inc., CANADA

## ■ 1. НАЗНАЧЕНИЕ

Предназначен для автоматического поддержания установленной пользователем температуры до +40°C в помещениях оборудованных системами электрического обогрева «теплый пол» с использованием выносного датчика температуры.

Рекомендован для установки с любыми системами электрического обогрева (резистивные нагревательные кабели и маты, инфракрасные пленочные полы и т.д.) мощностью не более 3520Вт/~220В или 3600Вт/~230В (16А).

---

Используйте IQ THERMOSTAT M совместно с системами «теплый пол» IQ FLOOR CABLE и IQ FLOOR MAT и экономьте до 50% электроэнергии.

---

## ■ 2. КОМПЛЕКТ ПОСТАВКИ

Терморегулятор — 1 шт.

Датчик температуры пола — 1 шт.

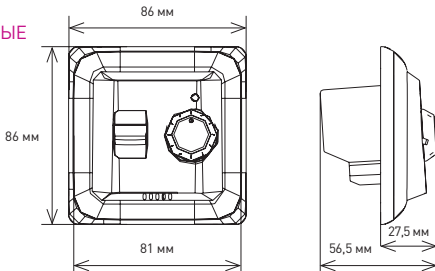
Крепежные винты — 2 шт.

Инструкция пользователя — 1 шт.

### 3. ТЕХНИЧЕСКИЕ ХАРАКТЕРИСТИКИ

Питание от сети переменного тока	~220/230 В
Максимальный ток коммутации	16 А
Максимальная мощность нагрузки	3600 Вт
Потребляемая мощность	5 Вт
Диапазон регулирования температуры	от +10°C до +40°C
Погрешность регулирования	±0,5° С
Защита корпуса	IP 20
Датчик температуры пола	NTC 10К, 3м, 10кОм
Материал корпуса	Трудновоспламеняющийся пластик

### 4. ГАБАРИТНЫЕ РАЗМЕРЫ



## ■ 5. УСТАНОВКА ДАТЧИКА ТЕМПЕРАТУРЫ NTC 10K

Монтаж датчика температуры пола производится одновременно с установкой системы «теплый пол».

Установите датчик температуры внутри гофрированной трубы и заглушите свободный конец трубы (не подключаемый к терморегулятору) для предотвращения попадания раствора или клея. Например, латунной заглушкой, входящей в комплект поставки для «теплого пола» IQWATT. Заглушенный конец гофрированной трубы расположите по центру между двумя соседними нитями греющего кабеля, но не далее 50 см от стены. Сделайте штробу 20×20 мм от места установки до монтажной коробки и подведите гофрированную трубу с датчиком NTC 10K к монтажной коробке.

Для наиболее точного измерения температуры поверхности пола, разместите гофрированную трубу с датчиком пола как можно ближе к облицовочному покрытию пола (керамическая плитка и пр.).

## ■ 6. УСТАНОВКА ТЕРМОРЕГУЛЯТОРА

Терморегулятор располагается на стене. Определите место установки терморегулятора в помещении со свободной циркуляцией воздуха (см. рис. 1). Высота установки от поверхности пола — 0,3-1,5 м. Избегайте попадания прямых солнечных лучей на терморегулятор. Не устанавливайте терморегулятор внутри помещений с повышенной влажностью.

Подготовьте отверстие диаметром 68 мм и глубиной 60 мм в ранее определенном месте установки терморегулятора. Затем установите в отверстие монтажную коробку и закрепите ее.

Подведите питающие провода, концы нагревательной секции «теплого

пола» и датчика температуры пола к монтажной коробке в гофрированных трубках. Переведите клавишу выключателя терморегулятора в положение выкл «0» (7 пункт инструкции). Присоедините провода к клеммам терморегулятора согласно схеме на тыльной стороне терморегулятора или инструкции — пункт 9.

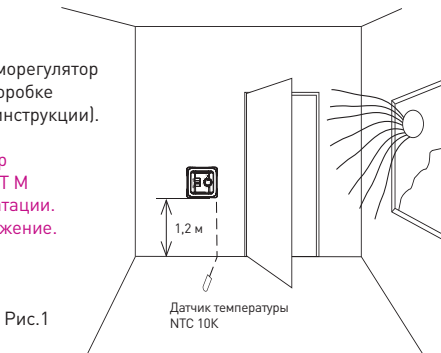
---

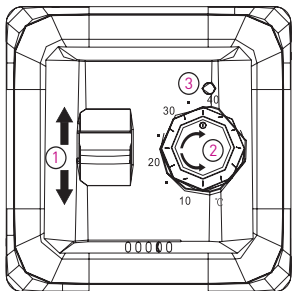
**Пользуйтесь услугами только квалифицированных электриков!  
Помните, неправильное подключение может привести к выходу из строя терморегулятора, датчика температуры пола и нагревательной секции «теплый пол».**

---

Закрепите терморегулятор в монтажной коробке (10 и 11 пункт инструкции).

**Терморегулятор IQ THERMOSTAT M готов к эксплуатации. Подайте напряжение.**





## 7. ОПЕРАЦИИ ТЕРМОРЕГУЛЯТОРА

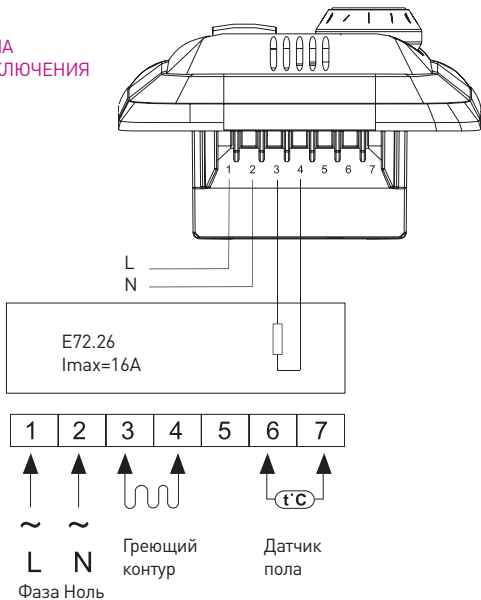
- 1) Кнопка I-Вкл. 0-Выкл.
- 2) Ручка регулировки температуры от +10°C до +40°C.
- 3) Индикатор (светодиод) — красный цвет означает обогрев включен.

## 8. УСТАНОВКА ТЕМПЕРАТУРЫ

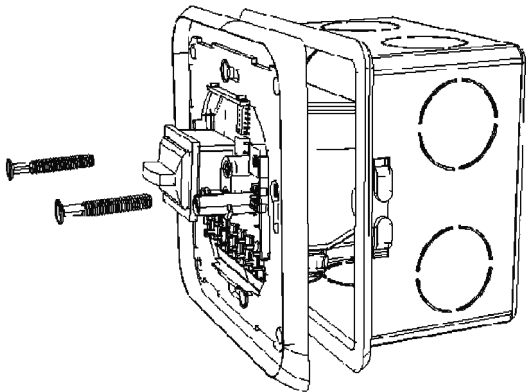
Регулирование температуры производится в ручном режиме. Поверните ручку регулировки терморегулятора и зафиксируйте отметку «0» (находится на вращающейся ручке регулировки) на требуемой температуре (см. 7 пункт инструкции).

Терморегулятор имеет светодиод, индицирующий включенное состояние системы обогрева пола. Для наиболее быстрого нагрева, рекомендовано изначально задать максимальную температуру +40°C до тех пор пока не будет достигнута комфортная температура пола до +30°C. Далее снизить температуру пола до требуемой.

■ 9. СХЕМА  
ПОДКЛЮЧЕНИЯ

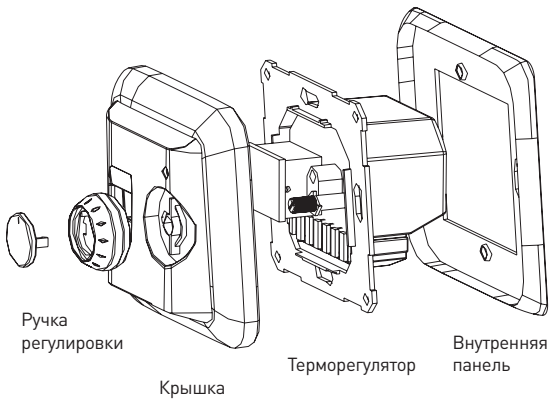


## 10. УСТАНОВКА ТЕРМОРЕГУЛЯТОРА В МОНТАЖНУЮ КОРОБКУ





## 11. СОСТАВНЫЕ ЧАСТИ ТЕРМОРЕГУЛЯТОРА



## ■ 12. ГАРАНТИЙНЫЕ ОБЯЗАТЕЛЬСТВА

IQ THERMOSTAT M произведен под контролем IQWATT Inc., CANADA. Терморегулятор прошел несколько этапов контроля качества и рассчитан на длительную и безопасную эксплуатацию.

Гарантийный срок эксплуатации терморегулятора — 2 года, начиная с даты отгрузки Покупателю.

После признания комиссией случая гарантийным (в течение 5 рабочих дней) представитель IQWATT Inc., CANADA в России гарантирует произвести ремонт терморегулятора или предоставить аналогичный новый терморегулятор в замен неисправному в срок не более 10 рабочих дней. IQWATT Inc., CANADA не несет ответственности за возможный ущерб, причиненный другому оборудованию, работающему в сопряжении с терморегулятором.

При возникновении вопросов, связанных с гарантийными обязательствами, свяжитесь с представителем IQWATT Inc., CANADA в России по тел. +7-495-221-90-41.

Терморегулятор не подлежит гарантийному ремонту в случаях:

- Утери гарантийного талона или неправильного, не полного его заполнения, а так же при отсутствии подписи покупателя и печати Продавца (ООО, ИП), производившего продажу;
- При установке терморегулятора не квалифицированными электриками с нарушением действующих норм СНиП и ПУЭ;
- При обнаружении следов ремонта или вскрытия, производимого специалистами не сертифицированными IQWATT Inc., CANADA;
- При нарушении правил эксплуатации термостата, в том числе:
  - a) использование терморегулятора не по назначению;
  - b) выгорание цепей вследствие недопустимых электрических перегрузок;

- c) наличие механических повреждений (внешних и внутренних);
- d) неисправностей, вызванных попаданием внутрь посторонних предметов, насекомых, жидкостей.

### ■ 13. ГАРАНТИЙНЫЙ ТАЛОН

Покупатель имеет право на гарантийный ремонт терморегулятора при условии соблюдения всех пунктов, описанных в настоящей инструкции пользователя.

В случае обнаружения неисправности, обратитесь к представителю IQWATT Inc., CANADA в России по тел. +7-495-221-90-41.

Данной подписью Покупатель подтверждает, что получил исправный терморегулятор надлежащего качества, без дефектов в надлежащей упаковке с полной документацией.

ФИО Покупателя \_\_\_\_\_ Подпись \_\_\_\_\_

Продавец (ООО, ИП) \_\_\_\_\_ Подпись \_\_\_\_\_

Дата продажи/\_\_\_\_/\_\_\_\_/\_\_\_\_ г.

М. П.

**iQWATT®**