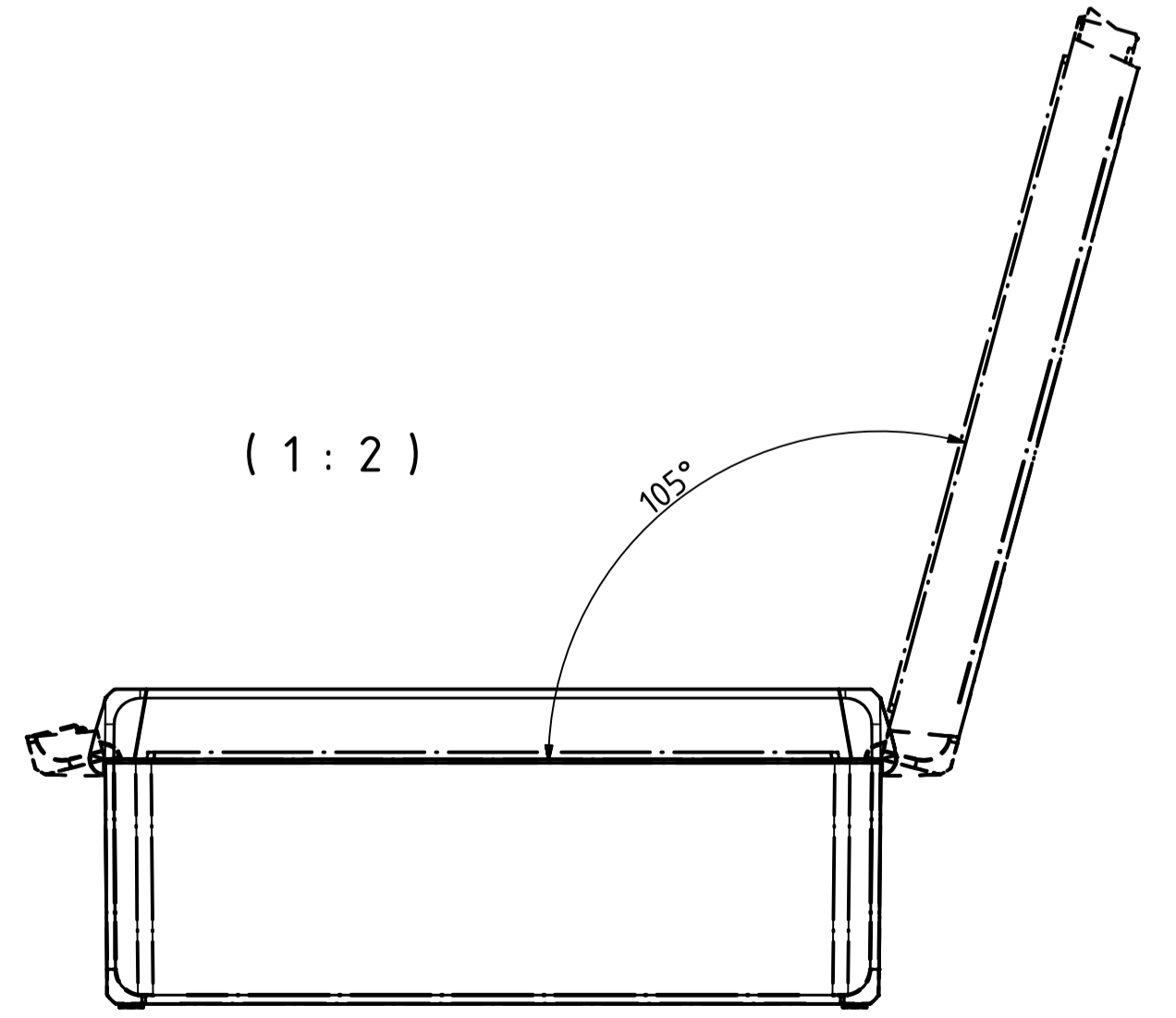
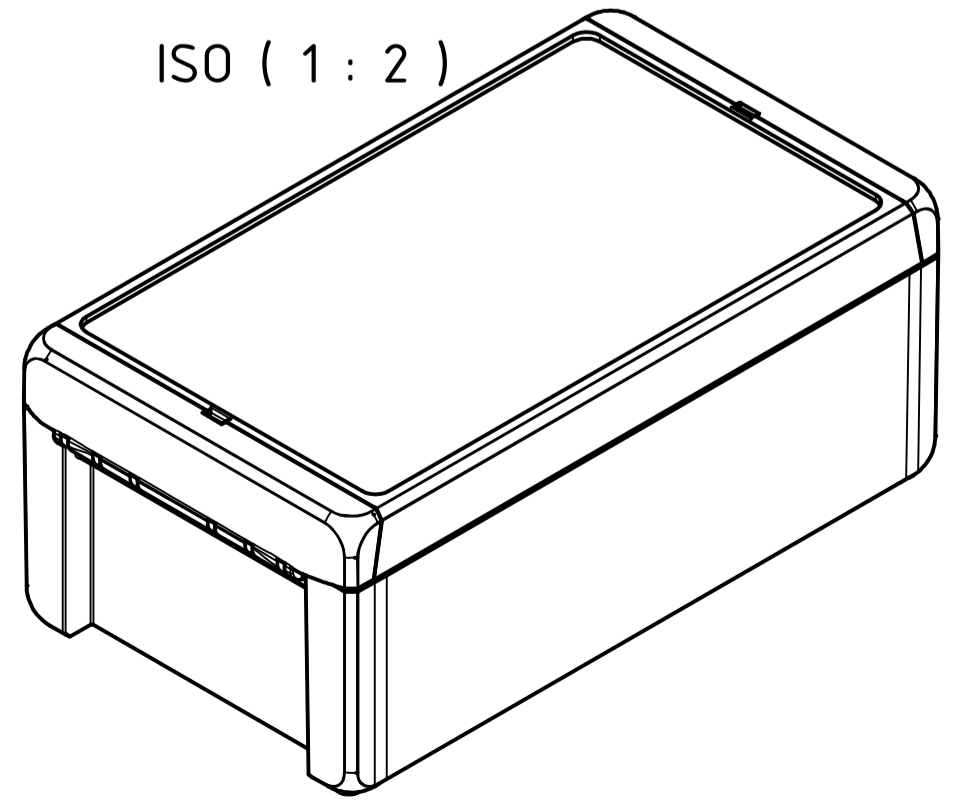
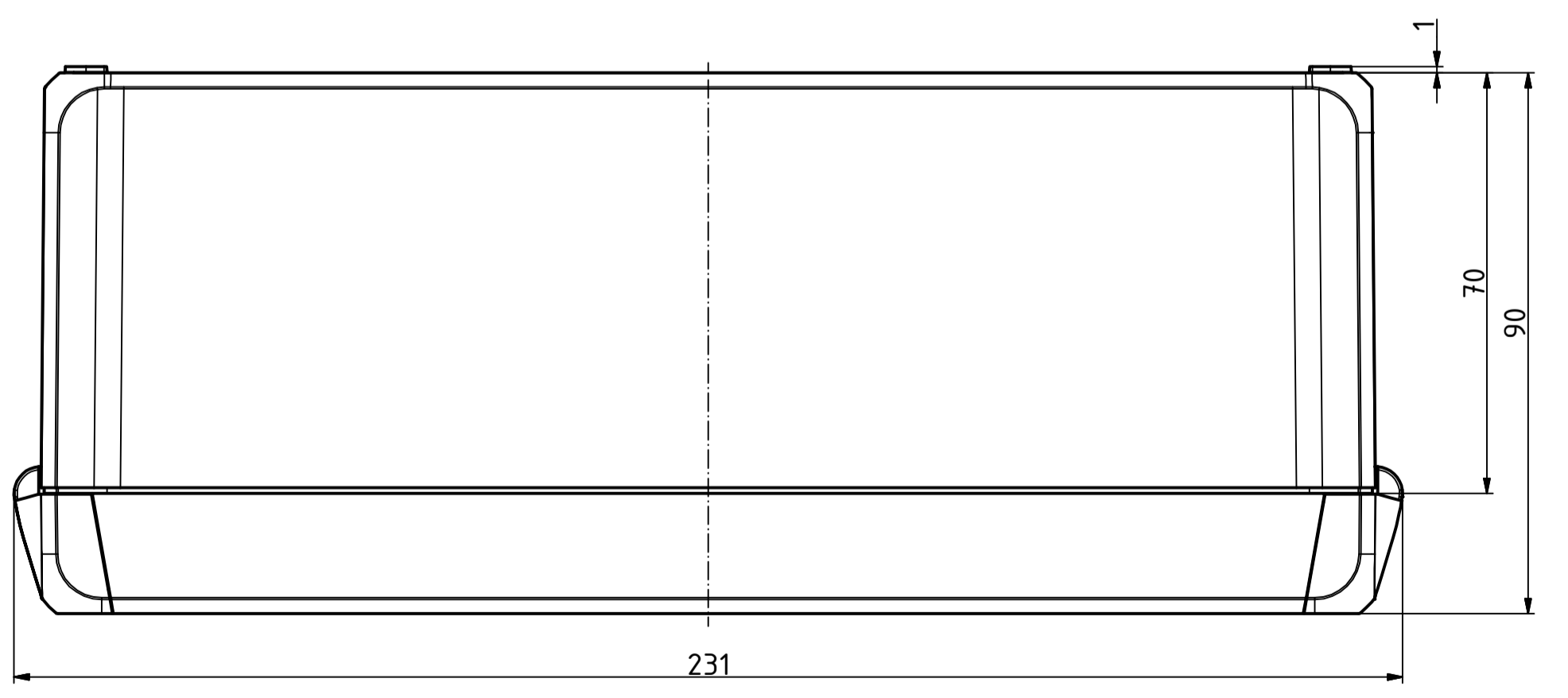
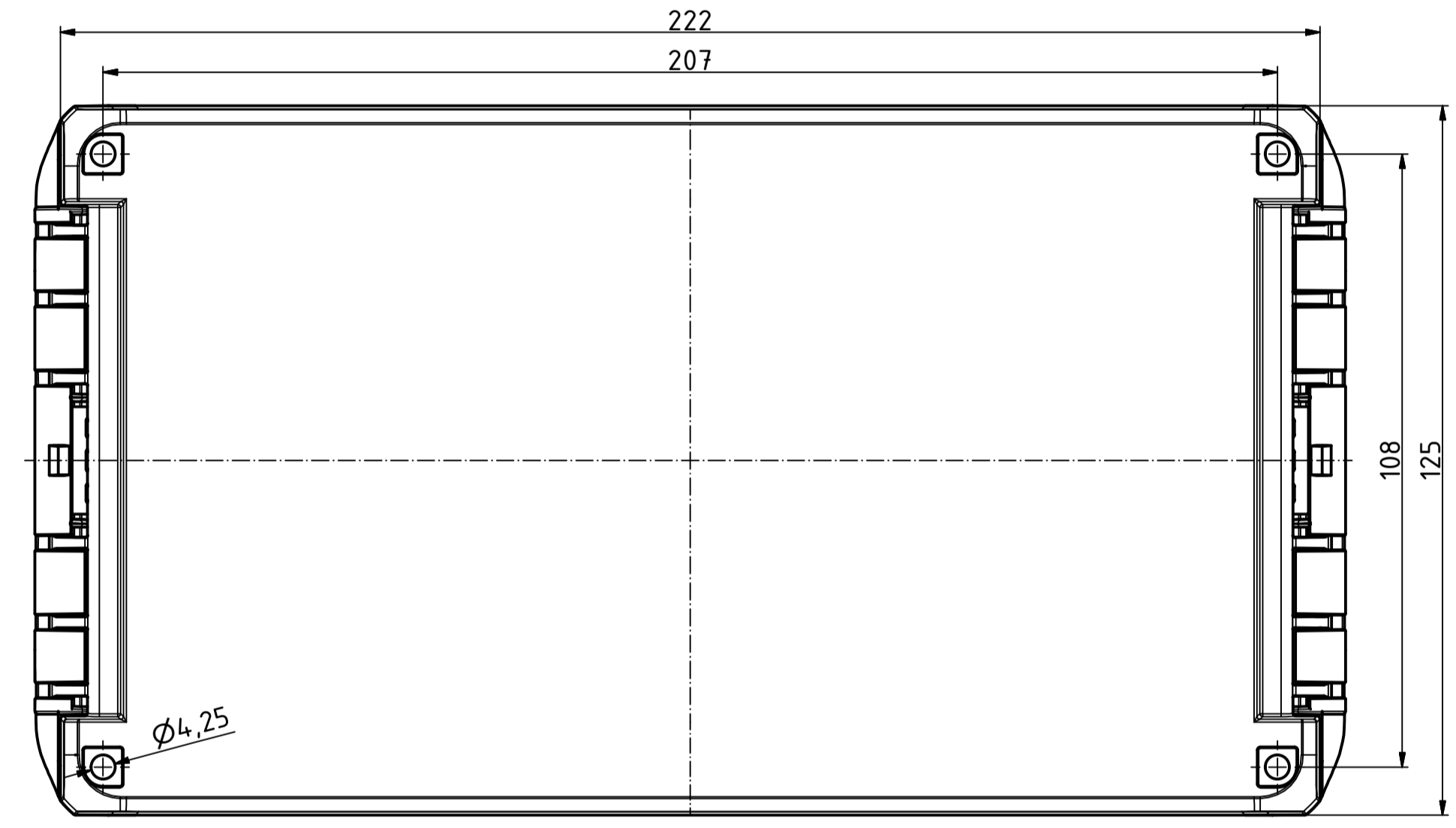
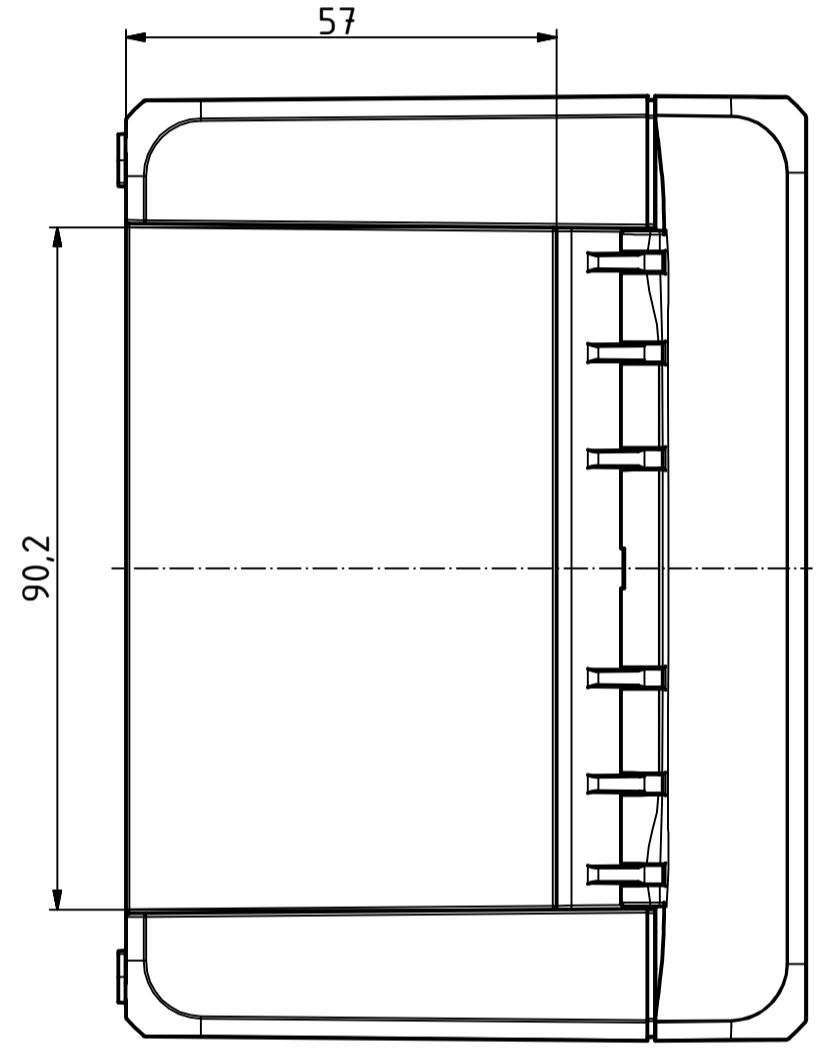
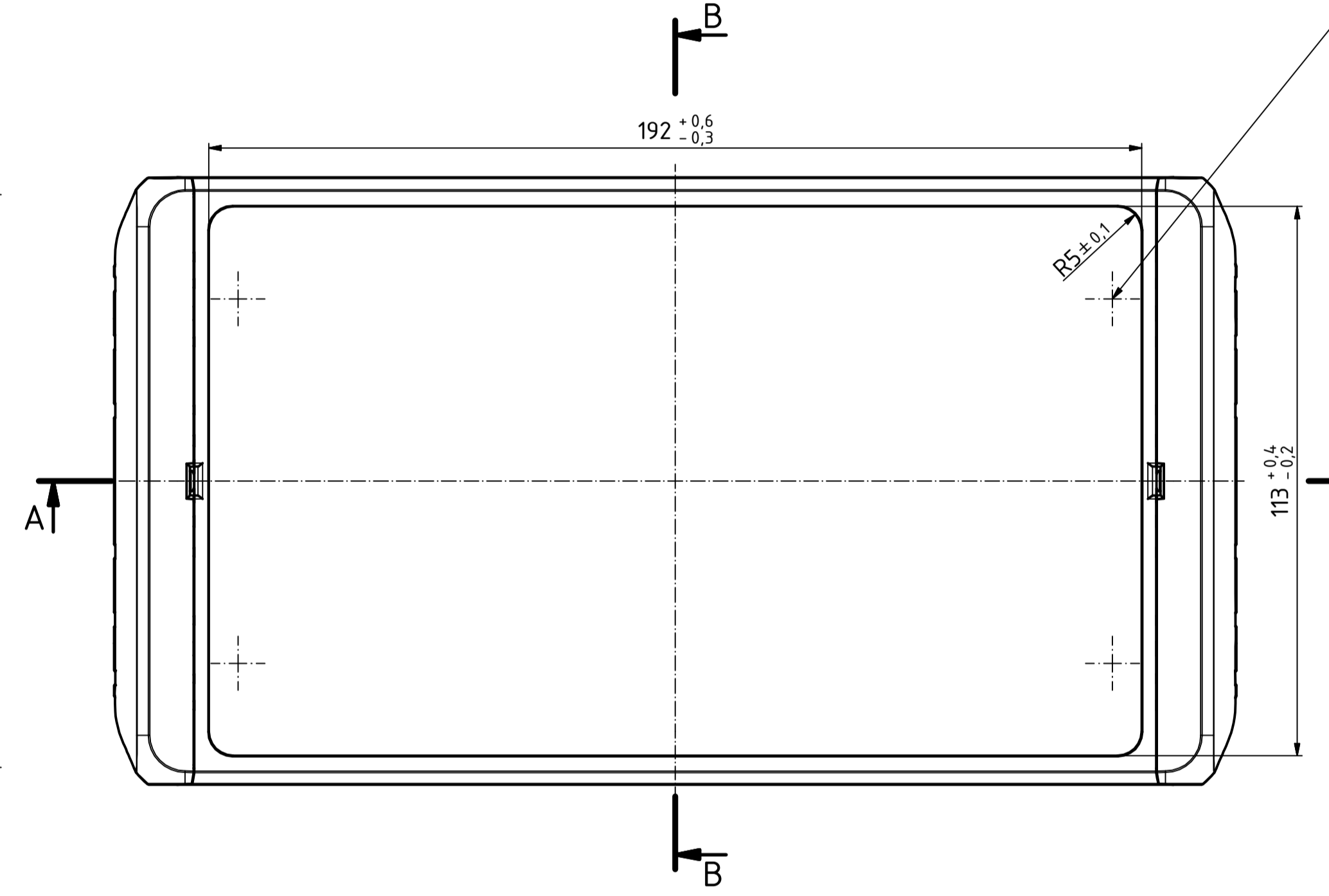
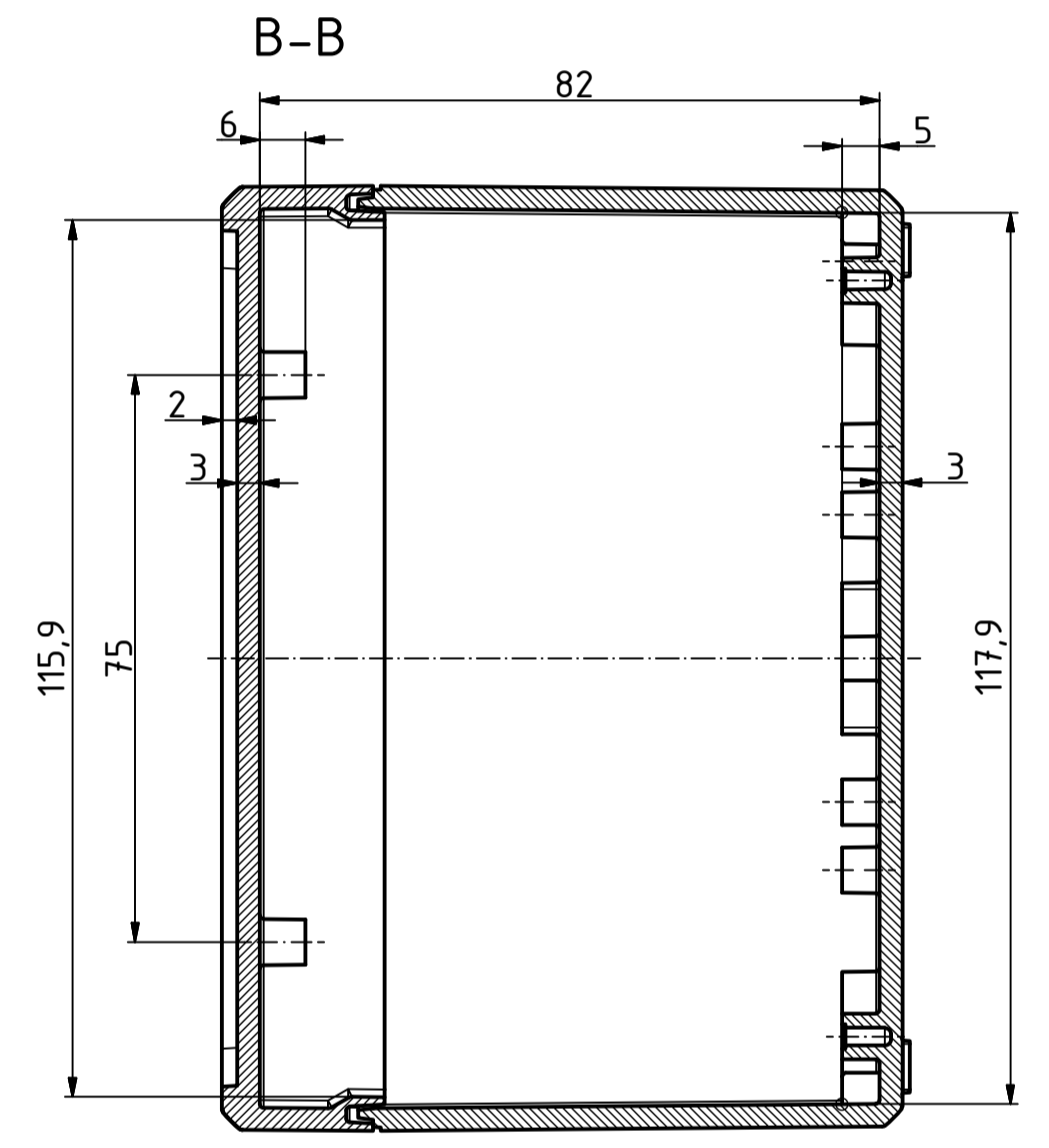
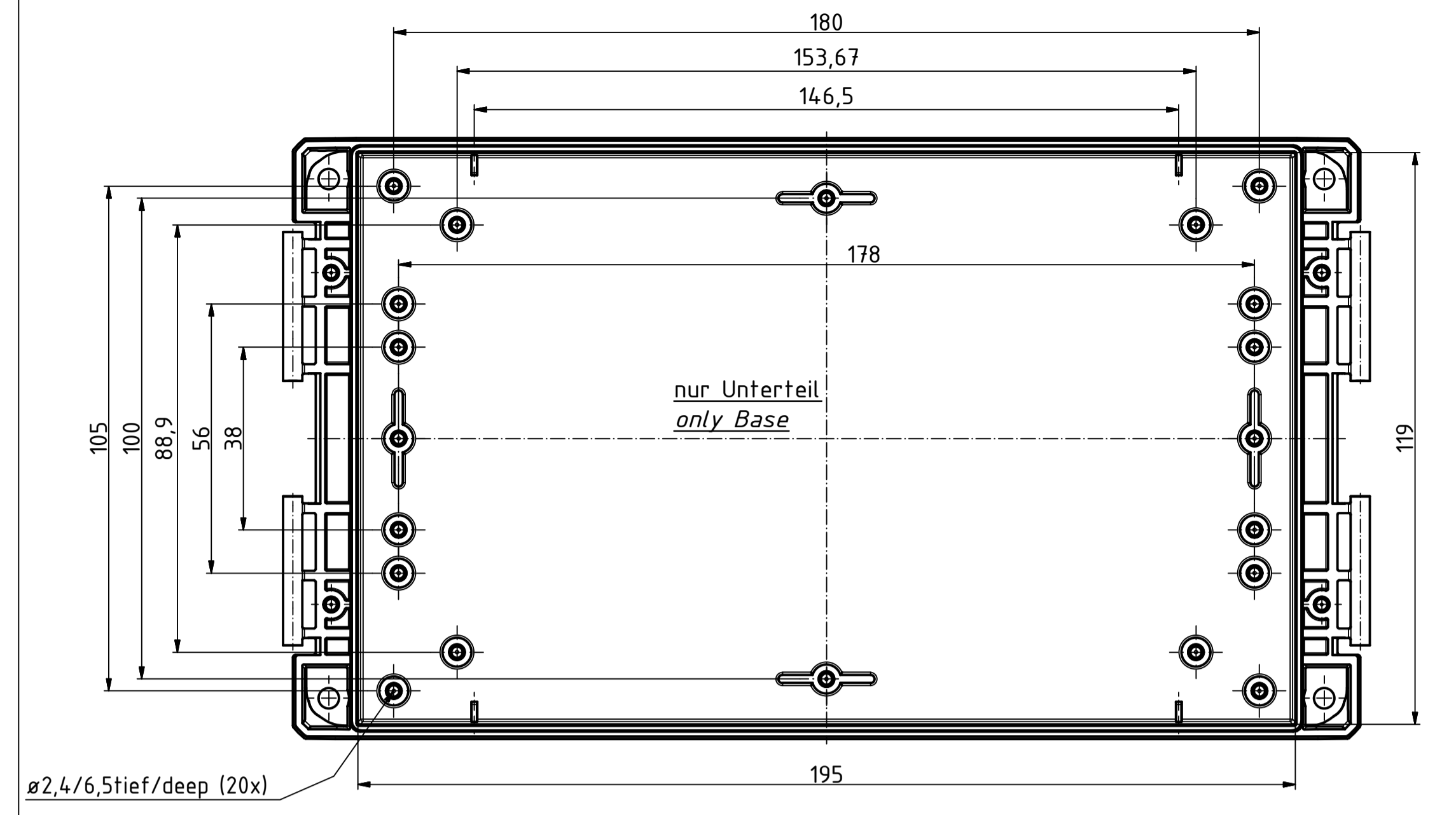
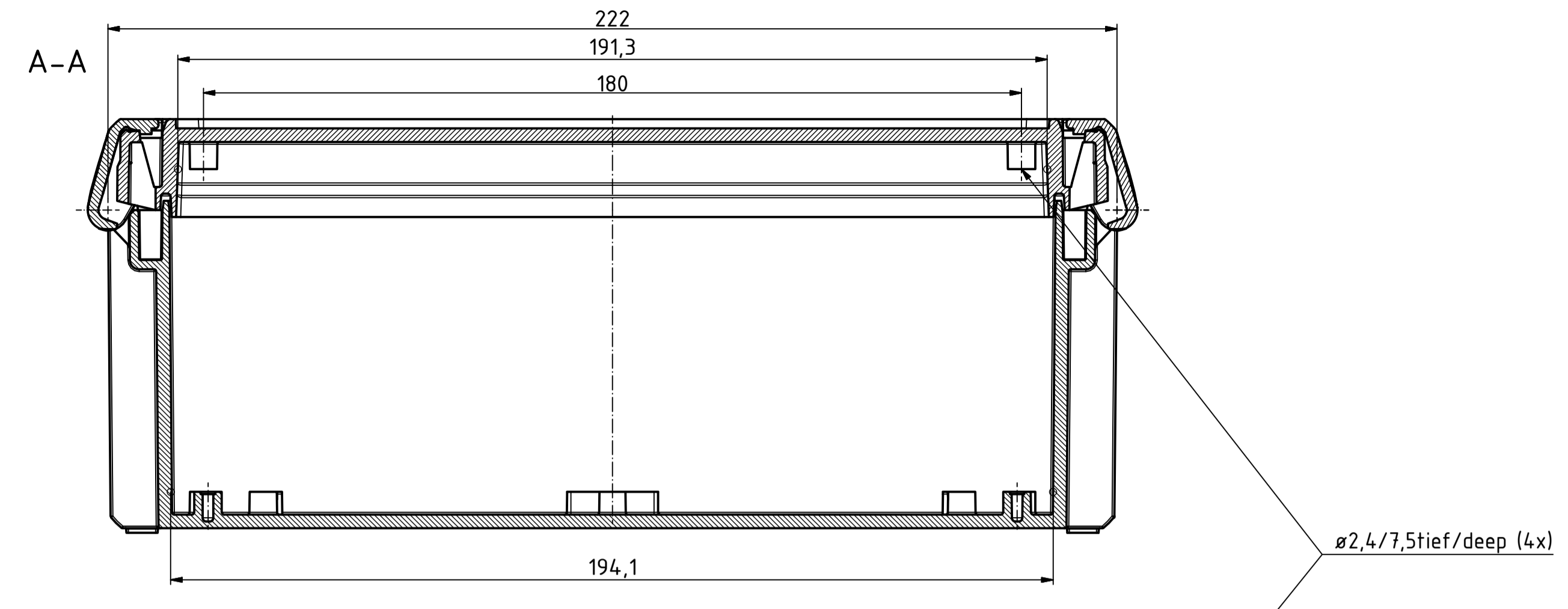


"Schutzvermerk nach DIN ISO 16616 beachten" - "Please pay attention to copyright note DIN ISO 16616"



Maßstab/ Scale:		1:1, 1:2	
Zeichnungs-Nr. / Drawing-No.:		1K 5390.038.02	
Artikel / Article:		BOCUBE B-221309	
Katalogzg./Catalogue draw.			
4027	11.12.2012		
A.Nr./ Alt.No.:	Datum/ Date:		
DISK:		2503383.idw	
Datum/Date:		22.06.2012 KH	
		 BOPLA A Phoenix Mecano Company	