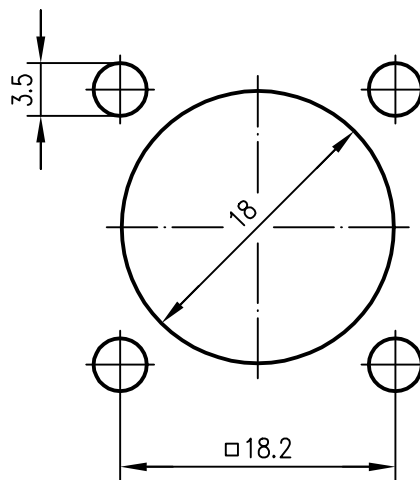


Montagecode
Z53
assembly code

Panel Piercing Montageausschnitt

Montagecode
Z53
assembly code



Index index	Änderung modification	Datum date	Name name

	Datum date	Name name
Gez. drawn	06.04.99	BA
Gepr. app'd	28.06.99	KL

--

Untert. Art	TG-Nr.
R	T00100Z0053



Original original	A4	Blatt sheet	1/1
----------------------	----	----------------	-----

Maßstab scale	2:1
------------------	-----

Ersatz für/replacement for
