

## Гнездо питания USB A13-234CUB-W1 с предохранителем вход: 12-24В, выход: 5В/2,4А; подсветка синяя

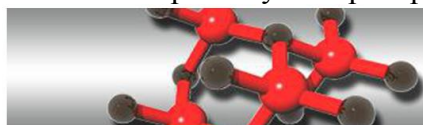
Артикул Q-14505



### Характеристики

- производитель: SCI
- входное напряжение: 12В ... 24В ВС
- выходное напряжение: 5В DC
- ток нагрузки: до 2,4А
- подсветка: светодиодная, цвет синий
- вход: провода длиной 2м с предохранителем 2,5А
- выходной разъем: гнездо USB A
- корпус: пластик, прозрачный
- температурный диапазон: 0°C ... +40°C
- монтажное отверстие: 19,9мм
- внешний диаметр: 22,9мм

Внимание! Описание товара носит информационный характер и может отличаться от описания, представленного в технической документации производителя. Убедительно просим Вас при покупке проверять наличие желаемых функций и характеристик.



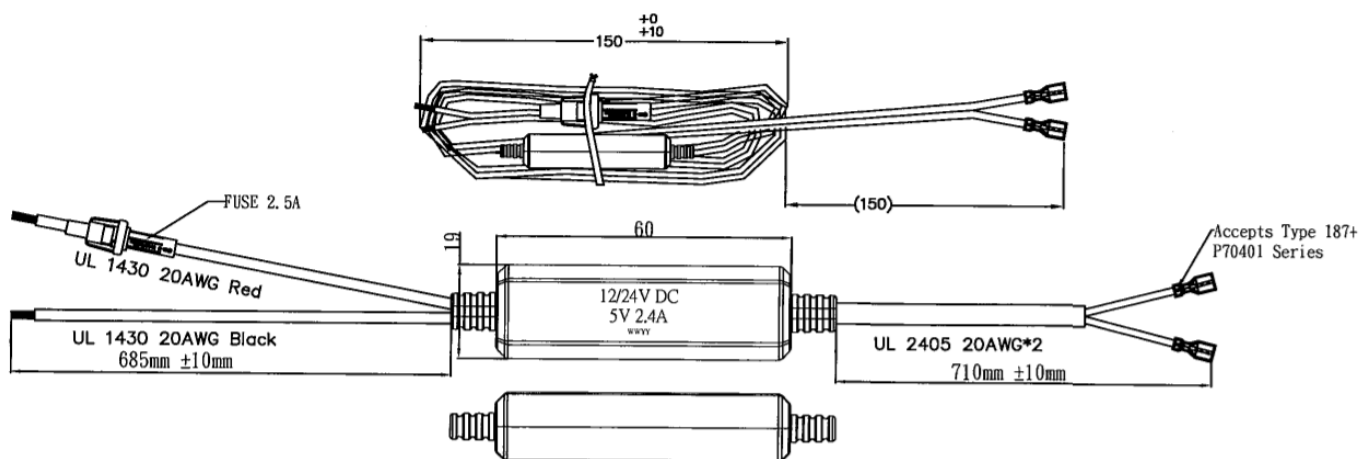
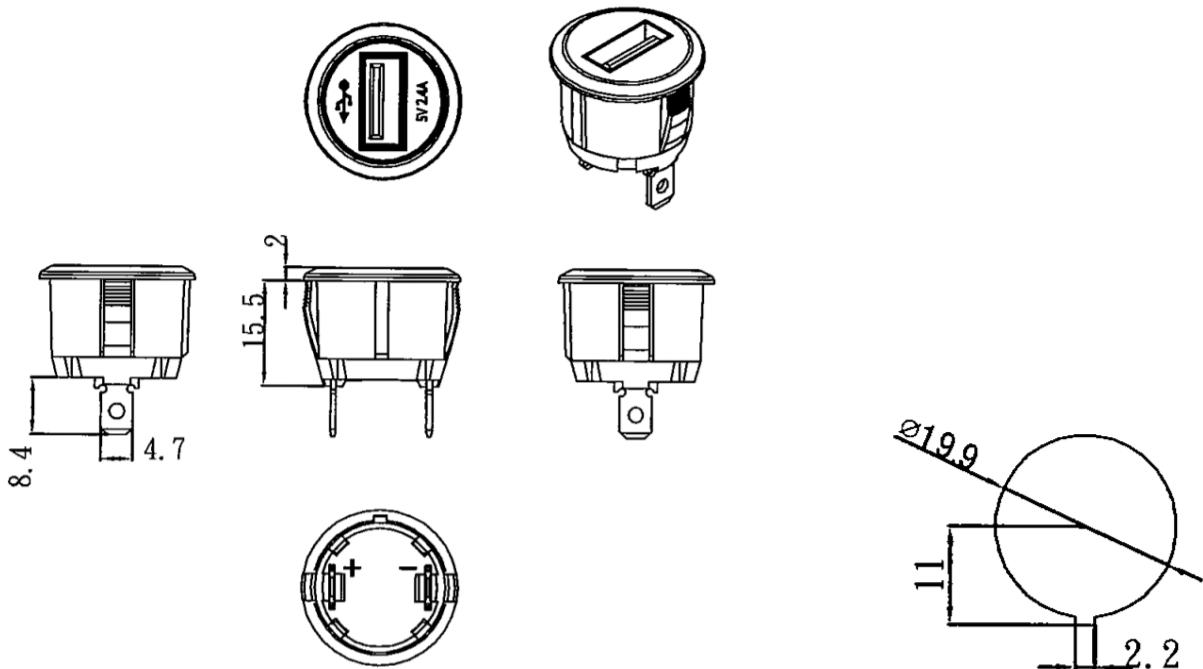
Сеть магазинов

**КВАРЦ**

Радиодетали и электронные компоненты

107023, Москва, ул. Буженинова, д. 16  
телефон: +7(495)963-6120  
факс: +7(495)963-4994  
e-mail: [quartz1@quartz1.ru](mailto:quartz1@quartz1.ru)

111123, Москва, шоссе Энтузиастов, д. 31  
телефон: +7(495)788-8899 *многоканальный*  
e-mail: [mgz@quartz1.ru](mailto:mgz@quartz1.ru)  
<http://www.quartz1.com>



Внимание! Описание товара носит информационный характер и может отличаться от описания, представленного в технической документации производителя. Убедительно просим Вас при покупке проверять наличие желаемых функций и характеристик.



107023, Москва, ул. Буженинова, д. 16  
 телефон: +7(495)963-6120  
 факс: +7(495)963-4994  
 e-mail: [quartz1@quartz1.ru](mailto:quartz1@quartz1.ru)

111123, Москва, шоссе Энтузиастов, д. 31  
 телефон: +7(495)788-8899 *многоканальный*  
 e-mail: [mgz@quartz1.ru](mailto:mgz@quartz1.ru)  
<http://www.quartz1.com>