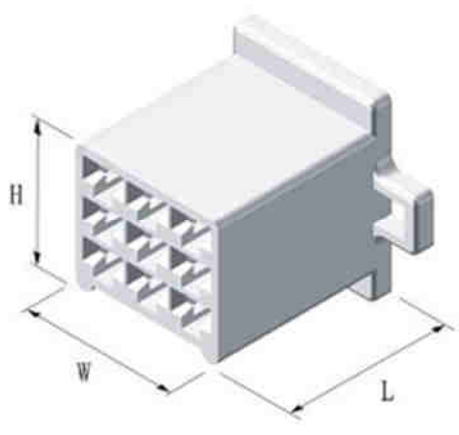
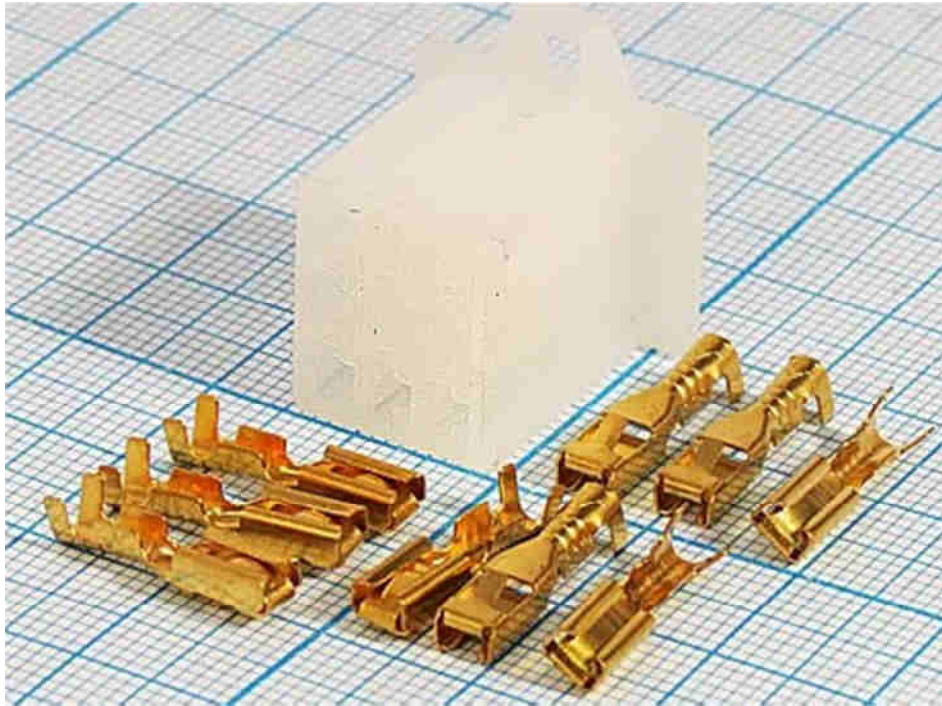


**КВАРЦ Q-14192**

**РАЗЪЕМ ПИТАНИЯ АВТОМОБИЛЬНЫЙ DJ7091A-2,8-21**

**(9 контактов, гнездо на кабель)**



**Габаритные размеры**

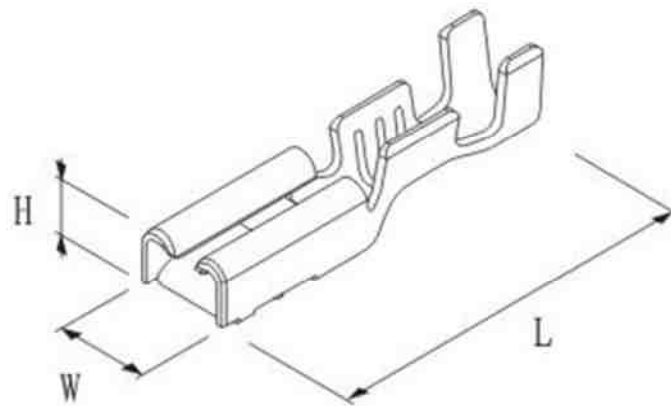
**длина L – 19,8 мм, ширина W – 16,2 мм, высота H - 14,2 мм.**

**Материал разъема – ударопрочный пластик ABS.**

**Диапазон рабочих температур от - 40 до + 90 градусов С.**

**Номинальное напряжение – 24 вольта**

## Используемые контакты DJ621-E2,8



длина  $L$  – 16,2 мм, ширина  $W$  – 4,0 мм, высота  $H$  – 2,8 мм

Материал клемм H65Y. Толщина металла 0,3 мм. Предназначены для обжима проводников сечением 0,35 – 0,75 кв.мм.