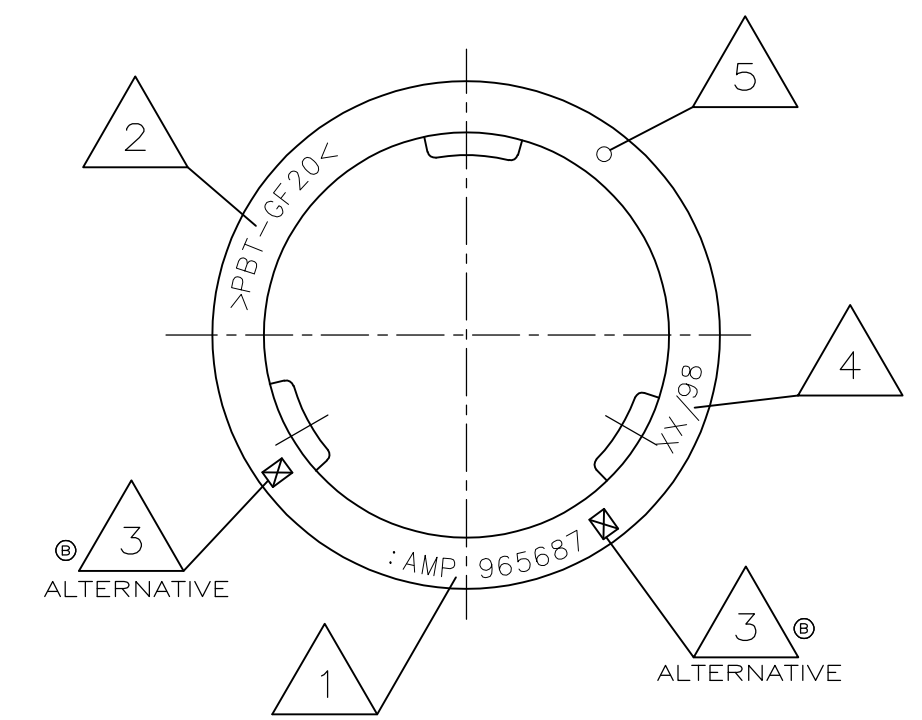
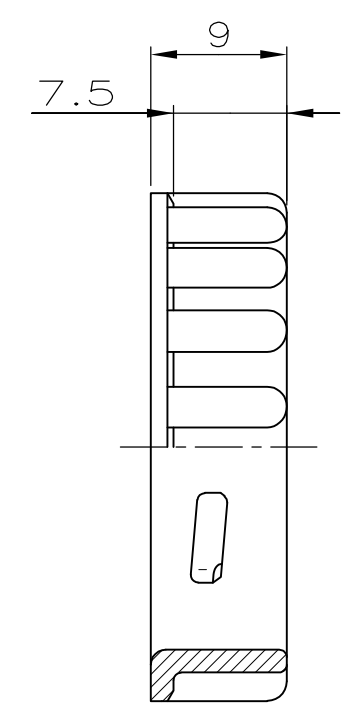
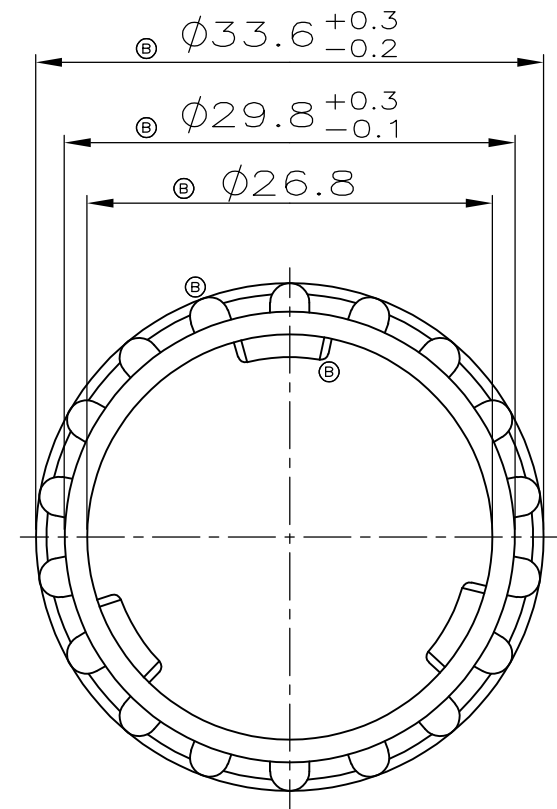


THIS DRAWING IS UNPUBLISHED. VERTRAULICHE UNVERÖFFENTLICHTE ZEICHNUNG		RELEASED FOR PUBLICATION FREI FUER VERÖFFENTLICHUNG		MATED WITH: PASSEND ZU: 967402,967447		LOC A1		DIST —		REVISIONS ÄNDERUNGEN				
© COPYRIGHT — By —		ALL RIGHTS RESERVED. ALLE RECHTE VORBEHALTEN				P		LTR		DESCRIPTION BESCHREIBUNG		DATE	DWN	APVD
						PROJECT NR.:		B1		REVISED PER ECO-11-005150		21MAR11	RK	HMR



NOTES
Bemerkungen

- 1 AMP-LOGO AND AMP-NUMBER
AMP-Logo und AMP-Nummer
- 2 MATERIAL MARKING
Werkstoffkennzeichnung
- 3 REVISION OF THE MOULD
Werkzeugänderungsindex
- 4 PRODUCTION DATE
Produktionsdatum
- 5 CAVITY MARKING
Nestmarkierung

965687-1	B	FIXING RING Befestigungsring	1
ORDER-NO. Bestell-Nr.	REV.	DESCRIPTION Beschreibung	ITEM NO Ifd. Nr.

THIS DRAWING IS A CONTROLLED DOCUMENT. DIESE ZEICHNUNG IST EIN KONTROLLIERTES DOKUMENT.	
DIMENSIONS: DIMENSIONEN mm	TOLERANCES UNLESS OTHERWISE SPECIFIED: ALLGEMEINTOLERANZEN n. ISO 8015
	0-PLC ± 0.2mm 1-PLC ± - 2-PLC ± - 3-PLC ± - 4-PLC ± - ANGLES / WINKEL ± 2'
MATERIAL PBT-GF20	FINISH / OBERFLÄCHE / FARBE BLACK / schwarz

DWN J. Granzow 06.MAR 95	TE Connectivity		NAME FIXING RING Befestigungsring		
CHK J. Hass 07.MAR 95					
APVD —	PRODUCT SPEC PRODUKTSPEZ. 108-18621-0	SIZE A3	CAGE CODE 00779	DRAWING NO ZEICHNUNGS-NR. G-965687	RESTRICTED TO NUR FUER —
APPLICATION SPEC VERARBEITUNGSSPEZ. 114-18255-0	WEIGHT GEWICHT —	SCALE MASSTAB 2:1		SHEET BLATT 1 OF 1 VON 1	REV B1
CUSTOMER DRAWING / KUNDENZEICHNUNG					