

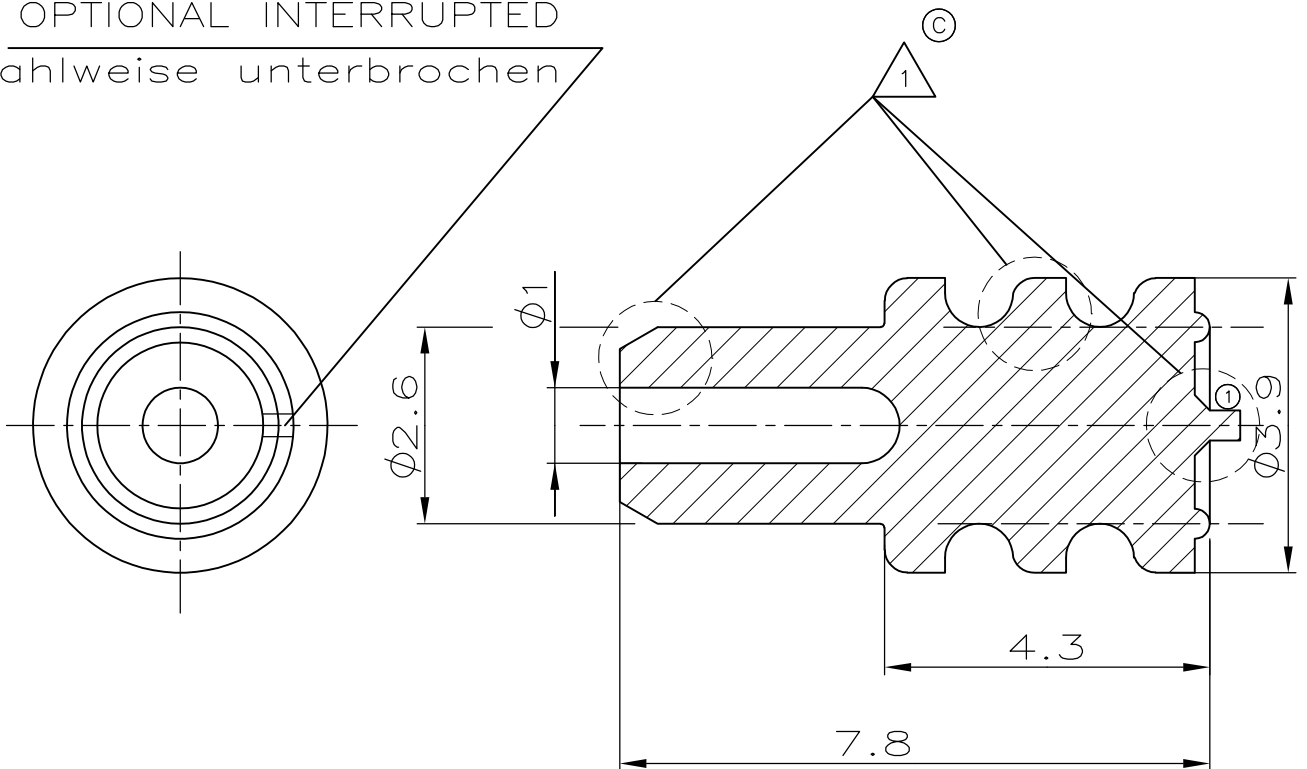
MATED WITH: PASSEND ZU:	LOC - A1	DIST -	REVISIONS ÄNDERUNGEN DESCRIPTION BESCHREIBUNG			DATE	DWN	APVD
PROJECT NR.,:91- 52062			P	LTR	REVISED PER ECR-11-025934	29DEC11	RK	HMR

©
 1 SHAPE CAN DIFFER FROM DRAWING
 IN MARKED AREA
 Gestalt kann in markiertem Bereich
 von der Darstellung abweichen



M1:1

OPTIONAL INTERRUPTED
 wahlweise unterbrochen



©
 2 INCLUSIONS OF AIR NOT PERMITTED
 keine Lufteinschlüsse zulässig

963531-2	SILICON, SHORE A 50' LUBRICATED, lubriziert	WHITE Weiss
963531-1	SILICON, SHORE A 50'	WHITE Weiss
TE Connectivity ORDER NO. TE Connectivity Bestell-Nr.	MATERIAL Material	FINISH Oberfläche/Farbe

RELEASED FOR PUBLICATION
 FREI FÜR VERÖFFENTLICHUNG
 ALL RIGHTS RESERVED.
 THIS DRAWING IS UNPUBLISHED.
 VERTRAULICHE UNVERÖFFENTLICHTE ZEICHNUNG.
 COPYRIGHT - BY -

DIMENSIONS: MASSENHHEITEN mm	DWN R. SCHAEFER	17-FEB-97	MATERIAL SEE TABLE Siehe Tabelle	FINISH OBERFLAECHE/FARBE	SEE TABLE Siehe Tabelle		
	CHK U. MUENK	17-FEB-97	TE Connectivity				
TOLERANCES UNLESS OTHERWISE SPECIFIED: ALLGEMEINTOLERANZEN	APVD -	PRODUCT SPEC PRODUKTSPEZ. -				NAME PLUG FOR CAVITY DIA 3.6 MM BLINDSTOPFEN FUER R KAMMER DIA 3.6MM	
ISO 8015 DIN 16901 - 140 1 PLC ± - 2 PLC ± 0.3 3 PLC ± - 4 PLC ± - ANGLES / WINKEL ± -	APPLICATION SPEC VERARBEITUNGSSPEZ. -	WEIGHT GEWICHT	CA. 0.1G	SIZE A4	CAGE CODE 00779	DRAWING NO ZEICHNUNG-NR. C-963531	RESTRICTED TO NUR FUER -
CUSTOMER DRAWING / KUNDENZEICHNUNG			SCALE MASSSTAB	10:1	SHEET BLATT	1 OF VON 1	REV D4