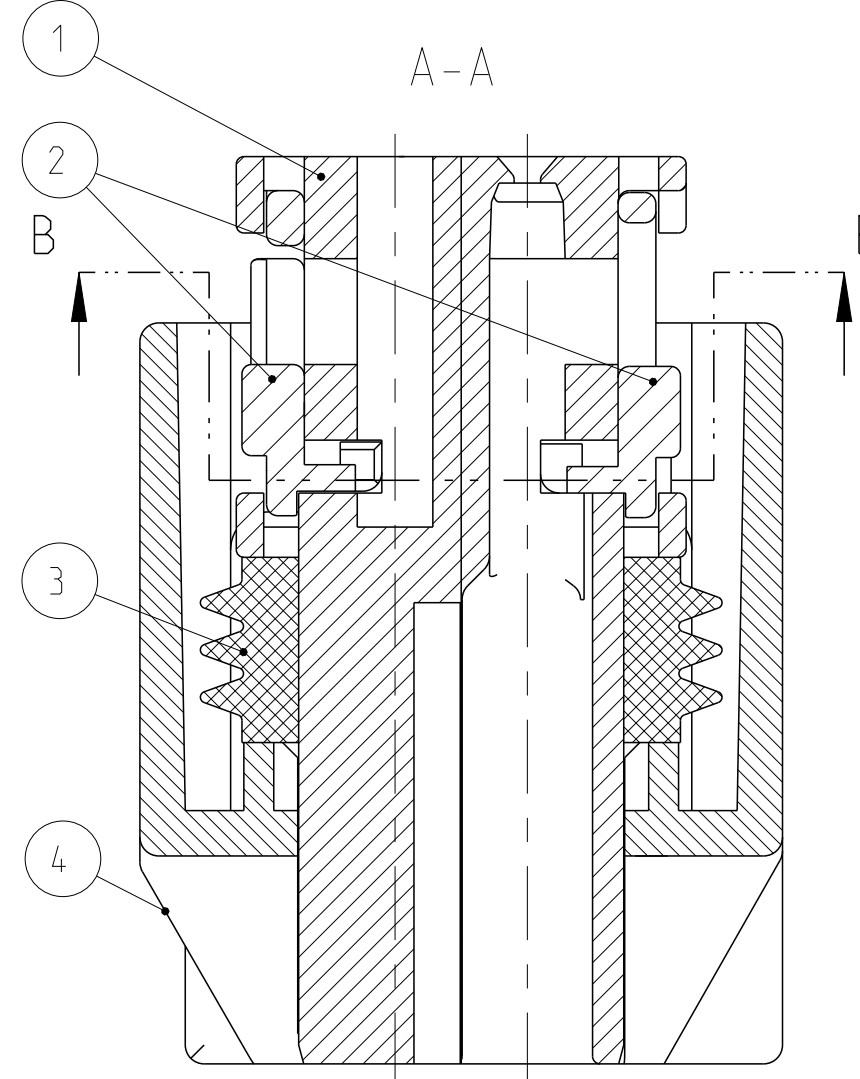
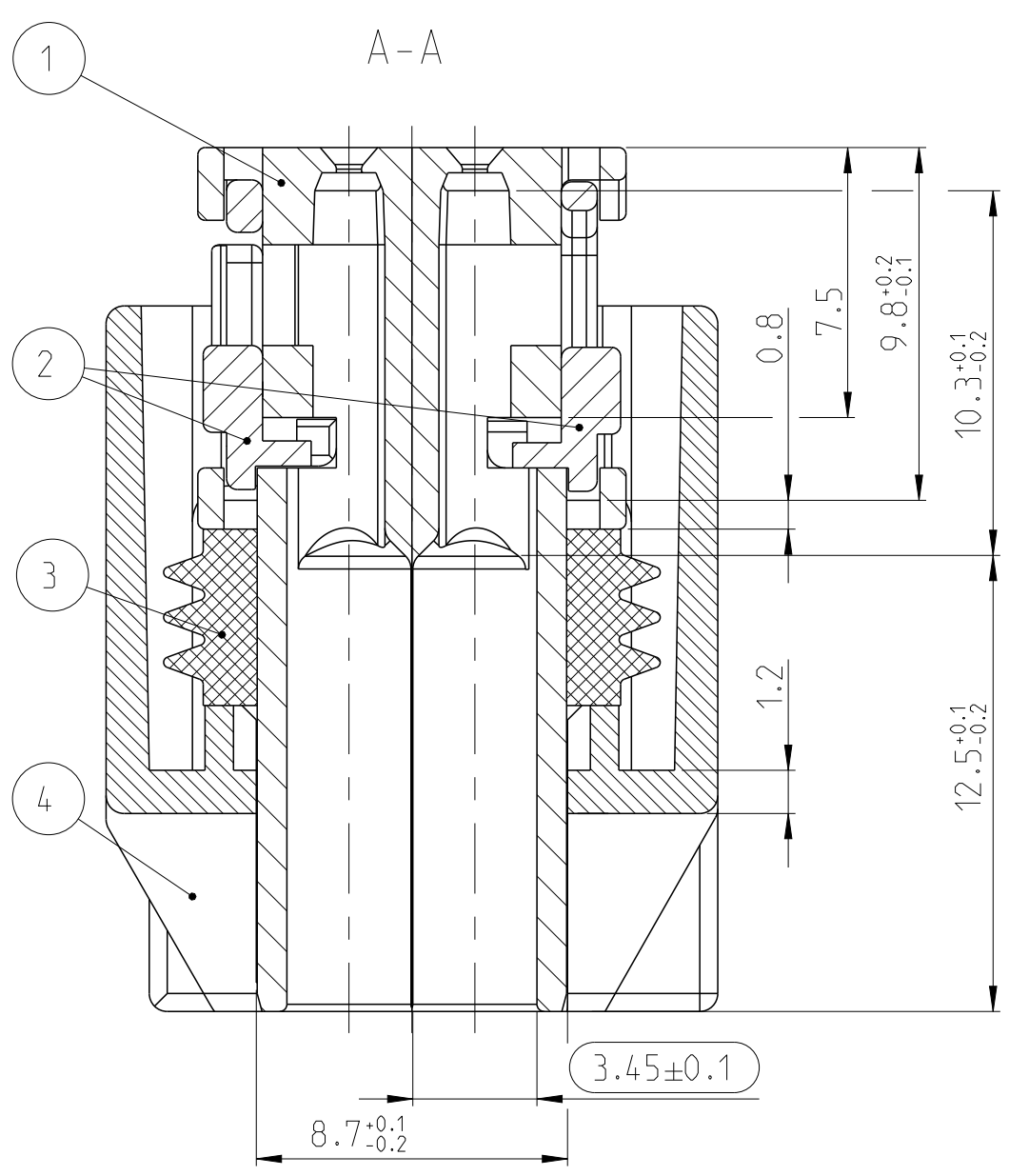
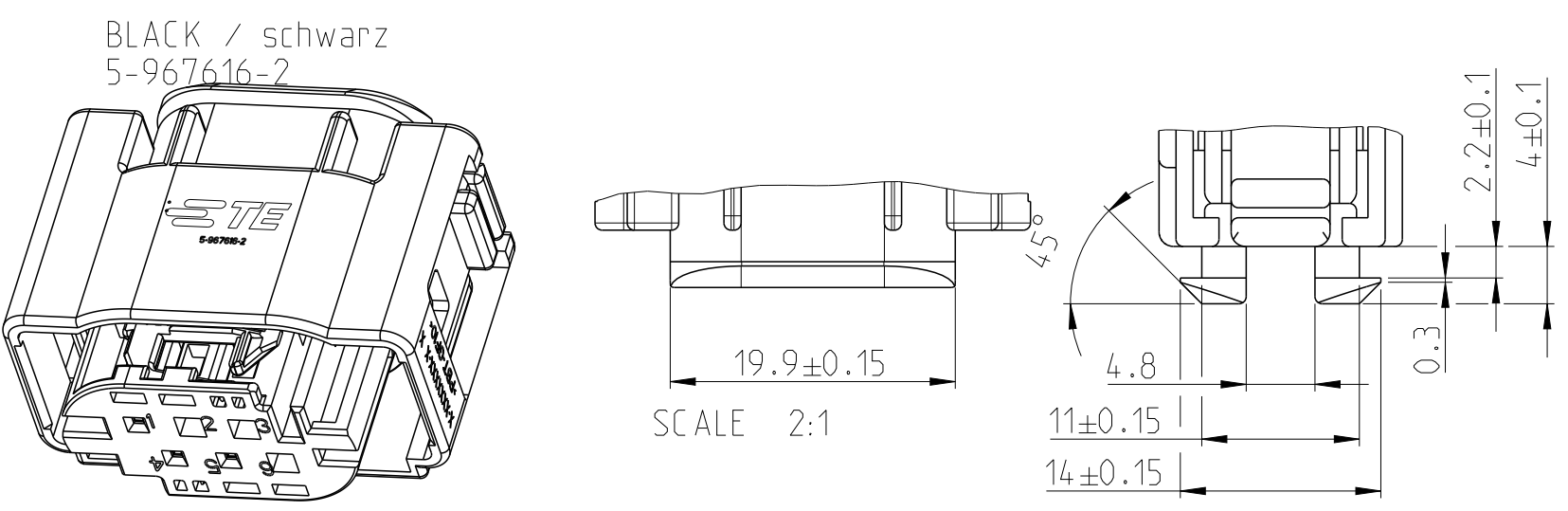
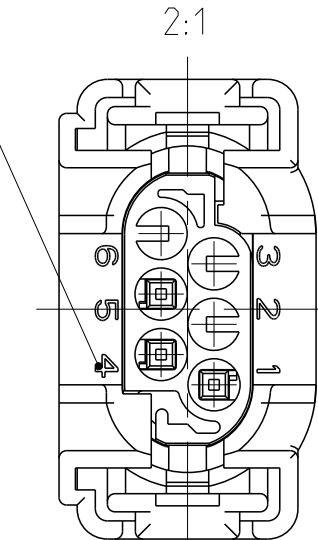
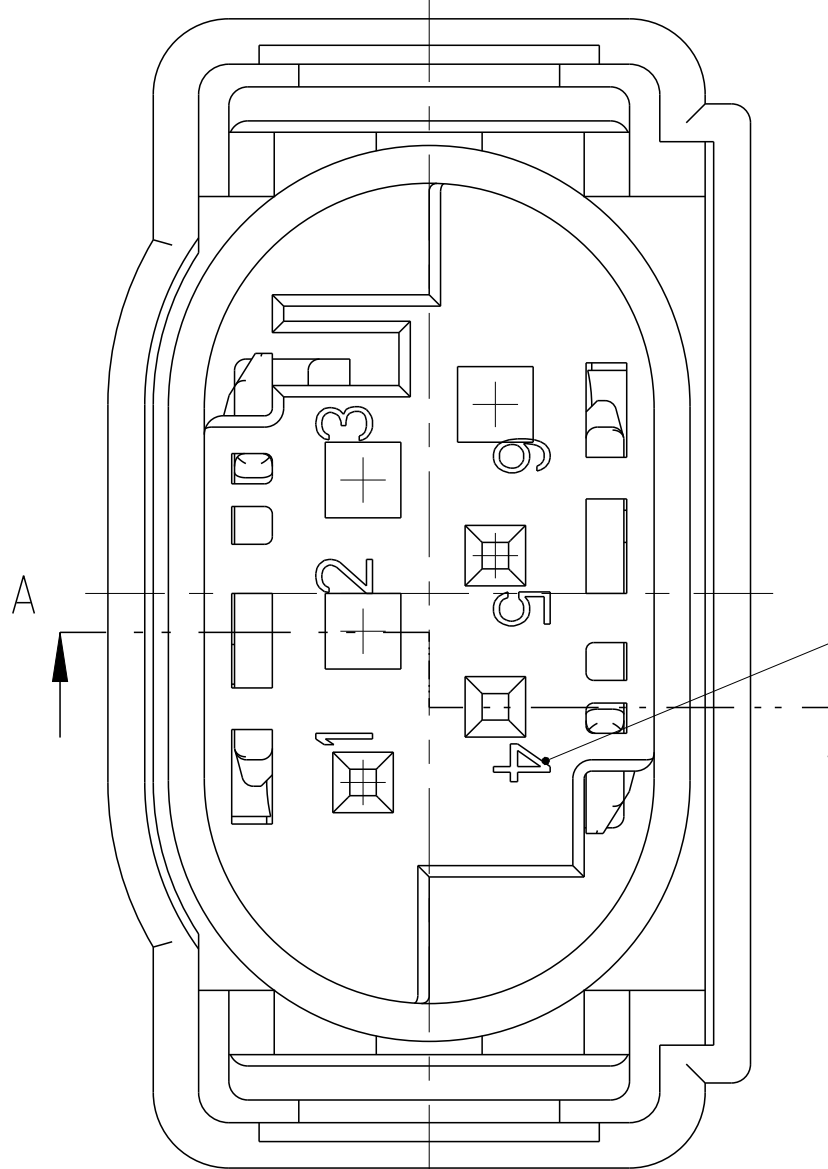
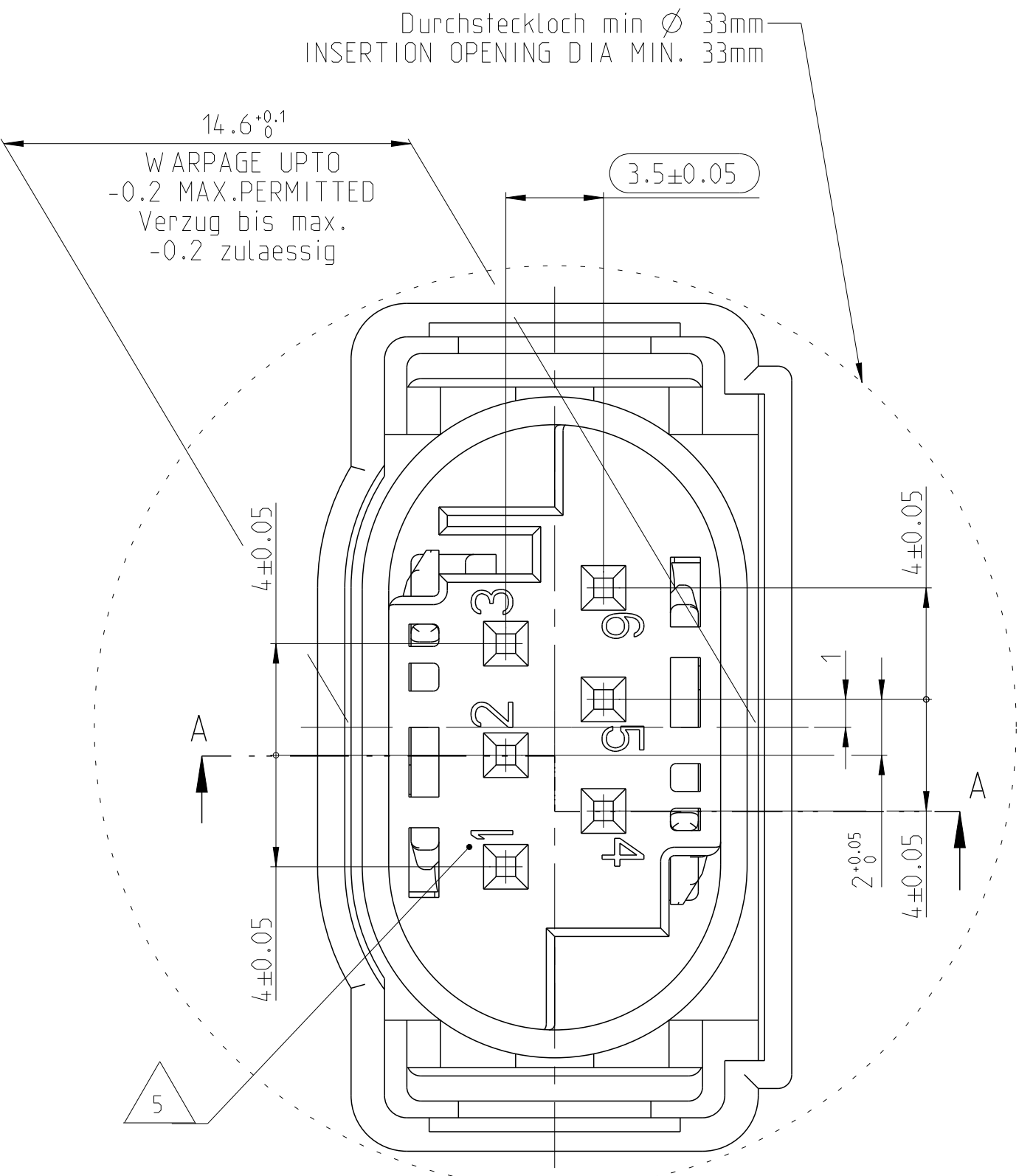
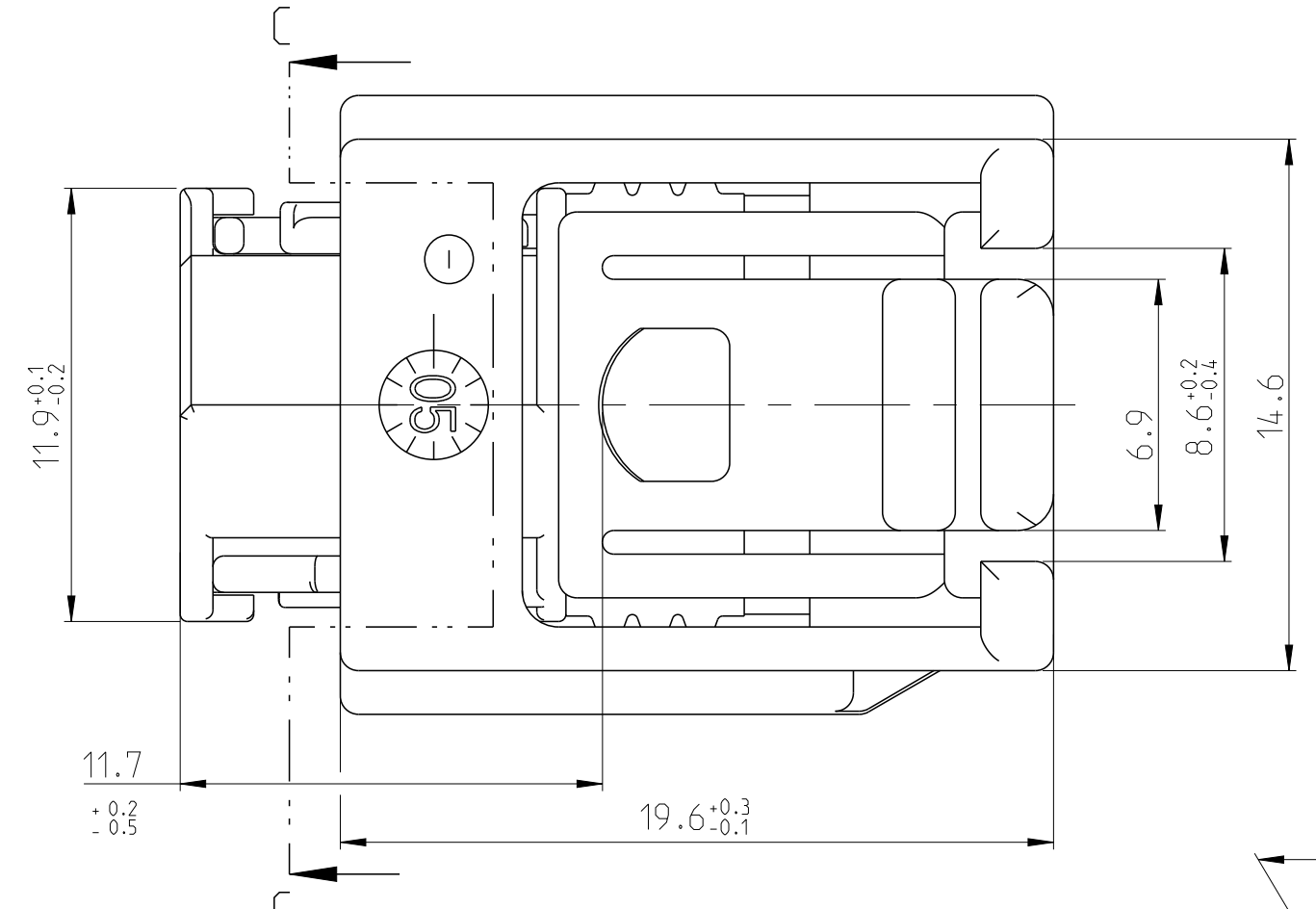
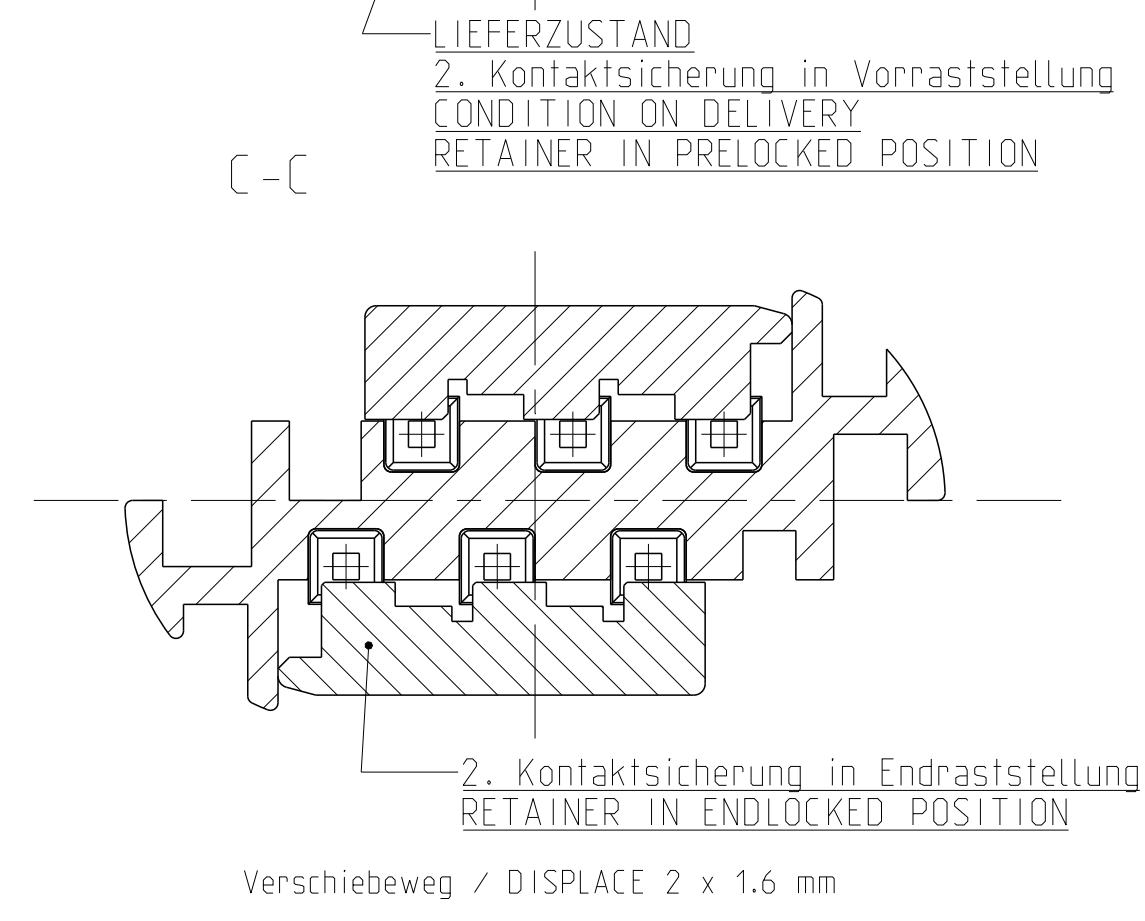
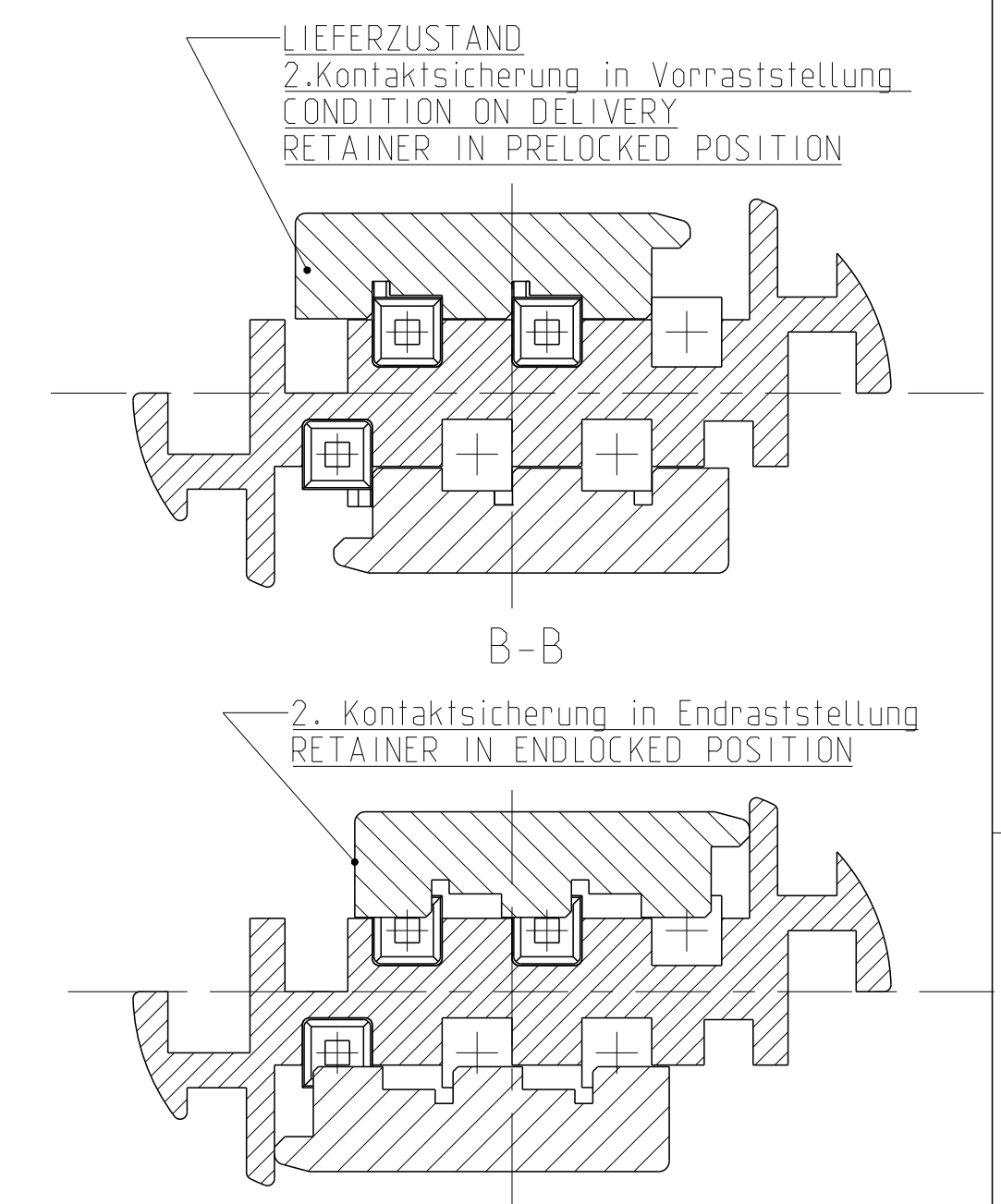


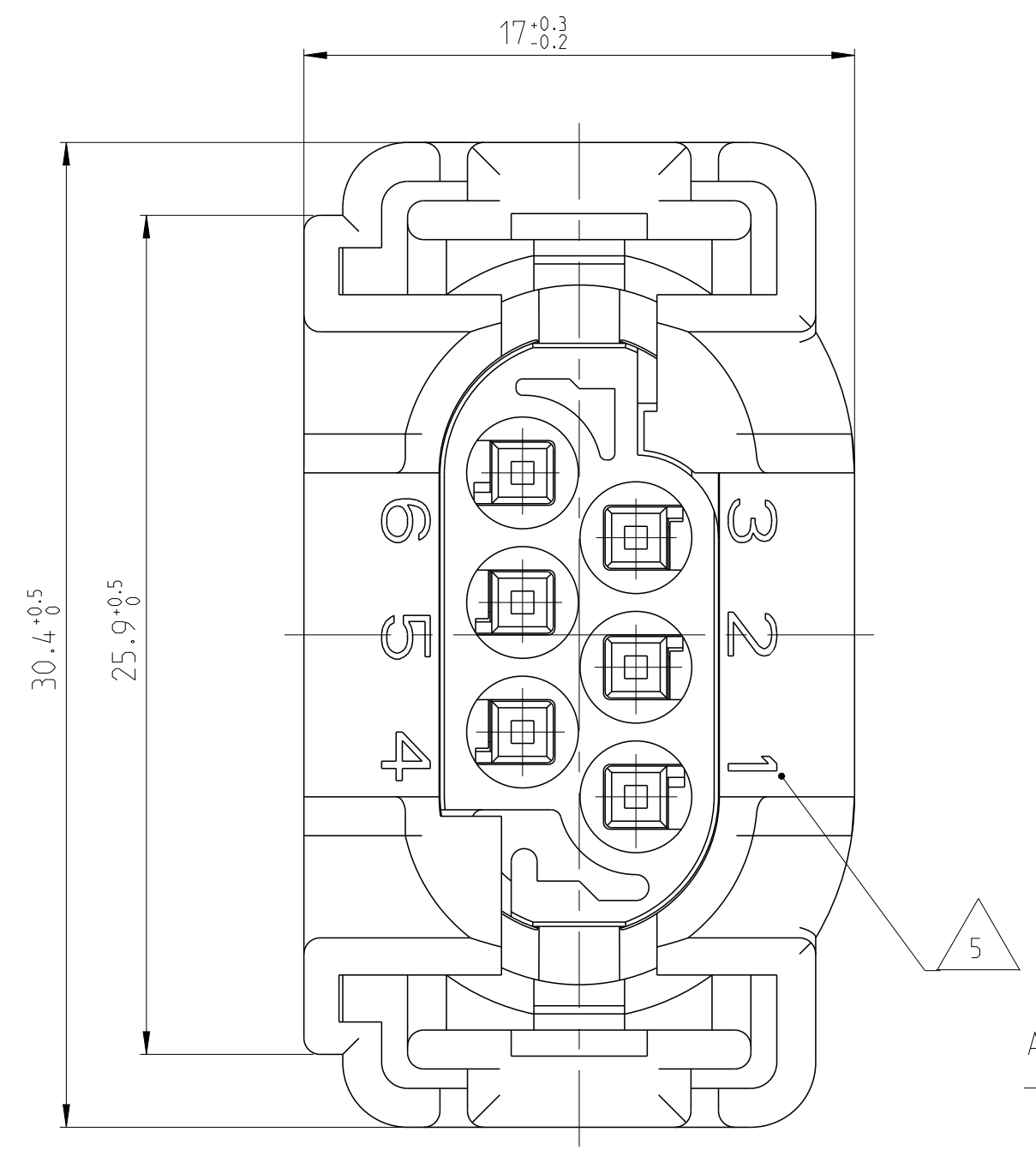
Anschlussbereich fuer Wellrohradapter  
CONNECTING AREA FOR CORRUGATED TUBE ADAPTER



REVISIONS					
P.	LTN.	DESCRIPTION	DATE	DWN.	APVD.
F6		see ECR-14-004995	03APR2014	VP	HS
F7		ECR-14-008519	10JUN2014	KK	ZP
F8		ECR-15-011999	12AUG2015	Ho.	Gilch
F9		SEE PCN E-19-010291	01JUL2019	MAH.	GILC

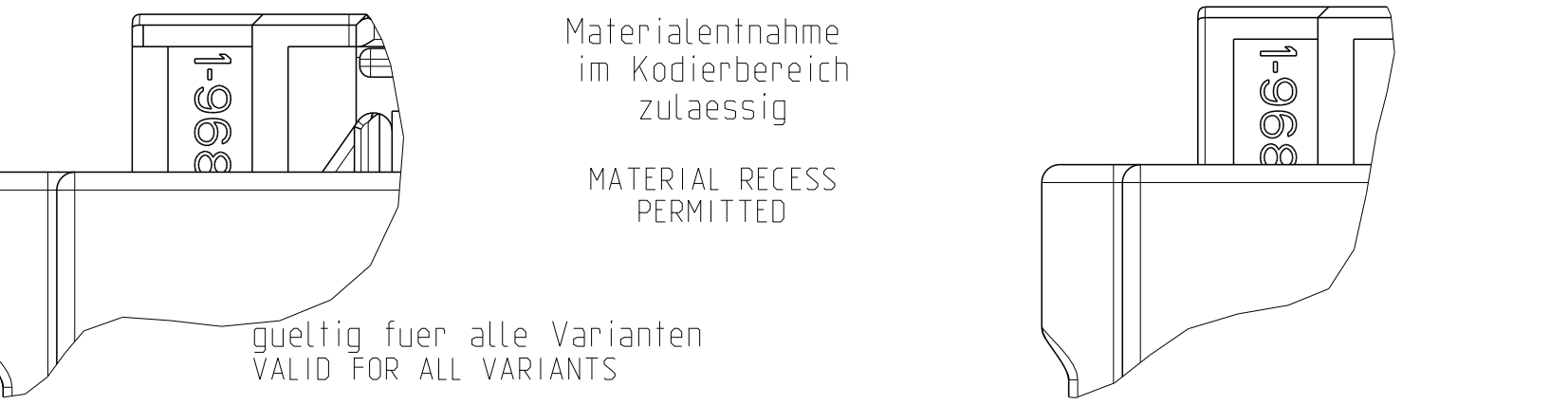


1-...-2  
WIE GEZEICHNET  
AS SHOWN

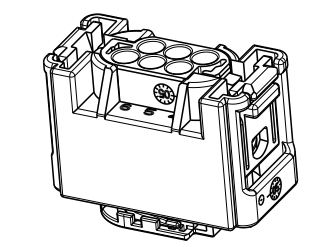


Ansicht X  
VIEW X

1-...-1  
WIE GEZEICHNET  
AS SHOWN



1-...-1  
WIE GEZEICHNET  
AS SHOWN

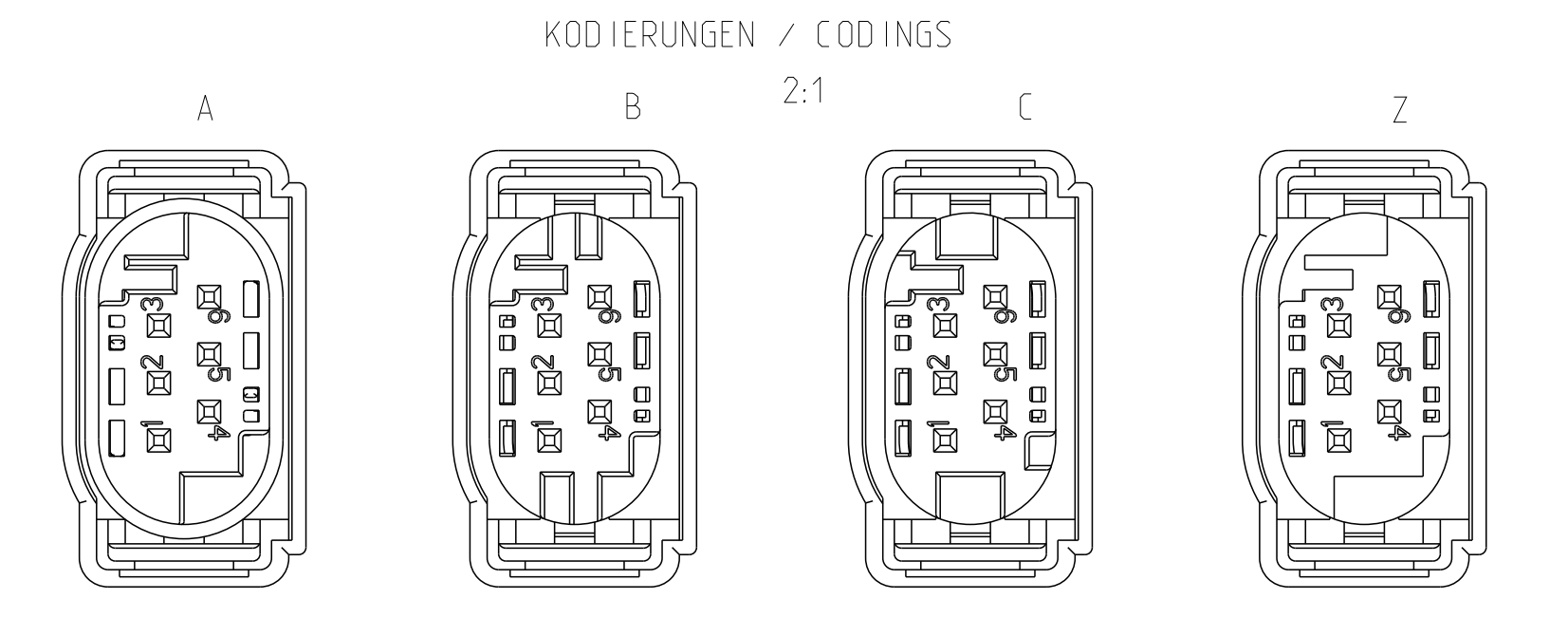


- Bemerkungen :  
NOTES:
- 1 Massgebend ist der deutsche Text  
ONLY GERMAN LANGUAGE VERSION SHALL BE AUTHORITATIVE
  - 2 Passend zu Buchsenkontakt fuer Einzelleiterabdichtung:  
SUITABLE FOR SOCKET CONTACT FOR SINGLE WIRE SEALING  
TE 962885 ( DGB 0.2-0.5 mm2 ), 965906 ( DGB 0.75 mm2 )  
TE .....
  - 3 Kragenanschluss siehe Zeichnung:  
SHROUDED CONNECTION SEE DRAWING:  
TE 114-18063-126  
TE .....
  - 4 Passend fuer Leitungsquerschnitt:  
SUITABLE FOR WIRE SIZE RANGE:  
TO .....

⚠ Zahlenausrichtung freigestellt  
DIRECTION OF FIGURES OPTIONAL

⚠ Verpackung als Schuetztaut in TE Kartons, nach Verpackungsanweisung V967616  
BULKPACKAGING IN TE CARDBOX, ACC. TO PACKAGING INSTRUCTION V967616

⚠ Lagerverpackung in TE Kartons, nach Verpackungsanweisung V967616  
Teile identisch mit PN 2-967616-1  
LAYER PACKAGING IN TE CARDBOX, ACC. TO PACKAGING INSTRUCTION V967616  
PARTS IDENTICAL WITH PN 2-967616-1



PACKAGING	CODING	ORDER NO.	REV.	POS.	PIECE	DESCRIPTION	MATERIAL	SURFACE COLOR
F9	B	2-967616-9	F	4	1	Schutzkappe	PBT-GF 15	schwarz
				3	1	Dichtung	MQV30	natur
				2	2	2. Kontaktsicherung	PBT-GF 15	gruen
				1	1	Buchsengehaeuse	PBT-GF 15	grau
	B	5-967616-2	A	4	1	Schutzkappe	PBT-GF 10	schwarz
				3	1	Dichtung	MQV30	natur
				2	2	2. Kontaktsicherung	PBT-GF 15	gruen
				1	1	Buchsengehaeuse	PBT-GF 15	grau
	B	4-967616-2	A	4	1	Schutzkappe	PBT-GF 15	schwarz
				3	1	Dichtung	MQV30	natur
				2	2	2. Kontaktsicherung	PBT-GF 15	gruen
				1	1	Buchsengehaeuse	PBT-GF 15	grau
	B	7-967616-3	A	4	1	Schutzkappe	PBT-GF 15	gelb/YELLOW
				3	1	Dichtung	MQV30	natur/NATURAL
				2	2	2. Kontaktsicherung	PBT-GF 15	gruen/GREEN
				1	1	Buchsengehaeuse	PBT-GF 15	grau/GREY
Z	9-967616-1	A	4	1	Schutzkappe	PBT-GF 15	schwarz	
			3	1	Dichtung	MQV30	natur	
			2	2	2. Kontaktsicherung	PBT-GF 15	gruen	
			1	1	Buchsengehaeuse	PBT-GF 15	wasserblau	
C	3-967616-1	A	4	1	Schutzkappe	PBT-GF 15	schwarz	
			3	1	Dichtung	MQV30	natur	
			2	2	2. Kontaktsicherung	PBT-GF 15	gruen	
			1	1	Buchsengehaeuse	PBT-GF 15	blau	
B	2-967616-1	F	4	1	Schutzkappe	PBT-GF 15	schwarz	
			3	1	Dichtung	MQV30	natur	
			2	2	2. Kontaktsicherung	PBT-GF 15	gruen	
			1	1	Buchsengehaeuse	PBT-GF 15	grau	
A	1-967616-2	F	4	1	Schutzkappe	PBT-GF 15	schwarz	
			3	1	Dichtung	MQV30	natur	
			2	2	2. Kontaktsicherung	PBT-GF 15	gruen	
			1	1	Buchsengehaeuse	PBT-GF 15	schwarz	
A	1-967616-1	F	4	1	Schutzkappe	PBT-GF 15	schwarz	
			3	1	Dichtung	MQV30	natur	
			2	2	2. Kontaktsicherung	PBT-GF 15	gruen	
			1	1	Buchsengehaeuse	PBT-GF 15	schwarz	

THIS DRAWING IS A CONTROLLED DOCUMENT.

DWN: M. Trajkov 29-JUL-96  
CHK: M. Schwaeger 29-JUL-96  
APVD:

TE Connectivity

PRODUCT SPEC: 108-18272-0  
APPLICATION SPEC: 114-18061

NAME: MQS SOCKET HOUSING SWS, 6 POS. ASSY  
MQS Buchsengehaeuse, EDS, 6pol.kompl.

SIZE: A1 CAGE CODE: 00779 DRAWING NO: 967616 RESTRICTED TO: -

WEIGHT: 114-18061

CUSTOMER DRAWING

SCALE: 5:1 SHEET: 1 OF 1 REV: F9