

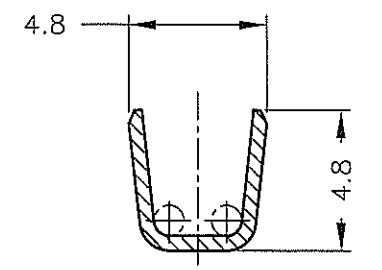
NUMBER 316041



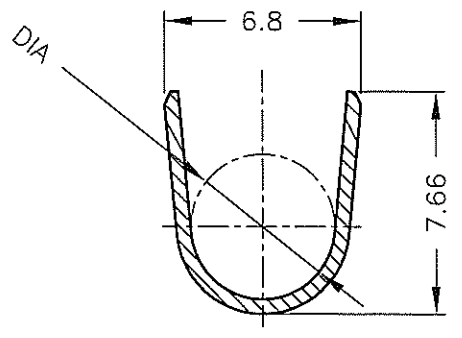
METRIC

単位: 11 DIMENSIONS IN MM. DO NOT SCALE PRINT

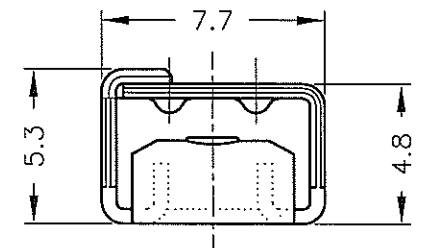
PRINT DIST



断面 "A"- "A"
SECT "A"- "A"



断面 "B"- "B"
SECT "B"- "B"

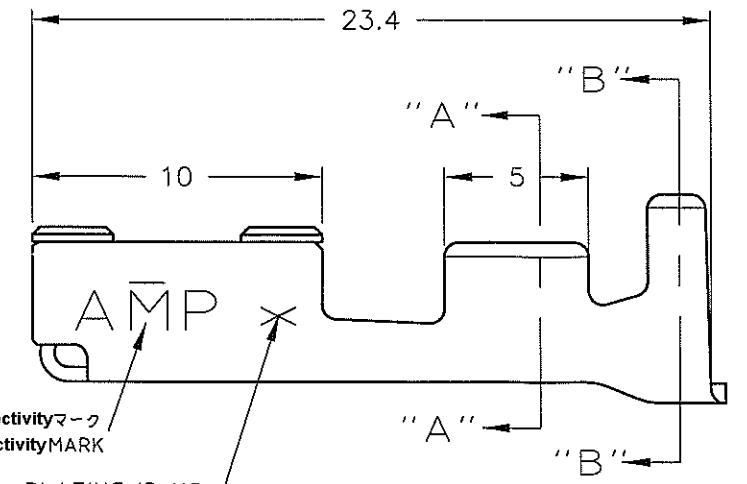
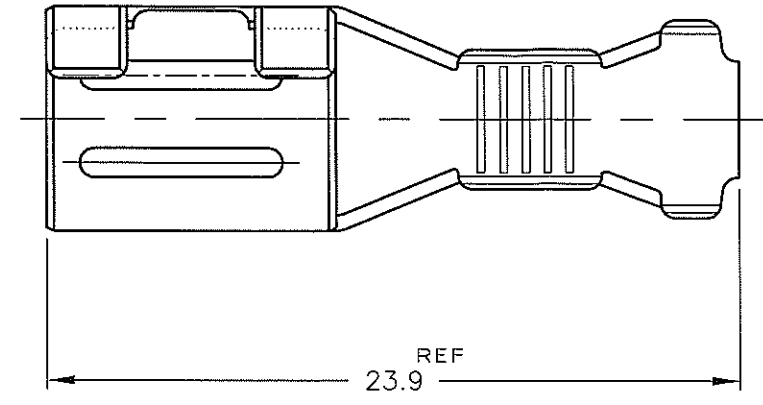
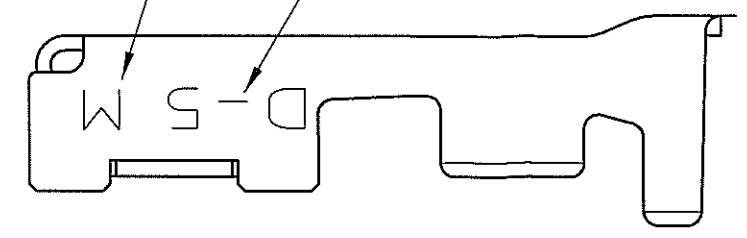


AMP マーク 又は、TE Connectivityマーク
AMP MARK or TE Connectivity MARK

PLATING ID NO
めっき ID No

絶縁電線断面積 ID マーク
WIRE RANGE ID MARK

コンタクト ID マーク
CONTACT ID MARK



注記

- ① めっき: コンタクト: 全面Ni下地
接触部: 0.38µm MIN金めっき
- ② めっき: コンタクト: 全面Ni下地
接触部: 0.76µm MIN金めっき
- ③ めっき: コンタクト: 全面Ni下地
全面: 2.54µm MIN銀めっき

NOTES

- ① FINISH (CONTACT AREA): 0.38µm MIN GOLD PLATING OVER Ni PLATING
- ② FINISH (CONTACT AREA): 0.76µm MIN GOLD PLATING OVER Ni PLATING
- ③ FINISH (CONTACT AREA): 2.54µm MIN SILVER PLATING OVER Ni PLATING

PRODUCT SPEC. 108-5453
APPLICATION SPEC. 114-5206

6	③	316041-6
3	②	316041-3
2	①	316041-2
めっき ID No	社上 (FINISH)	バラ状 L/P
PL ID CODE		型番 (P/N)



絶縁電線断面積 (WIRE RANGE)	絶縁外径 (INSULATION DIA.)	名称 (NAME)		
AWG #12/#10	4/5.2 mmφ	REC CONTACT "M" SIZE リセ コンタクト "M" サイズ <DYNAMIC D-5 SERIES>		
材料 (MATERIAL)	社上 (FINISH)	一般公差 (GENERAL TOLERANCE)	SIZE	LOC
銅合金 (COPPER ALLOY)	表参照 (SEE TABLE)	10% : ±0.3 10%EA 30% : ±0.35 30%EA 100% : ±0.4 ▲ : ±3'	A3	J
DR. K.Ikeda 10/JUN/98	DE. K.Ikeda 10/JUN/98	番号 (No.)	C= 316041	
CHK. N.MATSUBARA 10/JUN/98	APP. I.HASEGAWA 10/JUN/98	R数 (SCALE)	REV.	SHEET
LTR 変更 (REVISION RECORD)	DR	4-1	D1	7 OF 7

D1	REVISED PER ECO-11-005030	RK	HMR	22MAR11
LTR	変更 (REVISION RECORD)	DR	CHK	DATE

(CUSTOMER DRAWING) 顧客用図面