

Декларация соответствия ЕАЭС N RU Д-РУ.БН01.В.03002/19 с 13.12.2019г. до 12.12.2024г.

Декларация соответствия ЕАЭС N RU Д-РУ.БН01.В.03007/19 с 13.12.2019г. до 12.12.2024г.

ДЕКЛАРАЦИЯ СООТВЕТСТВИЯ ЕАЭС № RU Д-РУ.МЕ61.В.00880 с 29.08.2018г. по 28.08.2023г.

Сертификат соответствия ССБК RU.ПБ27.Н000010 с 29.05.2019г. по 28.05.2024г.

Сертификат соответствия № РОСС RU.11АК01.Н00433 с 05.02.2019г. по 04.02.2022г.

ПАСПОРТ

1. НАЗНАЧЕНИЕ.

1.1. Извещатель охранный точечный магнитоконтактный ИО 102-51 (далее – извещатель) предназначен для блокировки металлических дверных и оконных проёмов, организации устройств типа «ловушка», а также блокировки других конструктивных элементов зданий и сооружений на открывание или смещение с выдачей сигнала «тревога» путём переключения контактов геркона на приёмно-контрольный прибор, концентратор или пункт централизованного наблюдения.

ПРОИЗВОДИТЕЛЕМ РЕКОМЕНДОВАНА УСТАНОВКА ИЗВЕЩАТЕЛЕЙ В МЕТАЛЛИЧЕСКИЕ КОНСТРУКЦИИ С ТОЛЩИНОЙ МЕТАЛЛА не более 2мм.

1.2. Извещатель конструктивно состоит из датчика магнитоуправляемого (датчика) на основе геркона и задающего элемента (магнита), корпуса которых выполнены из пластика. Извещатели могут поставляться с магнитом в корпусе стандартных размеров или с магнитом в укороченном корпусе 11мм.

1.3. **Степень защиты оболочки извещателя – IP66 по ГОСТ 14254-2015.**

1.4. Извещатели изготавливаются четырех видов исполнения в соответствии с таблицей 1.

Таблица 1.

Торговое название	Тип применяемого геркона	Длина выводов, мм тип провода, количество	Расстояние срабатывания, мм не менее	Расстояние восстановления, мм не более	Ко рп ус
ИО 102-51 (НР)	Нормально-разомкнутый	120, КСПВГ 2x0,2	немагнитопроводящая поверхность - 8мм магнитопроводящая поверхность - 3,5мм	немагнитопроводящая поверхность - 11мм магнитопроводящая поверхность - 7мм	А В С п л а с т и к
ИО 102-51 (НЗ)	Нормально-замкнутый	120, КСПВГ 2x0,2	немагнитопроводящая поверхность - 3,0мм магнитопроводящая поверхность - 1,5мм	немагнитопроводящая поверхность - 4мм магнитопроводящая поверхность - 2,5мм	
ИО 102-51 (П)	Переключающий	120, КСПВГ 3x0,2	немагнитопроводящая поверхность - 3,0мм магнитопроводящая поверхность - 1,5мм	немагнитопроводящая поверхность - 4мм магнитопроводящая поверхность - 2,5мм	
ИО 102-51 (НР+Пр)	Нормально-разомкнутый «Антисаботаж»	120, 4 провода: 2 провода НВ-0,2 антисаботажный шлейф; 2 провода НВ-0,2 вывод геркона	немагнитопроводящая поверхность - 8мм магнитопроводящая поверхность - 3,5мм	немагнитопроводящая поверхность - 11мм магнитопроводящая поверхность - 7мм	
Допуск смещения блоков извещателя друг относительно друга ±2мм					

2. ОСНОВНЫЕ ТЕХНИЧЕСКИЕ ХАРАКТЕРИСТИКИ

2.1. Вид климатического исполнения извещателя 02 по ГОСТ 15150.

Извещатель сохраняет работоспособность в диапазоне температур окружающего воздуха от -50 до +50°C и относительной влажности до 90% при температуре +25°C без конденсации влаги.

2.2 Извещатель рассчитан на непрерывную круглосуточную работу.

2.3. Диапазон коммутируемых напряжений от 0,02 до 72В постоянного или переменного тока.

2.4. Диапазон коммутируемого тока от 0,001 до 0,3А, но суммарная мощность на контактах не должна превышать 10 Вт.

2.5. Выходное сопротивление замкнутых контактов геркона не более 0,5 Ом при токе пропускания (100± 10 mA).

2.6. Нарботка до отказа извещателя не менее 20 000 часов.

2.7. Извещатель является невосстанавливаемым изделием.

2.8. Габаритные и установочные размеры извещателя приведены на рис.1.

2.9 Извещатель не содержит драгоценных металлов (п.1.2 ГОСТ 2.608-78).

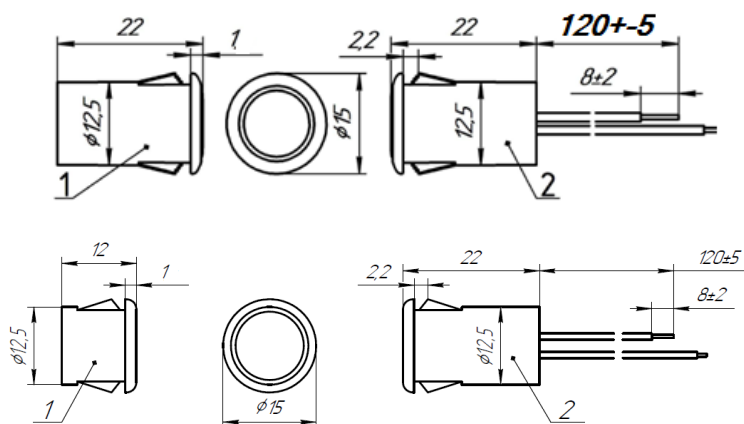


Рис 1. Габаритные и установочные размеры извещателя

1 – магнит;

2 – датчик магнитоуправляемый.

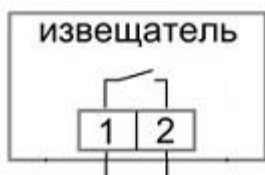


Рисунок 2а.
Схема подключения
ИО102-51(НР)

(контакты 1 и 2 замыкаются под действием магнита)



Рисунок 2б.
Схема подключения
ИО102-51(П)

(контакт 2 под действием магнита размыкается с контактом 3 и замыкается с контактом 1.
1-красный, 2-черный 3-синий)



Рисунок 2в.
Схема подключения
ИО102-51(НР+Пр)

(контакты 1 и 2 замыкаются под действием магнита.
1 и 2 – 2 провода НВ-0,2
3 и 4 – 2 провода НВ-0,2 тамперный шлейф)

2. КОМПЛЕКТ ПОСТАВКИ.

2.1. В комплект поставки извещателя входят:

Датчик магнитоуправляемый - 1 шт.

Магнит - 1 шт.

Паспорт – 1 шт. на партию.

3. МОНТАЖ ИЗВЕЩАТЕЛЯ.

3.1. Допуск соосности установки датчика и задающего элемента извещателя не должен превышать ± 2 мм.

3.2. Монтаж извещателя на контролируемые поверхности толщиной 2 мм производится в предварительно просверленные отверстия диаметром с 12,5 мм помощью фиксаторов на корпусах датчика и задающего элемента. Монтаж извещателя на поверхностях меньшей толщины производится с установкой дополнительной прокладки из текстолита и т.п.

4. ТЕХНИЧЕСКОЕ ОБСЛУЖИВАНИЕ.

4.1. В процессе эксплуатации извещатель следует осматривать не реже одного раза в квартал. При осмотре следует обращать внимание на:

- отсутствие механических повреждений корпуса;
- исправность электрической изоляции;
- надёжность крепления датчика и магнита;
- надёжность пайки датчика к линии блокировки.

4.2. Подключать провода, а также устранять неисправности в линии блокировки допускается только в обесточенном состоянии.

5. ХРАНЕНИЕ.

5.1. Хранение извещателя в упаковке на складах потребителя должно соответствовать условиям хранения 1 по ГОСТ 15150-69.

5.2. В помещении для хранения не должно быть токопроводящей пыли, паров кислот и щелочей, а также газов, вызывающих коррозию и разрушающих изоляцию.

6. ГАРАНТИЙНЫЕ ОБЯЗАТЕЛЬСТВА.

6.1. Предприятие-изготовитель гарантирует соответствие извещателя требованиям технических условий ПАШК.425119.125ТУ (групповые ПАШК.425119.008 ТУ), при соблюдении потребителем условий монтажа, эксплуатации, транспортирования и хранения. Гарантийный срок эксплуатации – три года со дня ввода извещателя в эксплуатацию, но не более 3,5 лет со дня отгрузки с предприятия-изготовителя.

6.2. Все претензии и заявки направлять по адресу: РОССИЯ 390027 г. Рязань, ул. Новая д.51В, пом.Н4
ООО НПП «Магнито-контакт» тел./ факс (4912) 45-16-94 , 45-37-88 , +7 (495) 320-09-97

Утилизация

Извещатели не содержат опасных веществ, не являются источником токсичности и радиоактивного излучения. Утилизация извещателей производится с учетом отсутствия в нем опасных компонентов.

7. СВИДЕТЕЛЬСТВО О ПРИЁМКЕ.

Партия извещателей охранных точечных магнитоконтактных ИО 102-51 _____ с магнитом _____ в

количестве _____ штук соответствует техническим условиям ПАШК.425119.125ТУ (групповые ПАШК.425119.008 ТУ) и признана годной к эксплуатации.

Штамп ОТК

Подпись _____

Дата выпуска _____