

Уважаемый покупатель!  
Благодарим Вас за то, что Вы приобрели усилитель сигналов мобильной связи ORANGE-900 Plus завода «РЭМО».  
Перед началом использования просим Вас внимательно ознакомиться с руководством пользователя и сохранить его для консультаций в будущем.  
Также рекомендуем посетить сайт: orange.remo-zavod.ru

## РУКОВОДСТВО ПОЛЬЗОВАТЕЛЯ

### ХАРАКТЕРИСТИКИ И КОМПЛЕКТАЦИЯ

#### КОМПЛЕКТ ПОСТАВКИ

Антенна с кабелем (модуль приёма) .....	1 шт.
Кронштейн .....	1 шт.
Базовый модуль (модуль покрытия) .....	1 шт.
Блок питания .....	1 шт.
Гарантийный талон .....	1 шт.
Руководство пользователя .....	1 шт.
Упаковка .....	1 шт.

#### ТЕХНИЧЕСКИЕ ХАРАКТЕРИСТИКИ:

Диапазон рабочих частот «вниз»*, МГц .....	880..915
Диапазон рабочих частот «вверх»***, МГц .....	925..960
Коэффициент усиления сигнала на прием, дБ .....	до 50
Коэффициент усиления сигнала на передачу, дБ .....	до 50
Максимальная площадь покрытия, м <sup>2</sup> .....	до 75
Тип антенного разъема модуля покрытия .....	SMA
Тип USB-разъема .....	Am
Мощность, потребляемая от сети 230В, не более, Вт .....	15
Выходное напряжение БП, В .....	12
Максимальный ток нагрузки БП, А .....	1
Длина коаксиального кабеля, м .....	10
Габариты антенны, мм .....	420x180x70
Габариты модуля покрытия, мм .....	180x80x50
Масса антенны***, не более, кг .....	0,8
Масса модуля покрытия, не более, кг .....	0,5

\* направление: «БС - антенна» и «базовый модуль - устройство»

\*\* направление: «устройство - базовый модуль» и «антенна - БС»

\*\*\* без учета веса коаксиального кабеля

## ОБЩИЕ СВЕДЕНИЯ

Усилитель Orange-900 Plus предназначен для повышения качества сигнала мобильных сетей стандарта 2G GSM (GSM900) внутри помещений. Усилитель представляет собой систему из двух узлов: приёмно-передающей антенны (модуля приёма) и базового модуля. Антенна (модуль приёма) размещается в зоне наличия 2G сигнала (как правило, у окна на фасаде здания), а базовый модуль в месте расположения вашего телефона, смартфона или другого устройства. Соединяется антенна (модуль приёма) с базовым модулем с помощью коаксиального кабеля.

Используя усилитель Вы сможете обеспечить уверенный сигнал 2G сети (GSM900) в радиусе до 5 метров вокруг модуля покрытия. Это эквивалентно зоне покрытия площадью 75 кв.м.

Усилитель Orange-900 Plus совместим с любыми устройствами, оснащенными GSM900 модулем (телефоны, смартфоны, роутеры, ноутбуки, USB-модемы, планшетные компьютеры).

Использование Orange-900 Plus значительно улучшает качество радиосвязи между базовой станцией оператора и GSM модулем вашего устройства, что позволяет добиться устойчивой голосовой связи, а в случае необходимости и обеспечить передачу данных в стандарте GPRS.

Улучшения качества радиосвязи позволяет GSM модулю снизить мощность и уменьшить уровень облучения абонента до безопасного: ведь как известно, чем хуже связь с базовой станцией в месте приема, тем выше мощность излучения GSM модуля.

Усилитель сигналов мобильной связи Orange-900 Plus позволяет продлить время работы вашего телефона от одной зарядки аккумулятора, а в случае необходимости и подзарядить его благодаря имеющемуся на боковой поверхности корпуса USB-разъему.

2

### УСТРОЙСТВО И ОСОБЕННОСТИ УСИЛИТЕЛЯ

Общий вид усилителя и назначение узлов показан на рисунке 1. Базовый модуль (2) является активным, т.е. во время работы он запитывается от сетевого блока питания, подключаемого к гнезду (7). Приемо-передающая антенна (1) для своей работы не требует внешнего питания. При этом она соединяется с базовым модулем коаксиальным кабелем (3) через разъем SMA (6). По коаксиальному кабелю ВЧ-сигнал передается от антенны к базовому блоку и от базового блока к антенне.

Приемо-передающая антенна (модуль приёма) размещается на улице около окна, балкона или фронтоне коттеджа. Для этого в комплект поставки включен стеновой кронштейн и крепеж.

Базовый модуль может размещаться на любых горизонтальных поверхностях (рабочая поверхность стола, шкафы, полки и т.п.) или стенах. Модули соединяются коаксиальным кабелем с волновым сопротивлением 50 Ом RG-58A/U, обеспечивающим передачу радиосигнала на рабочих частотах усилителя с минимально допустимыми потерями.

На боковых поверхностях базового модуля расположены два индикатора (4 и 5), отображающих режим работы усилителя:

**зеленый** - «Норма» - горит постоянно при штатной работе усилителя в режимах ожидания и передачи данных.

**красный** - «Тревога» - мигает при переходе усилителя в режим генерации (что создает помехи для работы устройств GSM) или же горит постоянно при аварийном ограничении мощности усилителя.

Появление данной индикации означает слишком близкое расположение базового модуля к приемо-передающей антенне.

Базовый модуль оборудован USB-разъемом (8), предназначенным только для зарядки аккумуляторов различных устройств с током потребления не более 300мА.

3

4

## УСТАНОВКА И ПОДКЛЮЧЕНИЕ

С помощью телефона или смартфона, работающего в сети GSM900, определите место у окна или балкона с максимально достижимым и стабильным уровнем сигнала.

**В случае полного отсутствия сигнала ORANGE-900 Plus не решит проблему отсутствия голосовой связи и/или передачи данных через GPRS!**

Установите кронштейн на внешнюю стену около окна, балкона или на фронтон. В малоэтажных домах (коттеджах) возможна установка на крыше.

Используйте крепеж из комплекта поставки. Соберите узел крепления как показано на рис.2. При установке учитывайте, что приемно-передающая антенна должна излучать сигнал в сторону базовой станции.

Проложите коаксиальный кабель к предполагаемому месту размещения базового модуля. При этом радиус изгиба кабеля должен быть не менее 50мм, а отверстия в стенах (в случае протяжки кабеля через них) должны иметь диаметр не менее 10мм.

**Во избежание возникновения аварийной ситуации располагайте базовый модуль на расстоянии не менее 3 метров от антенны!**

Подключите SMA-штекер кабеля к SMA-гнезду базового модуля. Накручивайте разъем «от руки», без применения инструментов.

Разместите базовый модуль на горизонтальной поверхности или смонтируйте его на стене (межцентровое расстояние монтажных отверстий - 49мм). При выборе места установки учитывайте, что расстояние от базового модуля до вашего телефона не должно превышать 5 метров, а максимальный эффект наблюдается в непосредственной близости от него (см. рисунок 3).

Подключите блок питания, идущий в комплекте, к разъему питания на корпусе базового модуля. При этом загорится зеленый индикатор «Норма».

Убедитесь, что отсутствует индикация «Тревога». Если индикация присутствует - увеличьте расстояние между базовым модулем и приемно-передающей антенной и/или их взаимное расположение.

5

## РИСУНКИ И СХЕМЫ

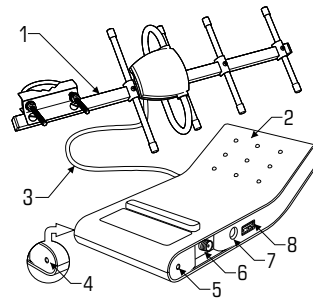


Рис.1 Общий вид ORANGE-900 Plus

1. Антенна, 2. Базовый модуль, 3. Кабель, 4. Индикатор «Тревога», 5. Индикатор «Норма», 6. Разъем SMA, 7. Разъем питания, 8. Разъем USB

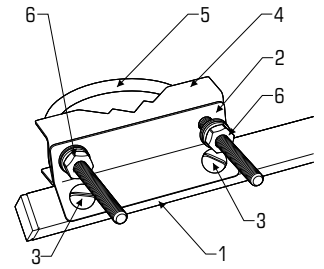


Рис.2 Узел крепления антенны

1. Траверса, 2. Скоба угловая, 3. Винты, 4. Зубчатая скоба, 5. U-образный хомут, 6. Шайбы и гайки.

Уровень сигнала  максимум минимум

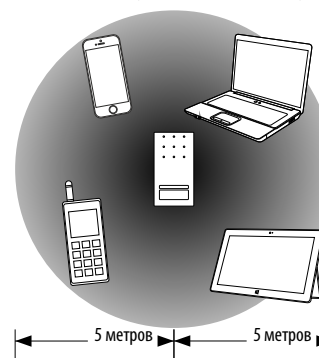


Рис.3 Зона покрытия.



Рис.4 Варианты установки приемно-передающей антенны.

6

## ВОЗМОЖНЫЕ НЕИСПРАВНОСТИ

Описание неисправности	Возможные причины	Способ устранения
Индикатор «Норма» не светится	Отсутствует электропитание	Проверьте подключение БП к сети 220В Проверьте подключение штеккера к гнезду питания
Светится или мигает индикатор «Тревога»	Модуль и антенна находятся слишком близко друг к другу	Увеличьте расстояние между модулем и антенной
Усиления сигнала мало. Индикатор «Норма» светится.	В месте установки антенны слишком низкий уровень сигнала GSM900	Измените место установки антенны.
Нет усиления сигнала. Индикатор «Норма» светится.	Отсутствует контакт в SMA разъеме.  Поврежден коаксиальный кабель.	Проверьте правильность подключения SMA разъема Проверьте кабель на наличие механических повреждений. В случае их наличия - обратитесь к производителю для платного ремонта.
Уровень сигнала на устройстве падает при незначительном удалении от базового модуля.	В месте установки антенны отсутствует или слишком низкий уровень сигнала GSM900.	Измените место установки антенны.
Сигнал усиливается, звонки проходят, но нет GPRS-подключения.	К базовой станции оператора подключено слишком много абонентов.	Проверьте возможность GPRS-подключения в другое время.
Уровень сигнала не изменяется при включении питания. Индикатор «Норма» светится.	В помещении высокий уровень сигнала GSM900.  Усилитель вышел из строя.	Если уровень сигнала более 80% по шкале вашего устройства - усилитель не нужен.  Обратитесь к производителю.

Если неисправность вашего усилителя не описана здесь или Вам не удалось ее устранить - обратитесь к производителю.

7

## ГАРАНТИЙНЫЕ ОБЯЗАТЕЛЬСТВА

Усилитель сигналов мобильной связи «ORANGE-900 Plus» соответствует КШУР.339517.076 и признан годным для эксплуатации.

Изготовитель гарантирует соответствие изделия требованиям КШУР.339517.076 при соблюдении потребителем условий эксплуатации.

Гарантийный срок эксплуатации составляет 12 месяцев со дня продажи через розничную торговую сеть. Не принимаются претензии по изделиям, имеющим механические повреждения и дефекты, отличные от следов естественной эксплуатации. При предъявлении рекламации обязательно наличие настоящего паспорта и гарантийного талона.

Изготовитель не может гарантировать качественное усиление 2G сигнала в местах отсутствия покрытия сетью и в случае неверной установки антенны. Отсутствие усиления в таких ситуациях не является основанием для признания изделия неисправным.

Претензии и предложения принимаются по адресу:

410054 Россия, Саратов, а/я 1334.

тел./факс: (8452) 495-232, 495-242

e-mail: [online@remo-zavod.ru](mailto:online@remo-zavod.ru)

<http://www.remo-zavod.ru>

Юридический адрес производителя:

410033, г. Саратов, пр. 50 лет Октября 101, 000 «РЭМО-Технологии».

Блок питания в составе изделия сертифицирован



v1.3\_20160216

8