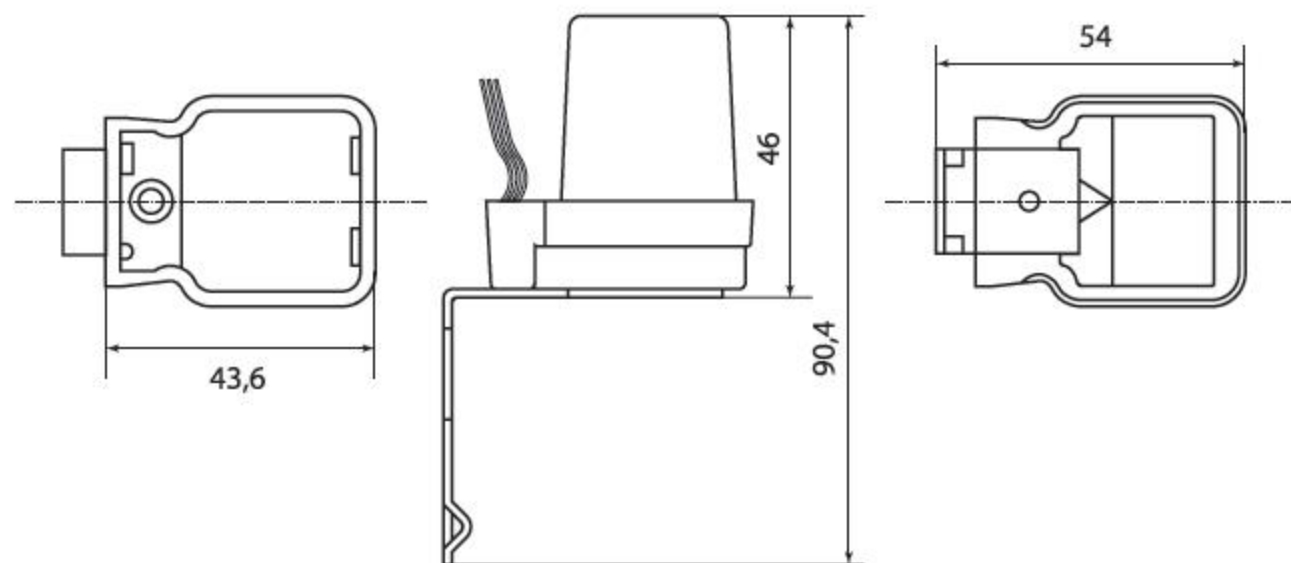
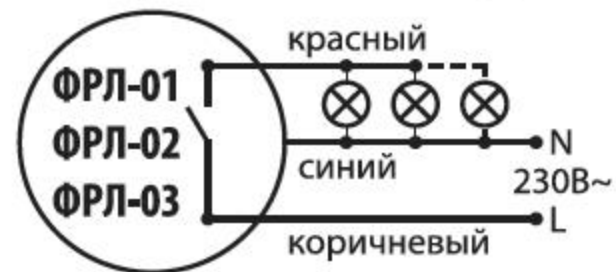


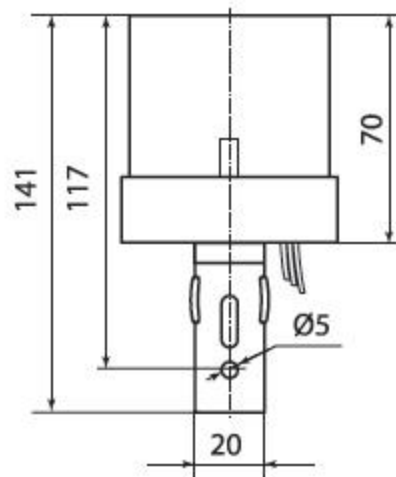
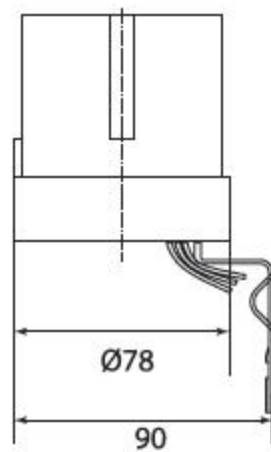
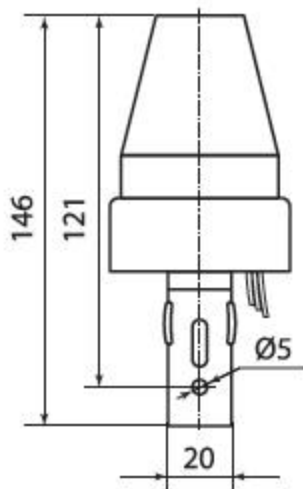
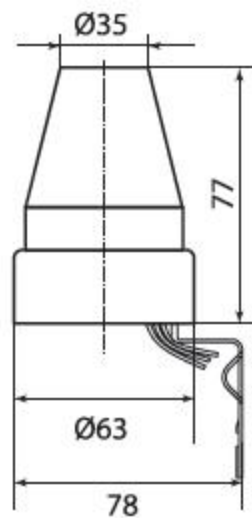
Габаритные размеры (мм)



Электрическая схема подключения

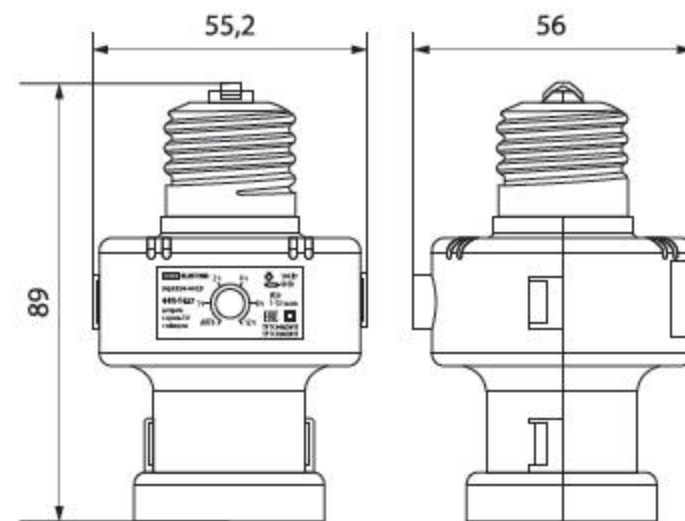


ФРЛ-01



ФРЛ-02

ФРЛ-03



ФРЛ-T-E27