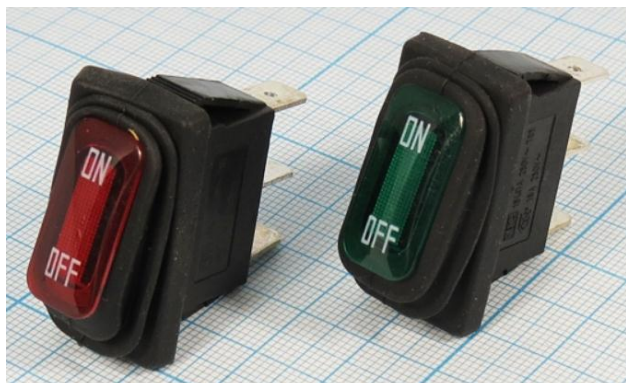


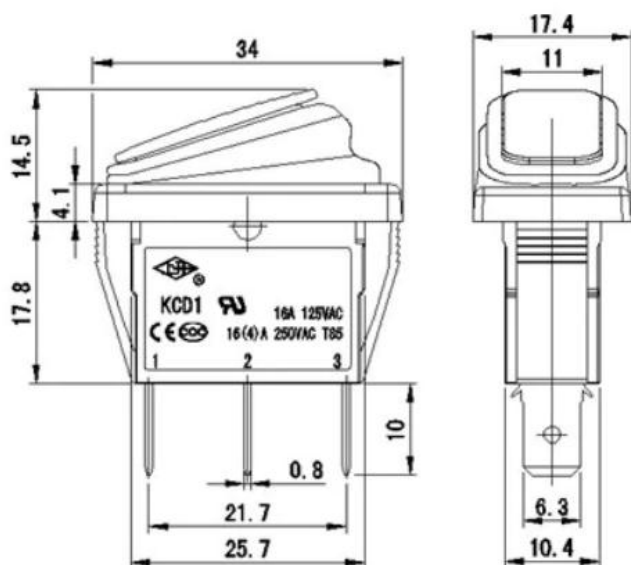
Переключатель клавишный KCD1-11N (пыле и влаго защита) подсветка

Артикул Q-2285



Характеристики

Напряжение до	250V AC
Ток до	16A
Количество контактов	3шт, тип Т
Коммутация	с фиксацией ON-OFF
Наличие подсветки	да
Предельное напряжение	1500V AC / 1min
Сопротивление контактов менее	50mOm
Сопротивление изоляции более	100Mом
Ресурс более	10000 циклов



толщина панели	X	Y
0.75~1.25	28.1 ^{+0.10} ₀	10.7 ^{+0.10} ₀
1.25~2.00	28.2 ^{+0.10} ₀	10.7 ^{+0.10} ₀
2.00~3.00	28.3 ^{+0.10} ₀	10.7 ^{+0.10} ₀