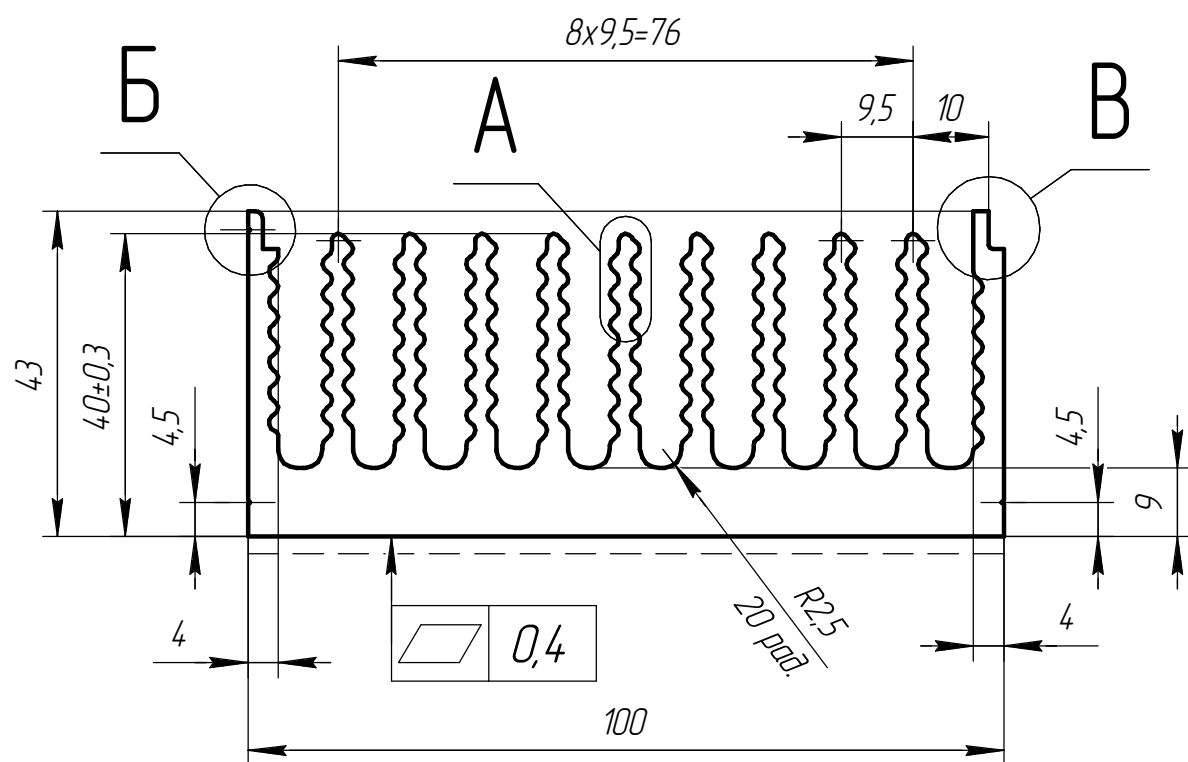


ABM 2000.04.488

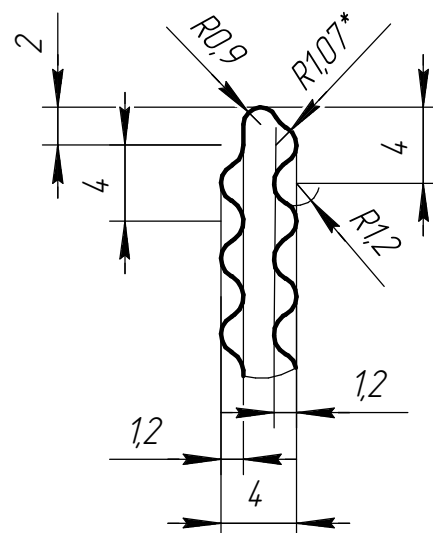
Перв. примен.

Справ. №

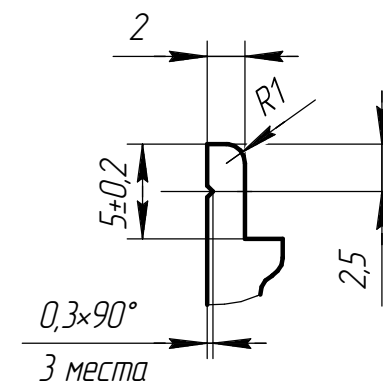


A(2,5:1)

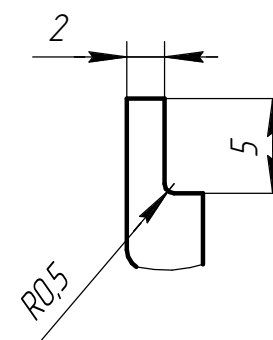
9 мест



Б(2,5:1)



В(2,5:1)



1 \* - Размеры для справок.

2 Неуказанные предельные отклонения, качество и допуски формы пов-ей по ГОСТ 22233-2001 для профилей нормальной точности.

3 Технологические радиусы скруглений 0,2 мм.

4 Состояние поставки - Т1.

5 - - - Лицевая поверхность.

Подп. и дата

Инд. № дубл.

Взам. инв. №

Подп. и дата

Инд. № подл.

				ABM 2000.04.488				
Изм.	Лист	№ докум.	Подп.	Дата	<b>ABM-488</b>	Лит.	Масса	Масштаб
Разраб.				30.01.20			5,293	1:1
Пров.						Лист	Листов 1	
Т.контр.								
И.контр.					АДЗ1 ГОСТ 4784-97			
Утв.					"Фабрика Алюминиевого Профиля"			

Копировал

Формат А3