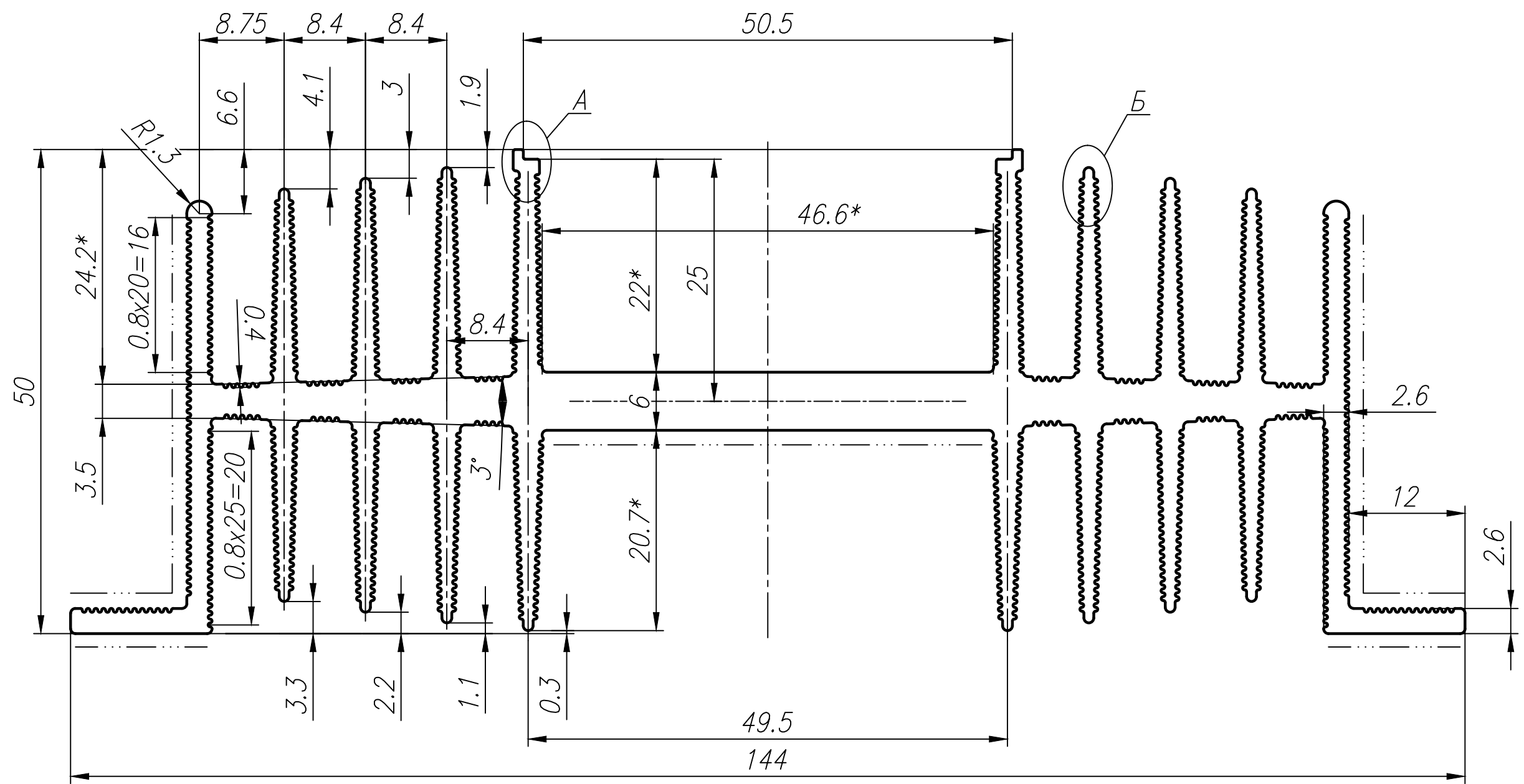
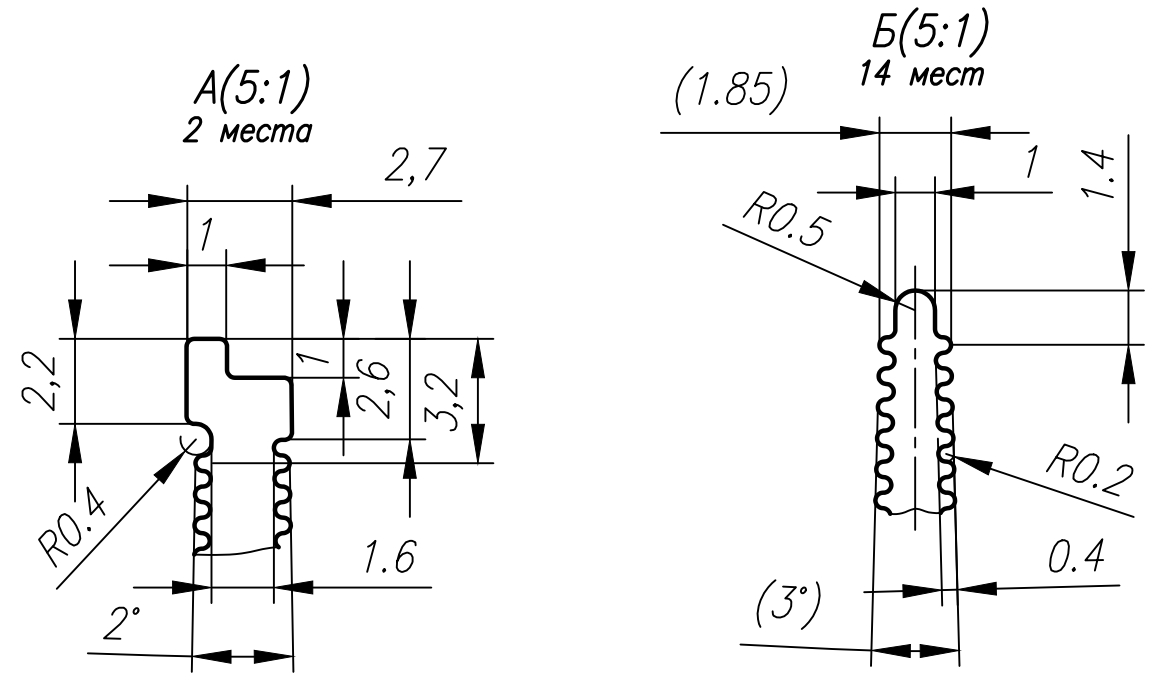


Перв. примен.
Справ. N
Инв. N подл.
Инв. N дубл.
Инв. N
Взам. инв. N
Инв. N дубл.
Инв. N
Дата
Дата
Дата



Периметр наружный, мм	1557,3
Масса теоретическая, кг/пог.м.	4,017

- * - Размеры для справок.
- Допуски на размеры согласно ГОСТ 8617-81.
- Неуказанные отклонения формы и расположения поверхностей по ГОСТ 22233-2001.
- Трещины, расслоения материала и заусенцы не допускаются.
- Неуказанные радиусы скруглений острых кромок 0,5 мм.
- Состояние материала Т6 по ГОСТ 22233-2001.
- Лицевая поверхность.



Изм.	Лист	N докум.	Подп.	Дата
Разраб.				27.10.17
Пров.				
Т.контр.				
Н.контр.				
Утв.				

ABM 2000.04.131.04

ABM-131.04

Сплав 6060
ГОСТ 4784-97

Лит.	Масса	Масштаб
A		2:1
Лист	Листов 1	
"Фабрика Алюминиевого Профиля"		