

Двигатель ДПМ-25-Н1-04

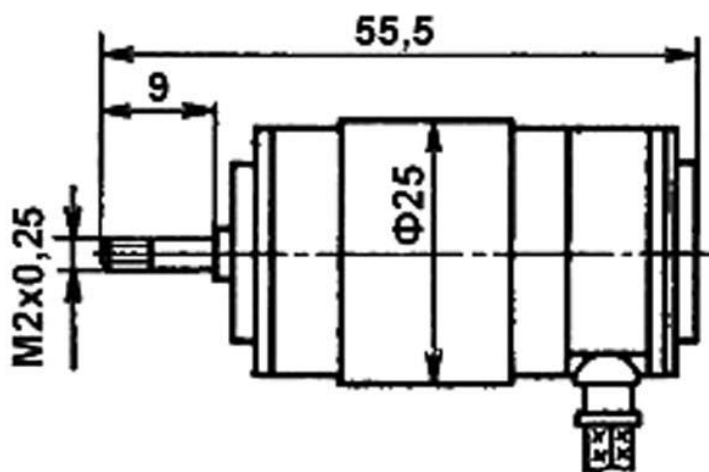
Описание:

Коллекторный электродвигатель постоянного тока ДПМ-25-Н1-04 с возбуждением от постоянных магнитов предназначен для применения в качестве силовых двигателей и для привода различных механизмов кратковременного, повторно-кратковременного и непрерывного действия в аппаратуре промышленной автоматики, телемеханики, радиоэлектроники. Технические условия: ОСТ 160.515.022-76.

Структура обозначения двигателей:

ДПМ-25-Н1-04

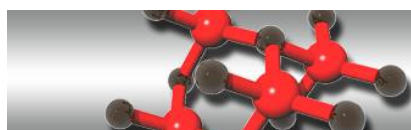
- ДПМ - электродвигатель с возбуждением от постоянных магнитов;
- 25 - номер габарита;
- Н1 - с одним выходным концом вала;
- 04 - тип двигателя.



Технические характеристики

- Напряжение питания, В 27
- Номинальная мощность, Вт 1,28
- Частота вращения, об/мин 2500
- Номинальный вращающий момент, мН*м 4,9
- Пусковой момент, мН*м 7,85
- Потребляемый ток, А 0,22
- Коэффициент полезного действия, % 22
- Масса, кг 0,12

Внимание: описание товара носит информационный характер и может отличаться от описания, представленного в технической документации производителя. Убедительно просим Вас при покупке проверять наличие желаемых функций и характеристик.



Сеть магазинов

КВАРЦ

Радиодетали и электронные компоненты

107023, Москва, ул. Буженинова, д. 16

телефон: (495) 963-6120

факс: (495) 963-4994

e-mail: quartz1@quartz1.ru

111123, Москва, шоссе Энтузиастов, д31

телефон/факс: (495) 788-8899 многоканальный

e-mail: mgz@quartz1.ru