

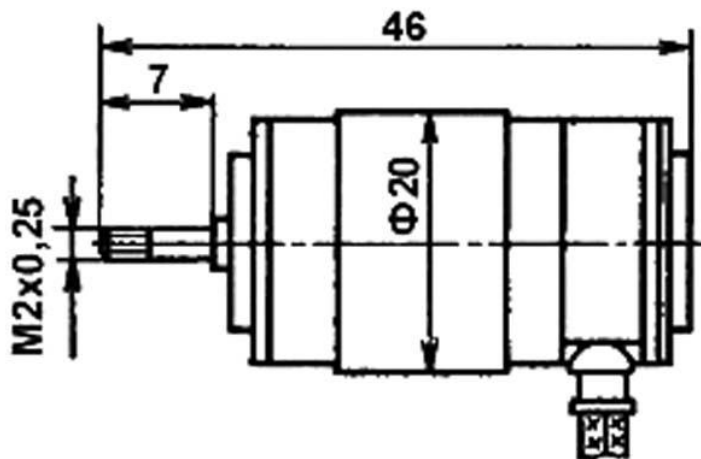
## Двигатель ДПМ-20-Н1-01

### Описание:

Коллекторный электродвигатель постоянного тока ДПМ-20-Н1-01 с возбуждением от постоянных магнитов предназначен для применения в качестве силовых двигателей и для привода различных механизмов кратковременного, повторно-кратковременного и непрерывного действия в аппаратуре промышленной автоматики, телемеханики, радиоэлектроники. Технические условия: ОСТ 160.515.022-76.

Структура обозначения двигателей: ДПМ-20-Н1-01

- ДПМ - электродвигатель с возбуждением от постоянных магнитов;
- 20 - номер габарита;
- Н1 - с одним выходным концом вала;
- Н2 - с двумя выходными концами вала (размеры концов вала одинаковы);
- Н3 - с одним выходным концом вала и встроенным центробежным контактным регулятором частоты вращения;
- 1Т - с одним выходным концом вала и с трибкой (шестерней) на валу;
- 3Т - с одним выходным концом вала с трибкой и встроенным центробежным контактным регулятором частоты вращения;
- 01 - тип двигателя.



### Технические характеристики

- Напряжение питания, В ..... 29
- Номинальная мощность, Вт ..... 0,46
- Частота вращения, об/мин ..... 9000
- Номинальный вращающий момент, мН\*м ..... 0,49
- Пусковой момент, мН\*м ..... 4,9
- Потребляемый ток, А ..... 0,1
- Коэффициент полезного действия, % ..... 16
- Масса, кг ..... 0,065

Внимание: описание товара носит информационный характер и может отличаться от описания, представленного в технической документации производителя. Убедительно просим Вас при покупке проверять наличие желаемых функций и характеристик.



**Сеть магазинов**  
**КВАРЦ**  
Радиодетали и электронные компоненты

107023, Москва, ул. Буженинова, д. 16  
телефон: (495) 963-6120  
факс: (495) 963-4994  
e-mail: [quartz1@quartz1.ru](mailto:quartz1@quartz1.ru)

111123, Москва, шоссе Энтузиастов, д31  
телефон/факс: (495) 788-8899 многоканальный  
e-mail: [mgz@quartz1.ru](mailto:mgz@quartz1.ru)