

Необслуживаемые фронт-терминальные свинцово-кислотные аккумуляторы DELTA серии FT-M изготовлены по AGM технологии с абсорбированным электролитом. Благодаря данной технологии аккумуляторы не требуют долива дистиллята в течение всего срока службы.

Конструкция корпуса оптимизирована для установки в 19" и 23" телекоммуникационные шкафы и стойки. Фронтальное расположение клемм обеспечивает удобство монтажа и проведение регламентных мероприятий в процессе эксплуатации.

Аккумуляторы DELTA серии FT-M оптимально подходят для систем питания базовых станций операторов мобильной связи и иных объектов телекоммуникационной инфраструктуры.



Конструкция батареи

| Компонент | Полож. пластина | Отриц. пластина | Корпус | Крышка | Клапан | Клеммы | Сепаратор | Электролит |
|-----------|-----------------|-----------------|--------|--------|--------|--------|---------------|----------------|
| Материал | Диоксид свинца | Свинец | ABS | | Каучук | Медь | Стекловолокно | Серная кислота |

Технические характеристики

| | |
|------------------------------------------|-----------------------------|
| Номинальное напряжение..... | 12 В |
| Число элементов..... | 6 |
| Срок службы..... | 10-12 лет |
| Номинальная емкость (25°C) | |
| 10 часовой разряд (5 А; 1,80 В/эл)..... | 50 Ач |
| 5 часовой разряд (9 А; 1,75 В/эл)..... | 45 Ач |
| 1 часовой разряд (35 А; 1,65 В/эл)..... | 35 Ач |
| Саморазряд..... | 3% емкости в месяц при 20°C |
| Внутреннее сопротивление | |
| полностью заряженной батареи (20°C)..... | 8 мОм |

Рабочий диапазон температур

| | |
|-----------------------------------|-----------|
| Разряд..... | -20÷60°C |
| Заряд..... | -10÷60°C |
| Хранение..... | -20÷60°C |
| Макс. разрядный ток (25°C)..... | 500А (5с) |
| Циклический режим (2,35÷2,4 В/эл) | |
| Макс. зарядный ток..... | 15 А |
| Температурная компенсация..... | 30 мВ/°C |
| Буферный режим (2,27÷2,3 В/эл) | |
| Температурная компенсация..... | 20 мВ/°C |

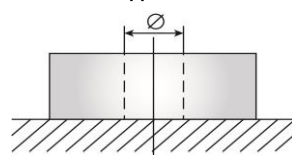
Сферы применения

- Источники бесперебойного питания
- Резервное питание станций сотовой и радиорелейной связи
- Питание телекоммуникационного оборудования
- Стойки питания систем связи
- Телефонные станции

Корпус F



Тип клемм под болт М6

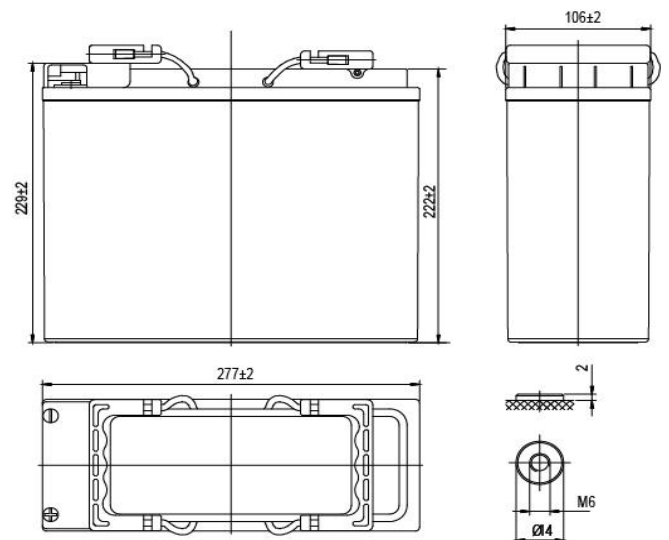


Особенности

- Технология AGM позволяет рекомбинировать до 99% выделяемого газа;
- Нет ограничений на воздушные перевозки;
- Соответствие требованиям UL, IEC, Гост Р;
- Легированные кальцием свинцовые пластины обеспечивают низкий саморазряд, высокую конструктивную прочность решетки;
- Необслуживаемые. Не требует долива воды;
- Высокая плотность энергии;
- Корпус аккумулятора выполнен из пластика ABS, не поддерживающего горение.

Габариты (±2мм)

| | |
|------------------------|-----|
| Длина, мм..... | 277 |
| Ширина, мм..... | 106 |
| Высота, мм..... | 229 |
| Полная высота, мм..... | 243 |
| Вес (±3%), кг..... | 17 |



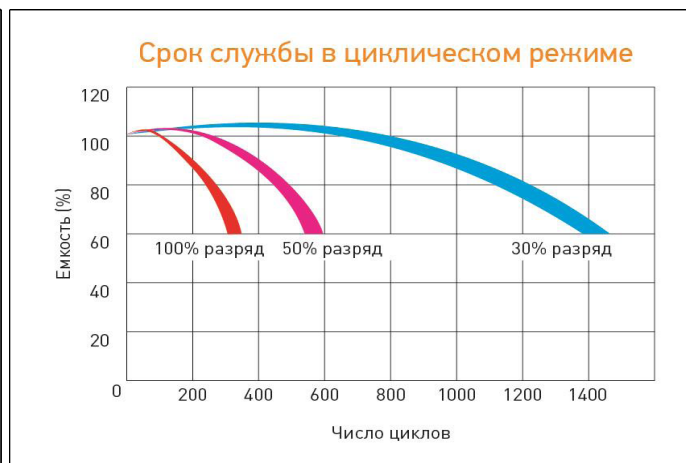
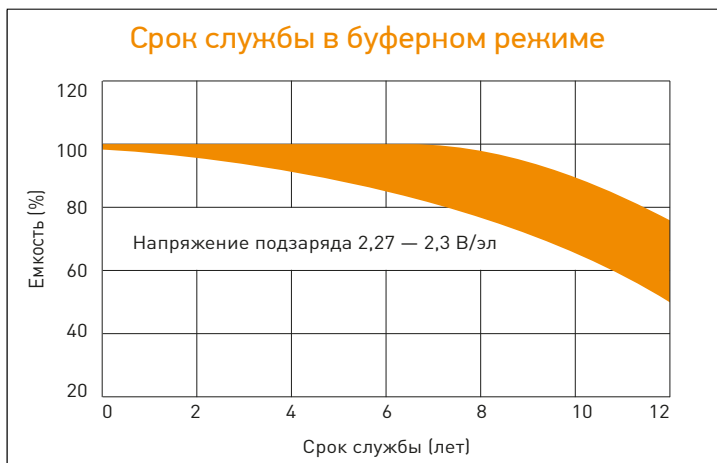
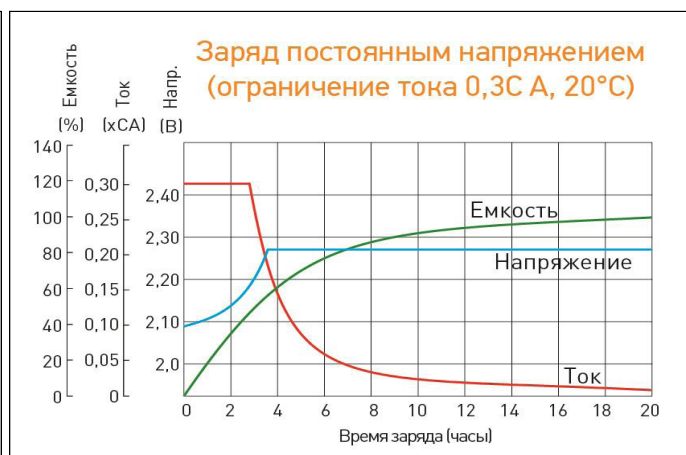
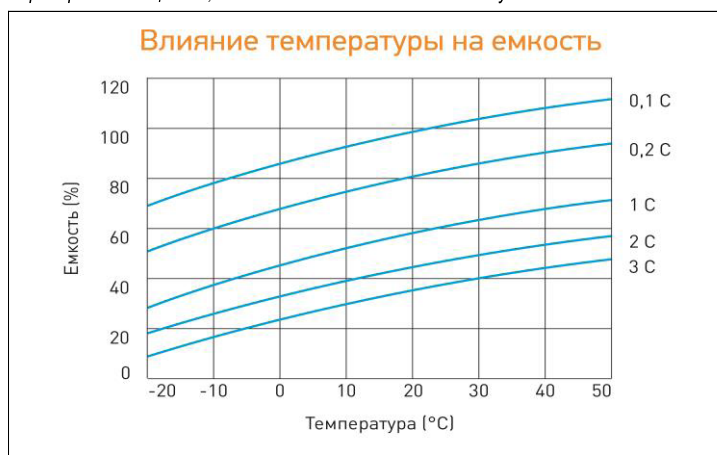
Разряд постоянным током, А (при 25°C)

| В/эл-т | 30 мин | 45 мин | 1 ч | 2 ч | 3 ч | 5 ч | 8 ч | 10 ч |
|--------|--------|--------|------|------|------|------|------|------|
| 1,60 | 55,9 | 42,7 | 34,1 | 19,3 | 14,1 | 9,15 | 6,08 | 5,03 |
| 1,65 | 53,9 | 41,4 | 33,5 | 19,0 | 13,9 | 9,07 | 6,07 | 5,02 |
| 1,70 | 51,7 | 40,2 | 32,8 | 18,6 | 13,7 | 9,02 | 6,05 | 5,01 |
| 1,75 | 49,5 | 38,9 | 32,1 | 18,3 | 13,4 | 8,93 | 6,04 | 5,00 |
| 1,80 | 47,5 | 37,6 | 31,4 | 17,9 | 13,2 | 8,90 | 6,01 | 4,99 |

Разряд постоянной мощностью, Вт/эл-т (при 25°C)

| В/эл-т | 30 мин | 45 мин | 1 ч | 2 ч | 3 ч | 5 ч | 8 ч | 10 ч |
|--------|--------|--------|------|------|------|------|------|------|
| 1,60 | 108 | 83,0 | 67,0 | 37,9 | 27,6 | 18,0 | 11,9 | 9,71 |
| 1,65 | 104 | 80,2 | 65,1 | 37,2 | 27,4 | 17,8 | 11,8 | 9,69 |
| 1,70 | 99,0 | 77,5 | 63,3 | 36,5 | 27,1 | 17,6 | 11,7 | 9,68 |
| 1,75 | 94,9 | 74,6 | 61,6 | 35,7 | 26,6 | 17,5 | 11,6 | 9,67 |
| 1,80 | 90,6 | 71,8 | 59,8 | 35,0 | 26,2 | 17,4 | 11,5 | 9,66 |

(Примечание) Приведенные выше данные по характеристикам являются средними значениями, полученными в результате проведения 3 контрольно-тренировочных циклов, и не являются номинальными по умолчанию.



Перед началом использования внимательно ознакомьтесь с инструкцией по эксплуатации.

DELTA - промышленные аккумуляторные батареи, представленные на российском рынке с 2001 г.

DELTA предлагает различные серии аккумуляторных батарей, оптимизированных в зависимости от назначения: от систем телекоммуникаций и связи до источников бесперебойного питания и мототехники.

Продукция постоянно совершенствуется, поэтому фирма-изготовитель оставляет за собой право внесения изменений без предварительного уведомления.