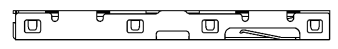
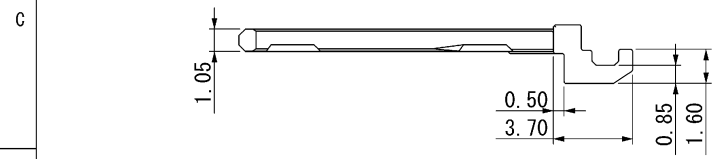
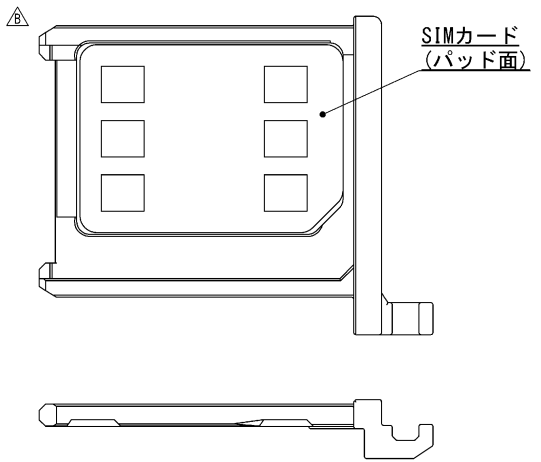
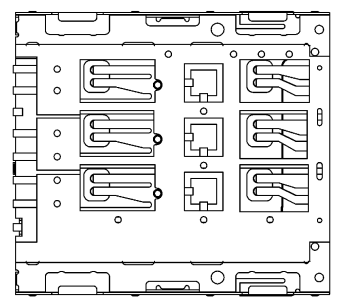
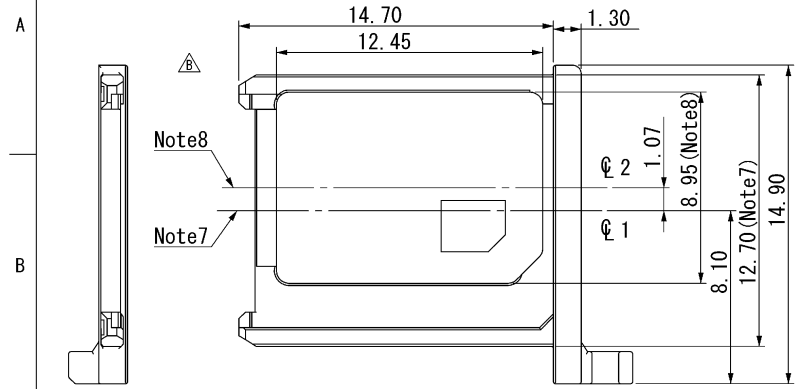
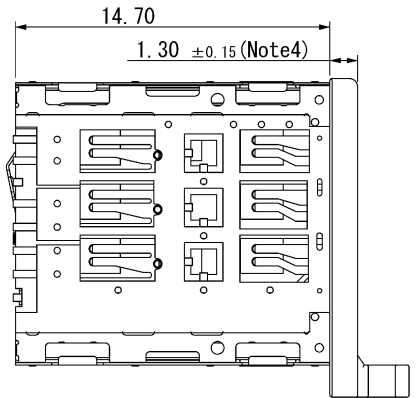
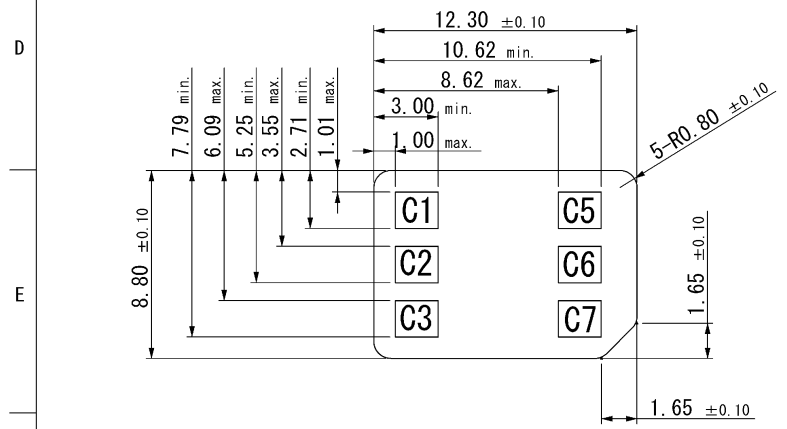


Confidential

数量	変更内容	REVISION DESCRIPTION	承認	検閲	担当	年月日	変更通知書No.
△ x 2	形状変更の為		大家	菊地	佐々木	13/05/22	M126487
△ x							
△ x							
△ x							
△ x							



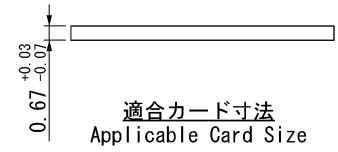
Tray Ejected Position (S=FREE)



Tray Pushed Position (S=FREE) Note4

- 記事
- 本製品は、コネクタ (FUS006-3210-0, A114115-001) と組み合わせて使用します。  
This product is for set use with connector (FUS006-3210-0, A114115-001).
  - 本製品をコネクタと組み合わせて使用する場合の性能仕様書は F114115-001、又、本品の梱包仕様は R114488-001 による。Refer to the specification F114115-001 and packing specification R114488-001 for set use with applicable connector.
  - 本品に SIM カードを嵌合させる際、カードの切り欠きと本品の切り欠きマークを一致させて使用して下さい。それ以外の方向にて無理に使用した場合、破損する恐れがあります。Please mate SIM card into tray with using shape of both SIM card and tray mark, otherwise connector and tray may get damaged.
  - 指示部はトレイ押し込み時の寸法を示します。It indicates tray pushed dimension.
  - 指示部はコネクタ底面(基準)からの寸法値を示します。It indicates dimension from connector bottom surface (datum plane).
  - 本品を平らな治具の上に置いた時の反りは 0.50mm MAX。Warpage shall be 0.50 Max. when it is set on plane jig.
  - ◎1 は外形寸法 (12.70 [mm]) のセンターを示します。◎1 indicates center of outline dimension (12.70 [mm]).
  - ◎2 はカード収納部寸法 (8.95 [mm]) のセンターを示します。◎2 indicates center of card storage dimension (8.95 [mm]).

1	1	POM	BLACK(UL94HB)
部品番号	部品名	材質・寸度	記事
ITEM	DESCRIPTION	MATERIAL	CONTENT
1	トレイ(Tray)	POM	BLACK(UL94HB)
	部品名	材質・寸度	記事
	DESCRIPTION	MATERIAL	CONTENT



2014/08/05 1A354d JST 電機株式会社  
YAMAICHI ELECTRONICS Co.,Ltd.  
山一電機(株)

指定公差 ±0.3  
Tolerances ±0.3 unless otherwise specified.  
( )寸法は参考値 ( )Reference value.

尺度	承認	承認	検閲	製図	設計	名称 (TITLE)
SCALE	APP.	CHK.	DRW.	DSGN.		
4 / 1						FUA006-3220-0
単位		12/12/28	12/12/28	12/12/27	12/12/27	図番 (DRAW. NO.)
DIMENSION	mm					A114488-001
三角図法	大家	菊地	佐々木	佐々木		Sheet No. / REV.
3RD ANGLE PROJECTION						B

# Mouser Electronics

Authorized Distributor

Click to View Pricing, Inventory, Delivery & Lifecycle Information:

[Yamaichi Electronics:](#)

[FUA006-3220-0](#)