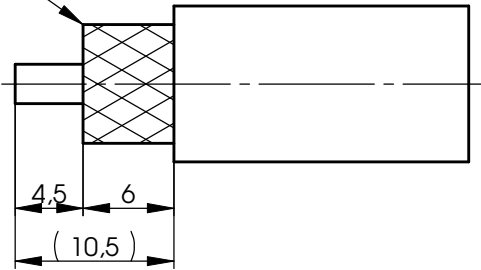


# Assembly Instruction Montageanweisung

www.telegartner.com  
Phone: +49 7157/125-120  
Fax: +49 7157/125-0  
Germany  
D-71144 Steinbronn Lerchenstrasse 35  
K.Gärtner GmbH  
Telegärtner © Telegärtner / all rights reserved

\* foil flush with braid  
\* Folie bündig mit Geflecht

note: for cable with foil between braid and jacket, cut off this foil flush with jacket.  
Anmerkung: falls eine Folie zwischen Außenleiter-Geflecht und Mantel, diese bündig mit Mantel abschneiden.



solder  
(ensure cable is positioned central)  
weichlöten  
(auf zentrische Lage zum Kabel achten)

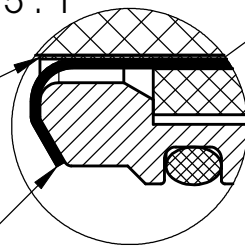
cone ring with gasket  
Konusring mit Dichtung

clamp screw  
Druckschraube

bolt  
Bolzen

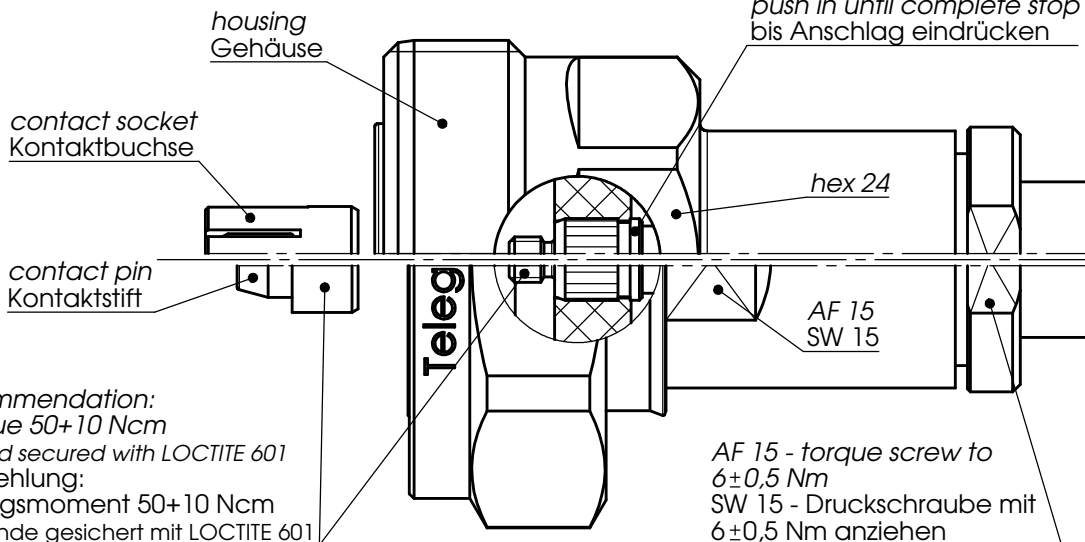
\* recommendation: after bending the braid, cut off foil flush with cone ring  
\* Empfehlung: nach dem Biegen des Geflechtes Folie bündig mit dem Konusring abschneiden

Z 5 : 1



braid may not protrude beyond the outside diameter of the cone ring  
Geflecht soll nicht über den Außendurchmesser des Konusrings hinausstehen

gasket  
Dichtung



recommendation:  
-torque 50+10 Ncm  
-thread secured with LOCTITE 601  
Empfehlung:  
-Anzugsmoment 50+10 Ncm  
-Gewinde gesichert mit LOCTITE 601

AF 15 - torque screw to  $6 \pm 0,5$  Nm  
SW 15 - Druckschraube mit  $6 \pm 0,5$  Nm anziehen

\* only for cable with foil / nur für Kabel mit Folie

a	20052	27.06.08	PU
Änd./ rev. Index	Änderung/ revision code	Datum/ date	Name/ name

	Datum/ date	Name/ name
gez./ drawn	29.04.08	SP
gepr./ appr.	06.05.08	PU

Benennung/ title	<b>Serie 7-16 solder / clamp Serie 7-16 Löt / Klemm</b>
------------------	---

Unterl./ doc. type	Zeichnungsnr./ drawing no.
R	T00100B0088

Original original	A4	Blatt/ sheet von/ of 1
-------------------	----	------------------------

Maßstab/ scale	2:1(5:1)
----------------	----------

Ersatz für / replaces
-----------------------

