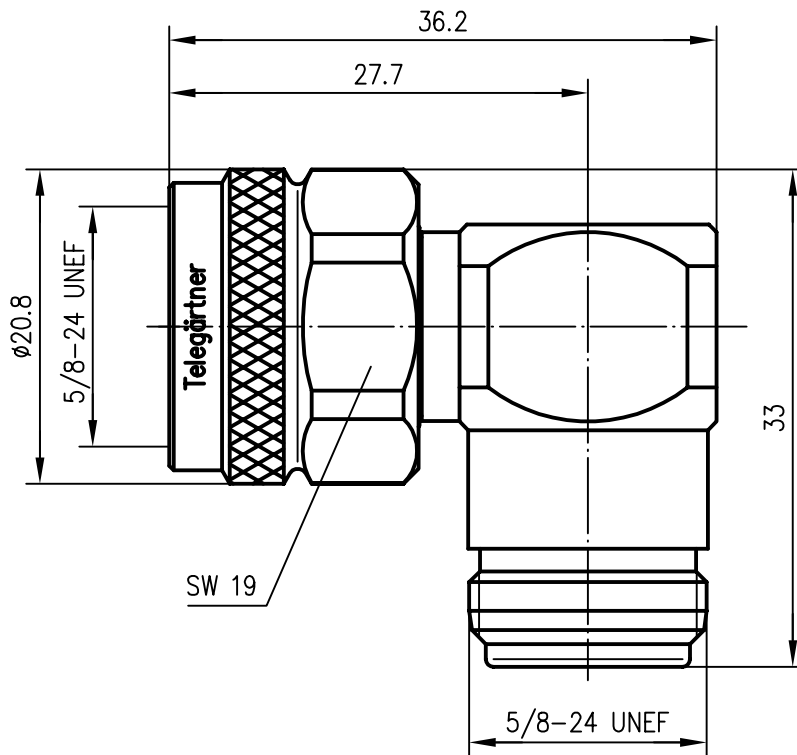


Anschlußmaße nach IEC 60169-16 /  
mating face according to IEC 60169-16


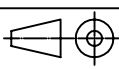


Innenleiter / inner conductor	CuPb1.15Ni1 (C97)	Ag5
Außenleiter / outer conductor	CuZn39Pb3	CuSnzn3
Isolierung / insulator	PTFE	
Dichtung / gasket	MVQ	
andere Metallteile / other metal parts	CuZn39Pb3	CuSnZn3

Ⓐ

Frequency Frequenz /	VSWR typ.
1.0 GHz	1.056
2.0 GHz	1.082
4.0 GHz	1.105
6.0 GHz	1.133

Einfügedämpfung / insertion loss  $\leq 0.1$  dB bis/up to 4 GHz

a	13842	16.10.02	HM	2002	Datum/date	Name/name	Werkstoff/ material
				gez./drawn	30.09.	HM	
				gepr./appr.	08.10.02	BJ	Oberfläche/ finish
				Norm/stand.			
				Maßstab/scale	Benennung/title		
				2:1	N-Winkelverbindungsstück N Angle Adaptor		
				untol. Maße/ dim. without tolerances according to	Untert./doc.type	Zeichnungsnr./drawing no.	 Maße/dimensions: mm
				K	J01024J1096		
				Ersatz für/ replaces			Original: DIN A4