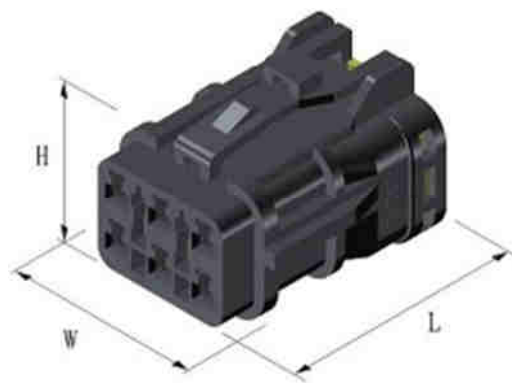


**КВАРЦ Q-14214**

**РАЗЪЕМ ПИТАНИЯ АВТОМОБИЛЬНЫЙ, ВЛАГОЗАЩИЩЕННЫЙ  
DJ7061-1.8-21**

**(6 контактов, гнездо на кабель)**



**Габаритные размеры**

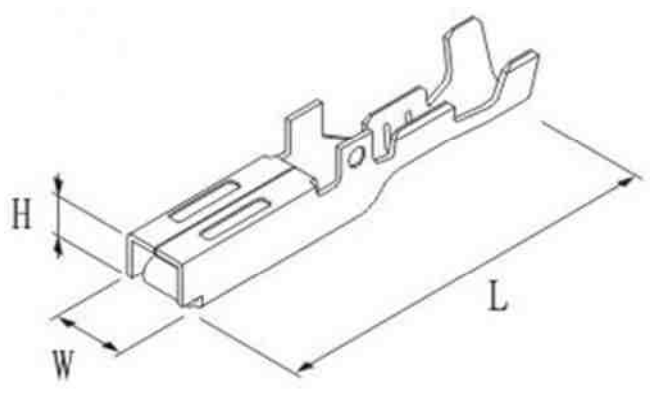
**длина L – 29 мм, ширина W – 22,5 мм, высота H - 19,2 мм.**

**Материал разъема – полиамид PA-66.**

**Диапазон рабочих температур от - 60 до + 200 градусов С.**

Номинальное напряжение – 60 вольт.

Используемые контакты DJ621-1,8А



длина L – 18,5 мм, ширина W – 2,8 мм, высота H – 2,5 мм

Материал клемм H65Y. Толщина металла 0,3 мм. Предназначены для обжима проводников сечением 0,35 – 0,75 кв.мм.