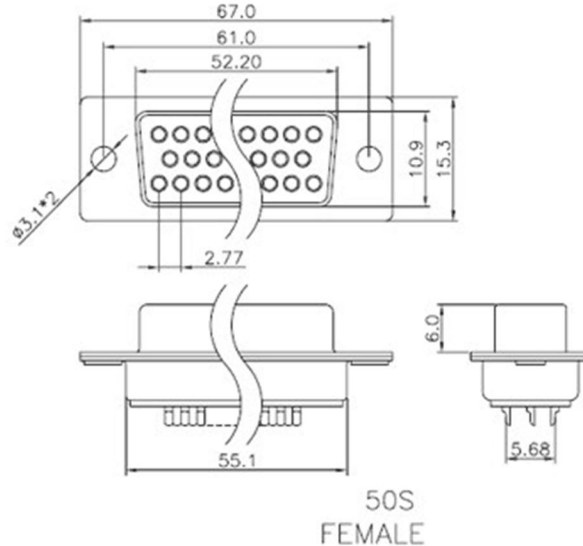
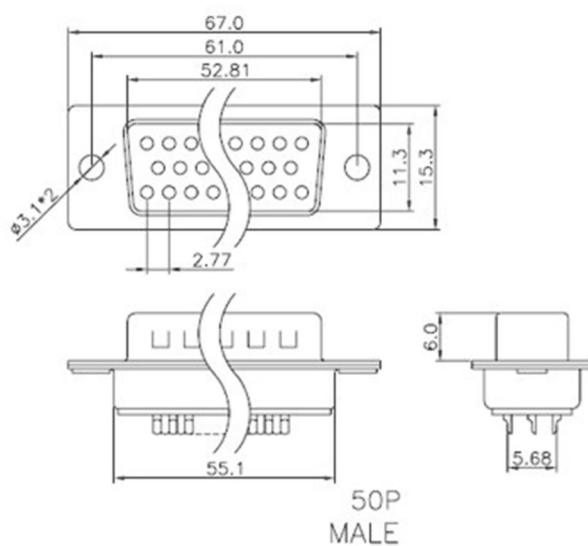
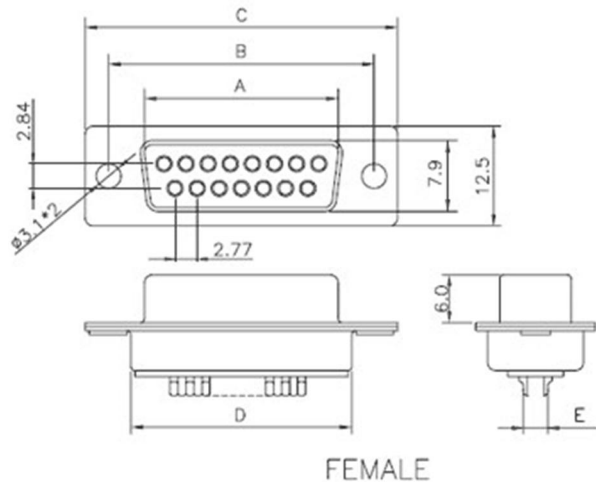
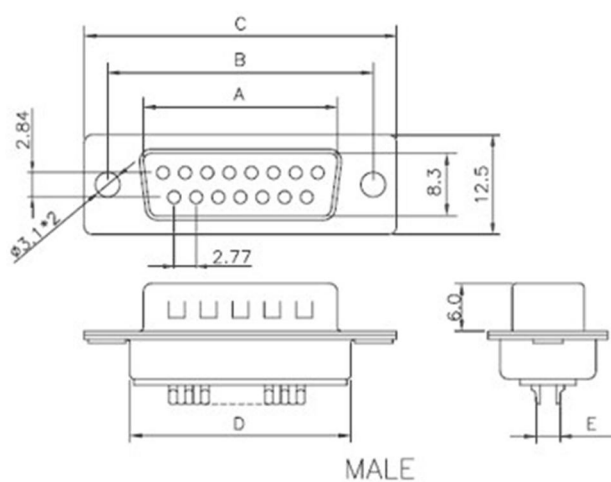


## Разъем серии D-Sub DB-37M (штекер)

POSITION	A	B	C	D	E
9P	16.92	25.00	30.8	19.2	2.84
15P	25.25	33.30	39.2	27.7	2.84
19P	30.60	38.86	44.8	32.8	2.84
23P	35.90	44.30	50.3	38.3	2.84
25P	38.96	47.10	53.1	41.1	2.84
37P	55.42	63.50	69.4	57.3	2.84

POSITION	A	B	C	D	E
9S	16.30	25.00	30.8	19.2	2.84
15S	24.60	33.30	39.2	27.7	2.84
19S	30.00	38.86	44.8	32.8	2.84
23S	35.30	44.30	50.3	38.3	2.84
25S	38.30	47.10	53.1	41.1	2.84
37S	54.80	63.50	69.4	57.3	2.84



**Технические данные**

Изолятор	PBT UL94-0
Контакты	сплав меди
Обработка контактов	золото, никель
Предельное напряжение	1000 В в течение 1 мин
Предельный ток	3А
Рабочее напряжение	250В AC Max
Сопротивление изоляции	3000 МОм min при 500 В DC
Сопротивление контактов	15 МОм max
Рабочая температура	-55°C - +105°C

#### **Модификации**

Кол-во контактов	09, 15, 19, 23, 25, 37, 50
Покрытие контактов	частично золотое, полностью золотое, 5мкм золота, 10 мкм золота, 30 мкм золота
Форма контактов	машинная, штампованная
Покрытие корпуса	желтое хромирование, олово
Тип	вилка, розетка
Цвет изолятора	черный, синий, белый, серый