

© Weitergabe sowie Vervielfältigung dieses Dokuments, Verwertung und Mitteilung seines Inhalts sind verboten, soweit nicht ausdrücklich gestattet.  
 © The reproduction, distribution and utilization of this document as well as the communication of its contents to others without express authorization is prohibited. Offenders will be held liable for the payment of damages. All rights reserved in the event of the grant of a patent, utility model or design.

12 pol. / 12 pin

80 pol. / 80 pin

A-A 10 : 1

Artikelnummer <i>part number</i>	Polzahl "P" <i>pin number "P"</i>	Maß "G" <i>dimension "G"</i>	Maß "H" <i>dimension "H"</i>	Maß "J" <i>dimension "J"</i>	Maß "K" <i>dimension "K"</i>	Maß "L" <i>dimension "L"</i>	Maß "M" <i>dimension "M"</i>
405-53112-51	12	4,00	7,70	8,70	3,20	6,00	1,60
405-53120-51	20	7,20	10,90	11,90	6,40	9,20	3,20
405-53132-51	32	12,00	15,70	16,70	11,20	14,00	5,60
405-53152-51	52	20,00	23,70	24,70	19,20	22,00	9,60
405-53180-51	80	31,20	34,90	35,90	30,40	33,20	15,20

**Bemerkungen:**

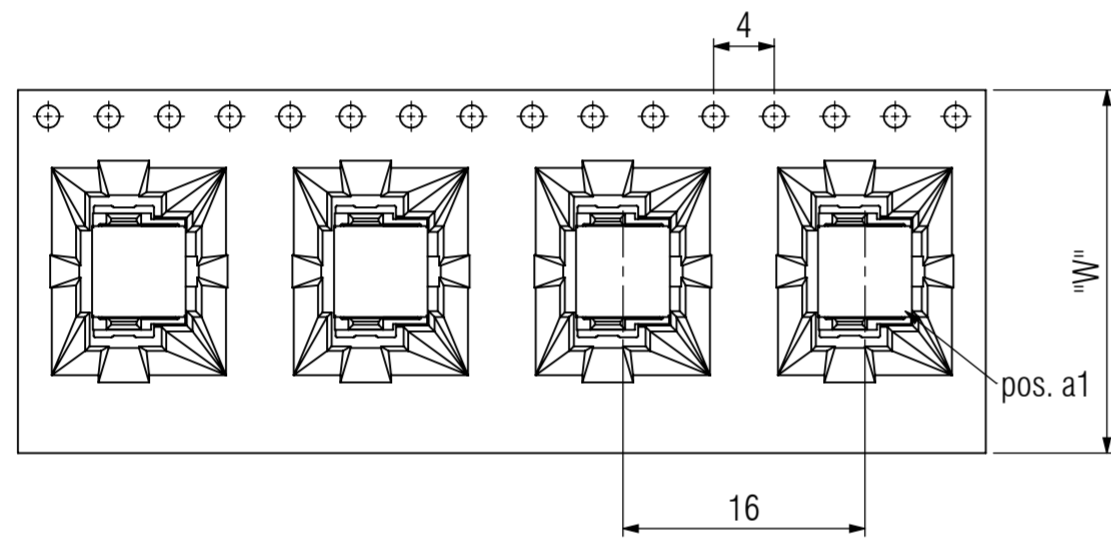
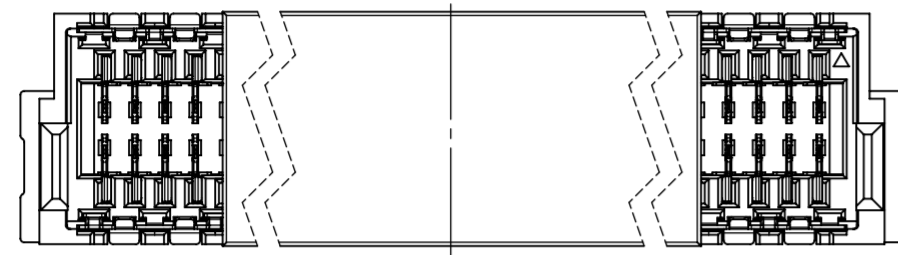
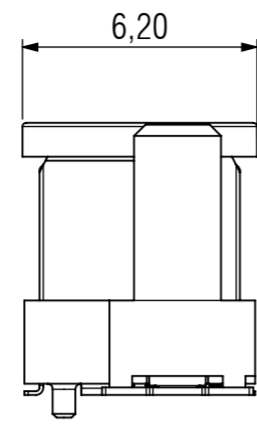
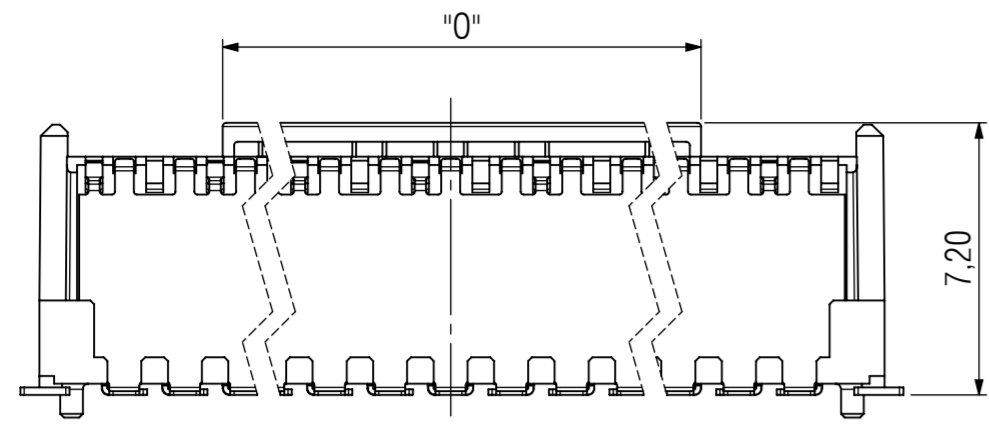
Werkstoffe  
 Isolierkörper: LCP UL94 V-0  
 Signalkontakt: Kupferlegierung  
 Board-Lock: Kupferlegierung  
 Kontaktflächen  
 Anforderungsstufe 1 (min. 500 Steckzyklen)

**Notes:**

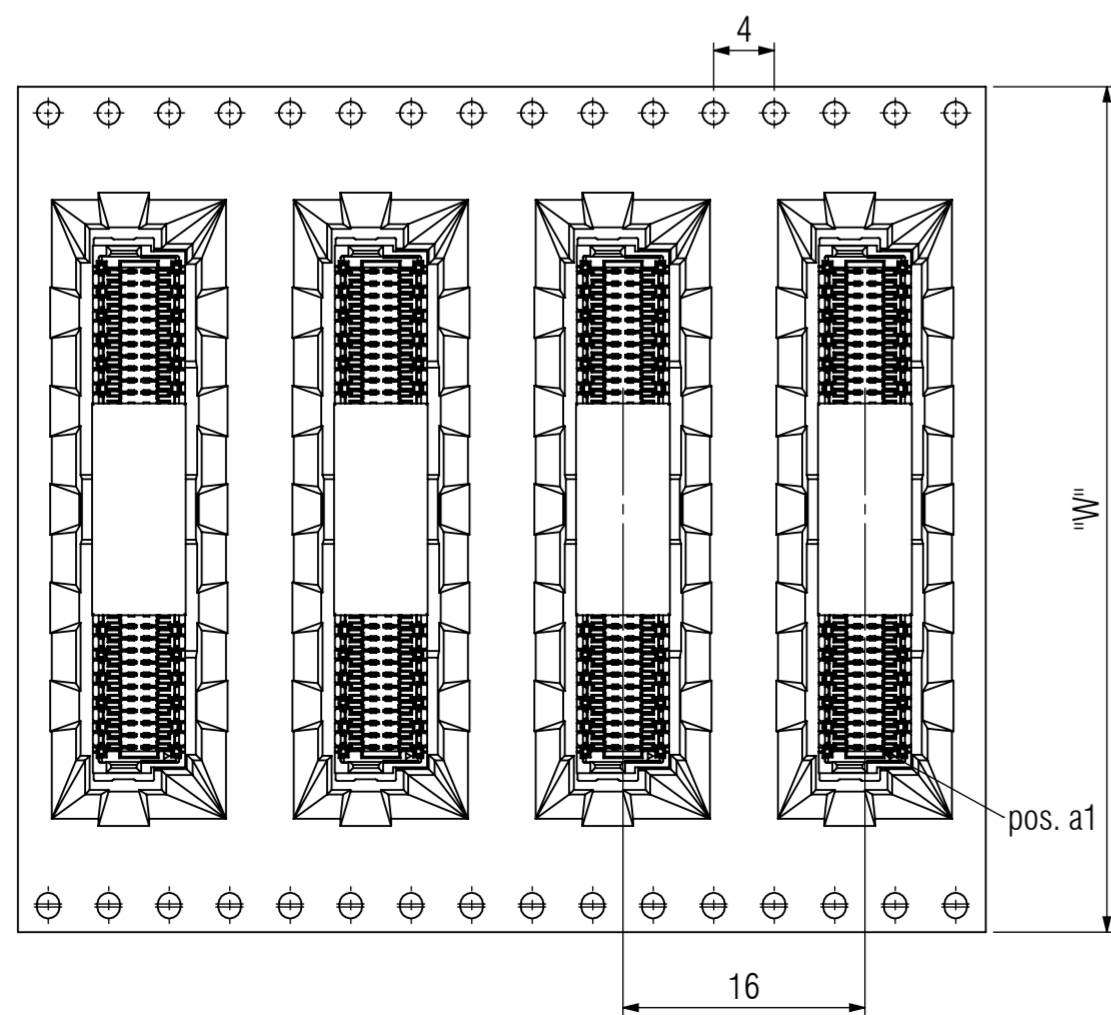
Material  
 Insulator: LCP UL94 V-0  
 Signal-Contact: Copper Alloy  
 Board-Lock: Copper Alloy  
 Contact Surface  
 Performance Level 1 (min. 500 mating cycles)

Technische Änderungen vorbehalten / all data subject to amendment without notice

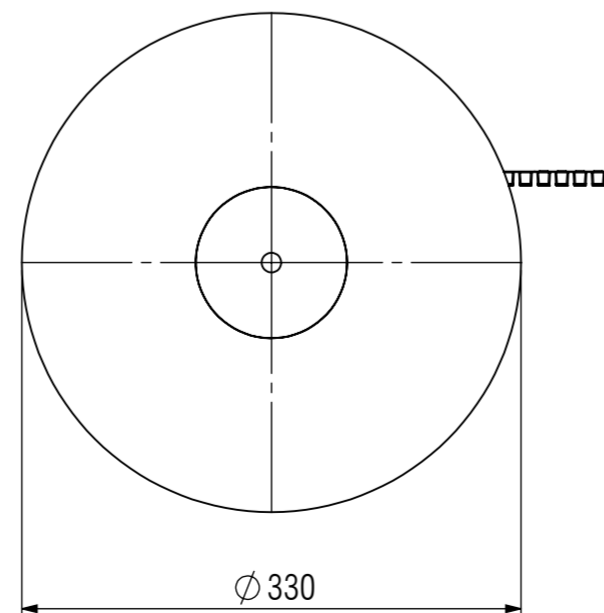
Werkstoff / Material:		Allgemeintoleranz / General tolerances +/- 0,05		Maßstab / Scale: 5:1	
		Toleranzgrundsatz / Fundamental tolerancing principle DIN ISO 8015		Verwendungsbereich / Range of application customer drawing	
		Datum / Date		Benennung / Description	
		Erst./Drawn 30.10.2018 V. Milzin		Zero8 plug straight 2.65 shield 12 - 80 pin	
		Gepr./Insp. 06.11.2018 G. Brennauer			
00 first edition 30.10.2018 V. Milzi		 ept GmbH www.ept.de		Zeichnungsnummer / Drawing number 405-531XX-5X	
Version/Version Änderung / Revision Datum / Date Name / Name				Art. / Type C Blatt / Sheet 1 / 2 Status / Status P480	



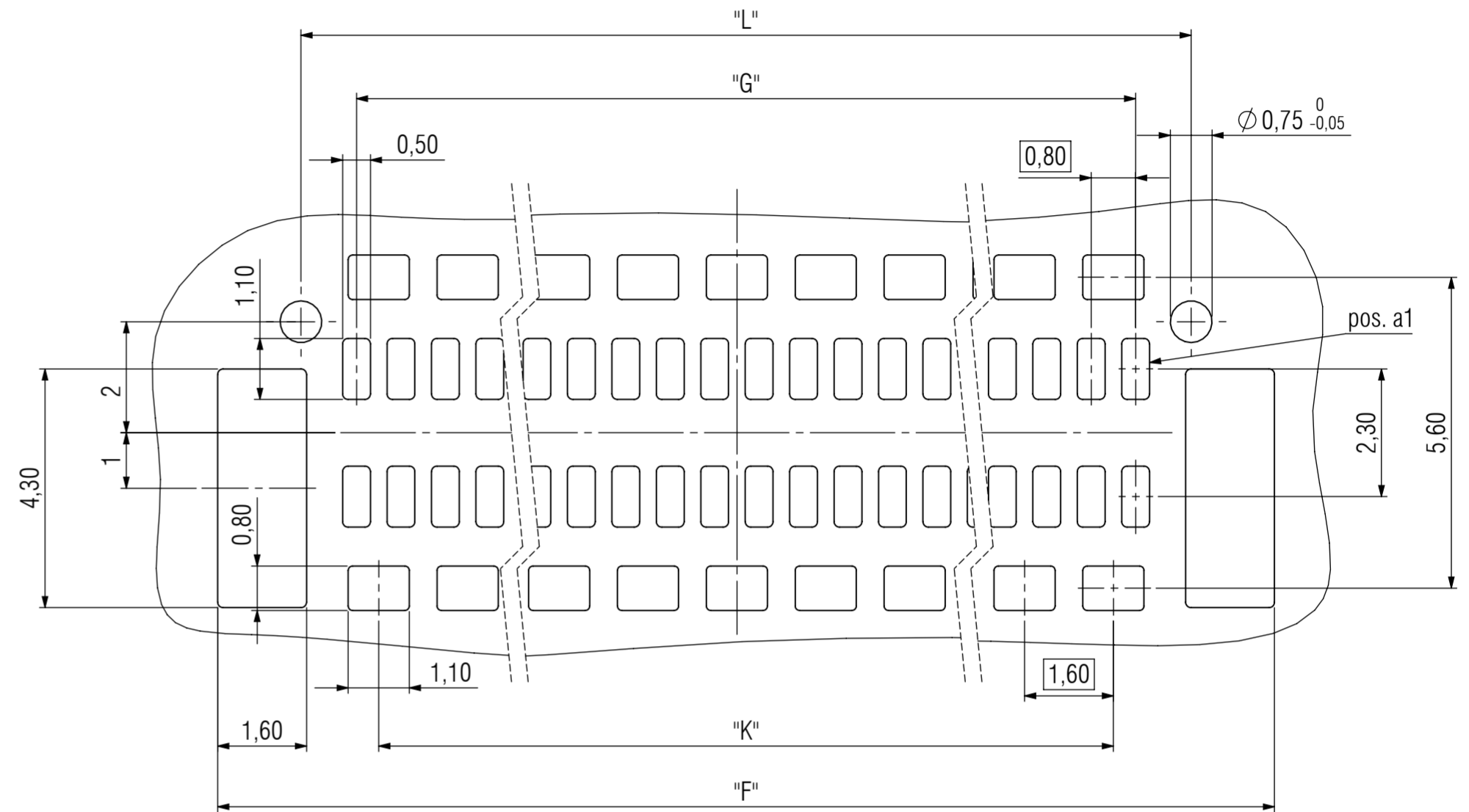
Abspulrichtung  
Reel of direction



Gurtverpackung / Tape on Reel



Empfehlung Leiterplatten-Layout / recommendation PCB-Layout



Artikelnummer part number	Polzahl "P" pin number "P"	Maß "F" dimension "F"	Maß "G" dimension "G"	Maß "K" dimension "K"	Maß "L" dimension "L"	Maß "O" dimension "O"	Maß "W" dimension "W"
405-53112-51	12	9,00	4,00	3,20	6,00	6,00	24,00
405-53120-51	20	12,20	7,20	6,40	9,20	6,00	24,00
405-53132-51	32	17,00	12,00	11,20	14,00	14,00	32,00
405-53152-51	52	25,00	20,00	19,20	22,00	14,00	44,00
405-53180-51	80	36,20	31,20	30,40	33,20	14,00	55,90

Technische Änderungen vorbehalten / all data subject to amendment without notice

**Bemerkungen:**

Verpackung nach DIN EN 60286-3 und EIA-481  
Stück je Rolle: 250

**Notes:**

Packaging is defined in DIN EN 60286-3 and EIA-481  
Parts per reel: 250

Werkstoff / Material:		Allgemeintoleranz / General tolerances +/- 0,05		Maßstab / Scale: 5:1	
Toleranzgrundsatz / Fundamental tolerancing principle DIN ISO 8015		A2		Verwendungsbereich / Range of application customer drawing	
Datum / Date		Name / Name		Benennung / Description	
Erst./Drawn 30.10.2018 V. Milzi		Gepr./Insp. 06.11.2018 G. Brennauer		Zero8 plug straight 2.65 shield 12 - 80 pin	
Version / Version		Änderung / Revision		Zeichnungsnummer / Drawing number	
00 first edition 30.10.2018 V. Milzi				405-531XX-5X	
ept ept GmbH www.ept.de		C		Blatt / Sheet 2 / 2 Status / Status	

© The reproduction, distribution and utilization of this document as well as the communication of its contents to others without express authorization is prohibited. Offenders will be held liable for the payment of damages. All rights reserved in the event of the grant of a patent, utility model or design.

© Weitergabe sowie Vervielfältigung dieses Dokuments, Verwertung und Mitteilung seines Inhalts sind verboten, soweit nicht ausdrücklich gestattet. Zuwiderhandlungen verpflichten zu Schadensersatz. Alle Rechte für den Fall der Patent-, Gebrauchsmuster- oder Geschmacksmustererlangung vorbehalten.