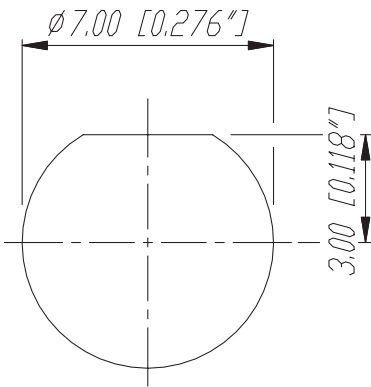
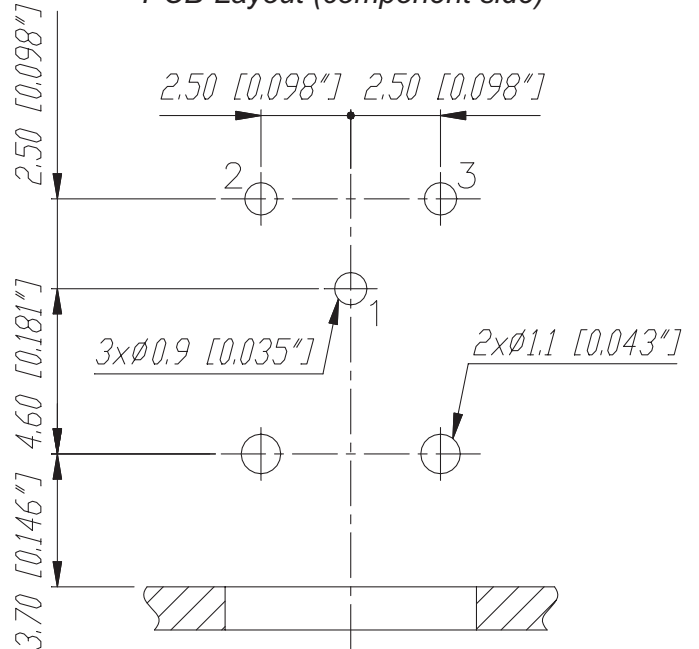


Frontplattenausschnitt (Rückseite)
Panel cut out (rear side)



Print-Bohrplan (Bestückungsseite)
PCB-Layout (component side)



				Werkstoff:	Massstab:	Datum	Name
				*Lieferant darf ohne Ruecksprache nicht geaendert werden	5:1	Gezeichnet	08.07.98 Alinjak
						Zeichnung urheberrechtlich geschuetzt (DIN 34) (C)	Geprueft
				Benennung:	Nanocon NP3F-H	Ersetzt durch:	Blatt
B	Ø1.1 (Ø1.0)	17.03.03	Stupp			Ersatz fuer:	von Blatt
A	3.70 (1.50)	23.11.01	Stupp			Zechn. Nr.	3102 St 23 13
Ind.	Aenderung	Datum	Name	NEUTRIK AG FL-9494 SCHAAN			

Mouser Electronics

Authorized Distributor

Click to View Pricing, Inventory, Delivery & Lifecycle Information:

[Neutrik:](#)

[NP3F-H](#)