

PLUSCON circular
M23 Signal – CA Series

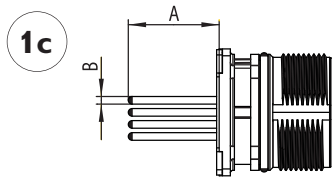
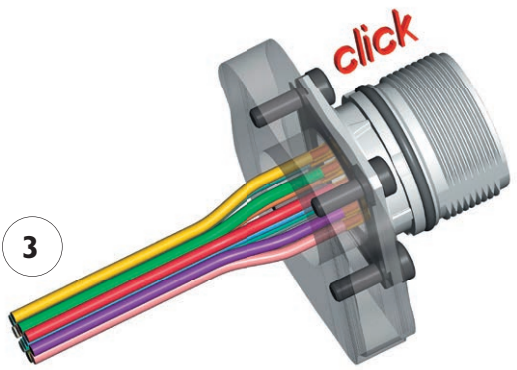
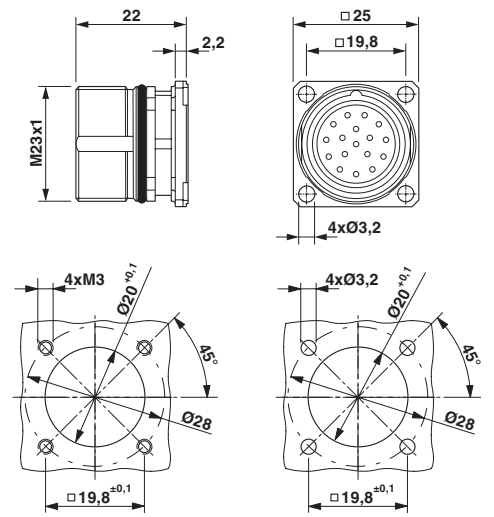
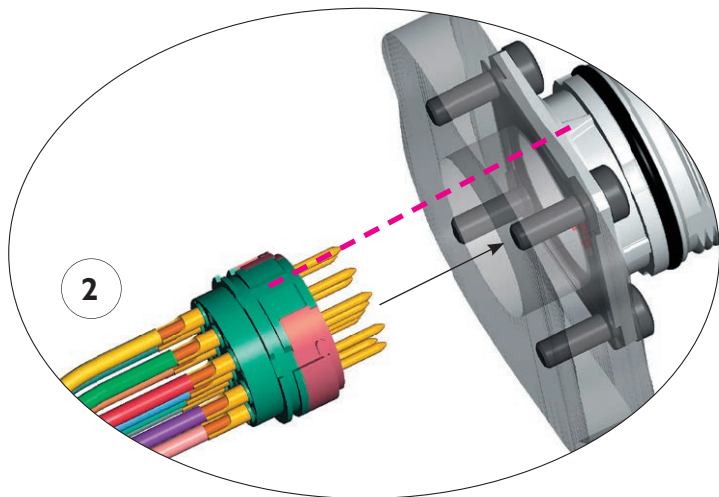
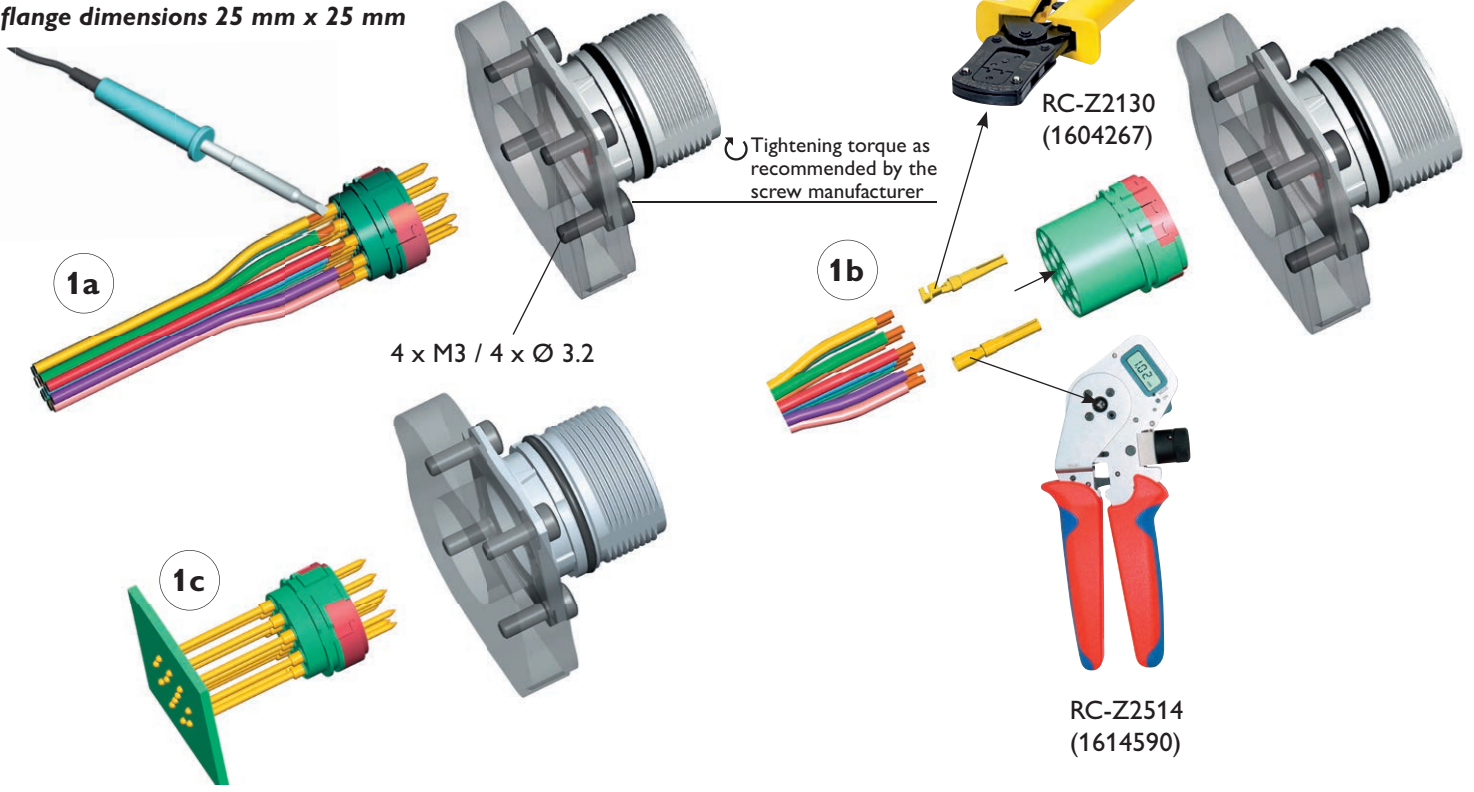


PHOENIX CONTACT GmbH & Co. KG
 32823 Blomberg, Germany
 Phone +49 5235 3-00

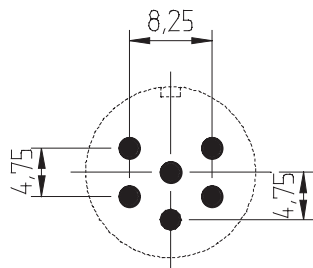
www.phoenixcontact.com

0175569 / 2017-Dec.-21

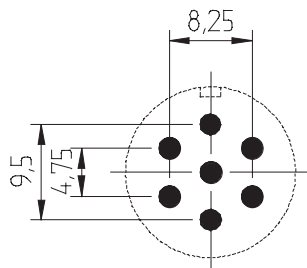
Gerätesteckverbinder, Vorderwandmontage,
Flanschmaß 25 mm x 25 mm /
Device connectors, front mounting,
flange dimensions 25 mm x 25 mm



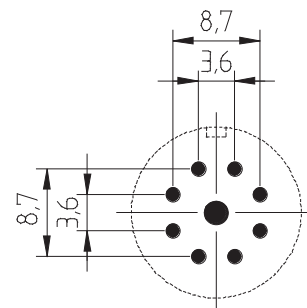
Polzahl No. of pos.	A [mm]		
	3,5	10	17,5
6	6 x 1,5	6 x 1,5	6 x 1,5
7	7 x 1,5	7 x 1,5	7 x 1,5
8+1	8 x 0,6 / 1 x 1,5	8 x 1,2 / 1 x 1,5	8 x 1,2 / 1 x 1,5
12	12 x 0,6	12 x 1,2	12 x 1,2
16	16 x 0,6	16 x 1,2	16 x 1,2
17	17 x 0,6	17 x 1,2	17 x 1,2



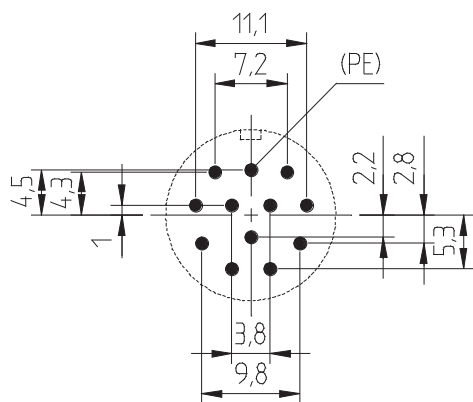
6-pol. / 6-pos.



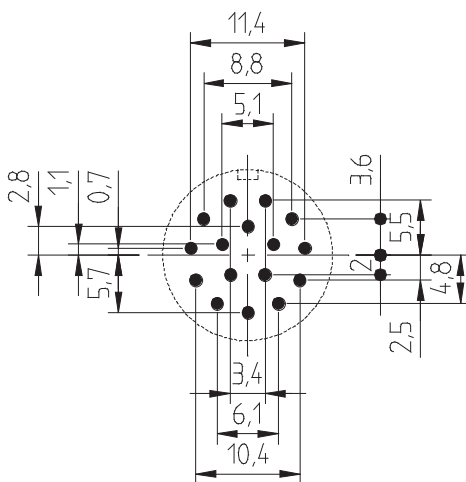
7-pol. / 7-pos.



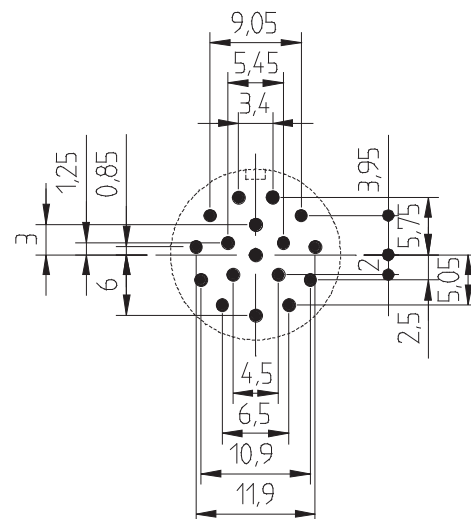
8+1-pol. / 8+1-pos.



12-pol. / 12-pos.



16-pol. / 16-pos.



17-pol. / 17-pos.