

# ELEMENT

## ПАЯЛЬНАЯ СТАНЦИЯ (3в1) ELEMENT 853D



### ИНСТРУКЦИЯ ПО ЭКСПЛУАТАЦИИ

Благодарим вас за покупку прибора. Пожалуйста, перед использованием паяльной станции внимательно ознакомьтесь с данной инструкцией и сохраните ее.

## НАЗНАЧЕНИЕ

1. Пайка и демонтаж большинства электронных компонентов, таких как SOIC, CHIP, QFP, PLCC, BGA, SMD и т.п.;
2. Работа с термоусаживающимися трубками, сушка, склеивание, размораживание, нагрев и сварка пластмасс.
3. Ремонт мобильных телефонов: использование в качестве блока питания, определение напряжения печатной платы, измерение силы радиосигнала, т.д.

## ФУНКЦИИ И ХАРАКТЕРИСТИКИ

1. Данный прибор разработан в соответствии с новейшими технологиями, а также выявленными потребностями потребителей в универсальном устройстве, которое одновременно сочетает в себе три инструмента (паяльную станцию, термофен и блок питания, используемый при ремонте телефонов). Указанные функции могут быть использованы как по отдельности, так и одновременно. Сочетание трех функций в одном устройстве позволяет экономить пространство для его размещения, оптимизировать процесс работы, экономить затрачиваемую электроэнергию.
2. В паяльных станциях данного типа используются печатные платы, изготовленные из двустороннего стекловолокнистого материала. Установка компонентов печатной платы производится аккуратно, в соответствии с необходимыми условиями, для обеспечения чистоты электрического сигнала.
3. Работу функций паяльника, термофена и блока питания контролирует двухъядерный микропроцессор, что позволяет использовать их по-отдельности. Проблемы, возникшие при использовании одной из функций, исключают влияние на работу других. Двухъядерный центральный процессор позволяет минимизировать негативный эффект от возможных поломок прибора.
4. Прибор оборудован замкнутой системой датчиков, микрокомпьютером для контроля температуры с использованием триггерной схемы, предусматривает большую мощность при запуске, быстрый разогрев, стабильность и точность показателей температуры, на которые не влияет объем выдуваемого воздуха. Кроме того, в приборе используется универсальная система автоматического контроля для обеспечения его защиты - защиты от высоких температур, короткого замыкания, разрывов, перегрузки - все эти ошибки отображаются на дисплее и автоматически предотвращаются.
5. Использование новейших микропроцессоров с технологией программного контроля температуры PID позволяет отображать точные значения текущей температуры нагревательного элемента и максимально быстро учитывать изменения ее значений. Быстрый нагрев, стабильность и точность отображения показателей температуры на LED дисплее, точность температуры нагрева термофена и паяльника - все эти характеристики снижают вероятность ошибочных показаний температуры и исключают влияние негативных факторов окружающей среды на достоверные показания.
6. Рукоятка прибора оборудована сенсорным выключателем. Когда в процессе работы рукоятка прибора находится в руке оператора, система автоматически активирует рабочий режим; при установке рукоятки в держатель, система переходит в режим ожидания, что облегчает процесс использования и продлевает срок эксплуатации нагревательного элемента.
7. Термофены приборов данного типа оборудованы высококачественными нагревательными элементами, позволяющими обеспечить быстрый нагрев, стабильность температуры, длительный эксплуатационный срок. Возможность использования турбинного насоса в качестве источника подачи воздуха увеличивает срок службы прибора и обеспечивает низкий уровень шума.
8. Блоки питания в устройствах данного типа предусматривают специальную систему защиты, позволяющую исключить возможность неожиданного перегорания мобильных телефонов вследствие проведения некорректных работ.
9. При помощи USB-порта к прибору удобно подключить мобильный телефон, данные отображаются на 4-разрядном LED дисплее, кроме того, для удобства работы данные могут отображаться с четкостью до млн. йод.
10. Паяльник имеет возможность подключения к станции посредством USB-разъема. Для удобства работы в паяльнике предусмотрена функция «спящего» режима. При включении прибора встроенный микрокомпьютер автоматически проверяет его рабочее состояние. Если паяльник не используется дольше 10 мин., прибор переходит в «спящий» режим, температура паяльника опускается до 200°C, на дисплее отобразится индикатор «SLP». Функция «спящего» режима позволяет продлить срок службы прибора и оптимизировать потребление им электроэнергии.

## ТЕХНИЧЕСКИЕ ХАРАКТЕРИСТИКИ

Номинальное напряжение	Переменный ток 220В 50Гц		
Потребляемая мощность	750Вт (максимум)		
Рабочие условия	0 ~ 40°C относительная влажность <80%		
Условия хранения	-20 ~ 80°C относительная влажность <80%		
Габариты	253×186 ×175мм		
Вес	3.95Кг		
<b>Параметр</b>	<b>Термофен</b>	<b>Паяльник</b>	<b>Блок питания</b>
Рабочее напряжение	29В	10-26 В	0-15 В/ 0-2 А
Выходная мощность	320Вт	65Вт	
Температурный диапазон	100°C ~ 450°C	200°C ~ 480°C	
Подача воздуха	Бесщеточный вентилятор		
Воздушный поток	120л/мин (максимум)		
Нагревательный элемент	Керамический нагревательный элемент	Импортный высокомоощный нагревательный элемент	
Сопротивление между заземлением и наконечником		<2 Ω	
Стабильность температуры	±1°C	±2°C	<300ppm/ °C
Защитный ток			2 А

Срок службы: 5 лет

Срок гарантии: 12 месяцев

### КОМПЛЕКТАЦИЯ

Главный блок с феном горячего воздуха и кабелем питания - 1 шт

Набор насадок для фена - 1 шт

Подставка для фена - 1 шт

Паяльник - 1 шт

Подставка для паяльника - 1 шт

Губка для очистки жала паяльника от нагара при работе - 1 шт

Держатель микросхем - 1 шт

Кабель блока питания - 1 шт

### ПРАВИЛА БЕЗОПАСНОСТИ

В целях собственной безопасности четко следуйте нижеперечисленным инструкциям. Неправильное использование может привести к серьезным травмам или к смерти.

1. Т.к. устройство обладает антистатической функцией, перед использованием убедитесь, что электропитание находится в нормальном состоянии.
2. При использовании устройства не делайте ничего, что может привести к его повреждению.
3. Используйте прибор только для пайки или демонтажа.
4. Не используйте устройство рядом с легковоспламеняющимися предметами. Не дотрагивайтесь до насадки фена, жала паяльника и смежных с ними частей. При замене каких-либо частей обязательно отключайте питание и ждите, пока устройство остынет.
5. В процессе пайки возможно появление дыма, поэтому используйте устройство в хорошо проветриваемом помещении.
6. Фен и паяльник должны лежать на держателях, когда не используются.
7. Во время длительного перерыва в использовании следует отключать электропитание.
8. Не работайте с прибором мокрыми руками, а также следите, чтобы устройство само не было мокрым.
9. Всегда придерживайте штекер кабеля питания, когда извлекаете его из розетки.
10. Не разбирайте, ремонтируйте и модифицируйте устройство самостоятельно. Обращайтесь к специалистам. Для замены используйте оригинальные запчасти.
11. Храните прибор подальше от детей, чтобы у них не было возможности включить устройство или дотрагиваться до него.

## ЭКСПЛУАТАЦИЯ ПРИБОРА

### 1. ФЕН

#### ИСПОЛЬЗОВАНИЕ

1. Разместите устройство в удобном месте. Закрепите держатель фена с левой или правой стороны (в зависимости от того, как Вам удобней). Подсоедините кабель фена.
2. Подсоедините кабель к розетке.
3. Закрепите необходимые насадки. Старайтесь использовать насадки с большим диаметром.
4. Всегда настраивайте скорость воздушного потока на максимум (это позволит продлить срок службы прибора). Не уменьшайте скорость. Включите питание устройства – дисплей покажет «\_ \_ \_», прибор в режиме ожидания.
5. Используя значки «Δ» и «∇», настройте необходимое значение температуры.
6. Когда станция прогреется, и температура стабилизируется, можете начинать работу. О том, что температура стабилизировалась, подскажет мигание значка нагрева в нижнем правом углу дисплея.
7. После завершения работы фен следует возвращать обратно на держатель (не кладите его на стол или в другое место). В этот момент нагрев автоматически отключится, а прибор начнет охлаждаться воздушным потоком. Когда температура опустится до 50 °С, обдув прекратится, и станция перейдет в режим ожидания.

#### ПРЕДУПРЕЖДЕНИЕ

1. Обеспечивайте большой воздушный поток – это поможет защитить микросхему от перегрева.
2. Храните фен в чистоте, без посторонних предметов внутри.
3. При работе расстояние между феном и предметом должно быть не менее 2 см.
4. Выбирайте нужную насадку в зависимости от выполняемой работы. Для каждой насадки необходимо установление своей температуры.
5. Заменяя насадку, отключайте питание прибора. Для замены насадки со специальным зажимом следует подождать, пока она остынет. Никогда не меняйте насадки при высокой температуре голыми руками.

#### НАСТРОЙКА ТЕМПЕРАТУРЫ

1. Используйте значки «Δ» и «∇» для настройки и изменения температуры.
2. Нажав на значок «Δ» 1 раз, температура увеличится на 1 °С, на значок «∇» - уменьшится на 1 °С. При длительном удерживании этих значков температура быстро изменится, и ее значение определится через 5 сек.

#### РАСШИФРОВКА СИМВОЛОВ

1. Значки «Δ» и «∇» - увеличение и уменьшение температуры.
2. «\_ \_ \_» - станция находится в режиме ожидания, температура ниже 50 °С, фен закреплен на держателе.
3. «S-E» - проблемы с термодатчиком, следует заменить нагревательный элемент.

**Внимание:** Фен находится в неактивном состоянии. При первом включении необходимо подключить питание к прибору, включить фен и поставить ручку фена на подставку. При снятии с подставки фен активируется и появится возможность произвести регулировку температуры и скорости потока воздуха.

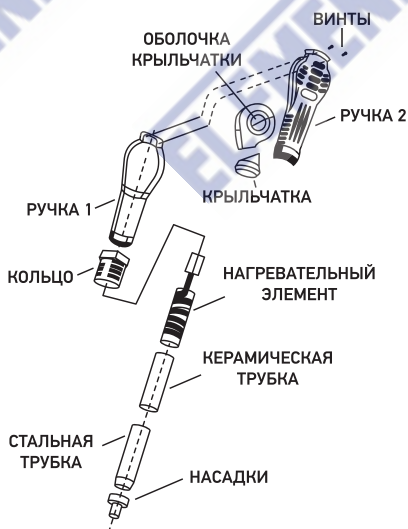
#### РУЧНОЙ И АВТОМАТИЧЕСКИЙ РЕЖИМЫ ТЕРМОФЕНА:

1. При выборе автоматического режима работы термофена если рукоятка прибора находится в специальной подставке, прибор охлаждается автоматически, что позволяет продлить срок его службы и снизить тепловое воздействие на окружающую среду. Кроме того, автоматическое охлаждение прибора позволит избежать или снизить эффект некоторых негативных последствий, возникших вследствие оставления работающего паяльника на долгое время без присмотра.
2. При выборе ручного режима работы термофена даже если рукоятка прибора находится в специальной подставке, прибор будет сохранять установленную температуру. Данный режим удобен при долговременной работе прибором – экономия времени и эффективность производимых работ. Самостоятельно следите за безопасностью при работе в данном режиме. После окончания выполнения работы рекомендуется перевести прибор в автоматический режим.

## ЗАМЕНА НАГРЕВАТЕЛЬНОГО ЭЛЕМЕНТА.

1. Перед заменой нагревательного элемента отключите электропитание станции.
2. Следует заменить нагревательный элемент только после того, как он охладится.
3. В соответствии с рисунком, ослабьте 2 винта.
4. Высвободите кольцо и отсоедините ручку 1.
5. Выньте крыльчатку и ее оболочку, затем отсоедините нагревательный элемент.
6. Выньте нагревательный элемент и керамическую трубку, которая отделяет его от стальной трубки. Не повредите заземляющие провода.
7. Замените нагревательный элемент, тщательно закрепив его в керамической трубке, а затем вставив его в стальную трубку.
8. Процесс сборки нагревательного элемента противоположен процессу разборки.

**Внимание:** при замене нагревательного элемента не повредите заземляющие провода и выводы крыльчатки; при обратной сборке хорошо зафиксируйте нагревательный элемент в стальной трубке.



## ОБСЛУЖИВАНИЕ

1. Протирайте станцию влажной тряпкой при отключенном питании.
2. Удаляйте пыль мягкой щеткой время от времени, чтобы избежать засора, который будет мешать воздушному потоку.

## II ПАЙЛЬНИК

### ПЕРЕД ИСПОЛЬЗОВАНИЕМ

1. Удобно разместите паяльную станцию, установите паяльник на держатель, вставьте соединительный кабель.
2. Намочите губку, прикрепленную к держателю паяльника, отожмите ее и положите обратно.

### Внимание

Впитывая влагу, губка увеличивается в объеме, поэтому следует ее выжимать во время работы. Губка должна быть влажной, но ни в коем случае мокрой, что может повредить жало паяльника.

## ИСПОЛЬЗОВАНИЕ

1. Подсоедините кабель питания и включите станцию.
2. Настройте нужную температуру с помощью значков «Δ» и «∇». Когда паяльная станция прогреется до нужной температуры, начнет мигать точка в нижнем правом углу дисплея, и можно начинать работу. Нажав на значок «Δ» 1 раз, температура увеличится на 1°C, на значок «∇» - уменьшится на 1°C. При длительном удерживании этих значков температура быстро изменится, и ее значение определится через 5 сек.

### Внимание

Старайтесь устанавливать максимально низкую температуру, достаточную для выполнения работы. Это поможет защитить чувствительный к температуре элемент и продлит срок службы жала паяльника.

## ИСПОЛЬЗОВАНИЕ И УХОД ЗА ЖАЛОМ ПАЙЛЬНИКА

1. Высокая температура сокращает срок службы жала. По возможности используйте минимальную температуру.
2. Регулярно очищайте жало губкой, т.к. из карбидов и оксидов, образовавшихся из припоя и флюсов, появляются загрязнения на жале, которые, в свою очередь, могут привести к ухудшению качества пайки и снижению теплопроводности. При постоянной работе с паяльником снимайте жало и тщательно очищайте его от оксидов не реже раза в неделю.
3. Когда вы долгое время не используете паяльник, никогда не оставляйте его в нагретом состоянии, т.к. это может привести к окислению припоя, а следовательно, снизить теплопроводность.
4. После использования досуха вытирайте жало паяльника и покрывайте его свежим припоем, чтобы избежать появления оксидов.

При наличии черных оксидов на жале нанесите новый припой (содержащий флюс) и досуха вытрите жало губкой. Повторяйте процедуру до тех пор, пока оксиды не будут удалены. После этого нанесите на жало свежий припой.

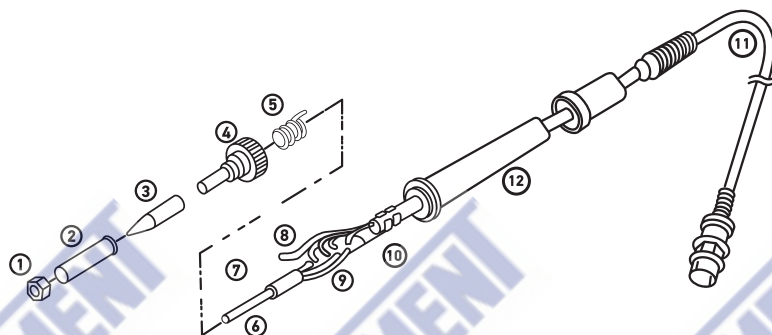
\* Никогда не используйте напильник для удаления оксидов.

\* Если жало сильно повреждено или деформировано, замените его новым.

### ЗАМЕНА НАГРЕВАТЕЛЬНОГО ЭЛЕМЕНТА

Открутите стопорное кольцо (1), а затем снимите покрытие жала (2) и само жало (3). Раскрутите сопло и извлеките его из паяльника. Отсоедините нагревательный элемент (6) и шнур паяльника (11) от ручки паяльника (12). Извлеките заземляющую пружину (5). Замените нагревательный элемент.

Процесс сборки паяльника противоположен его разборке.

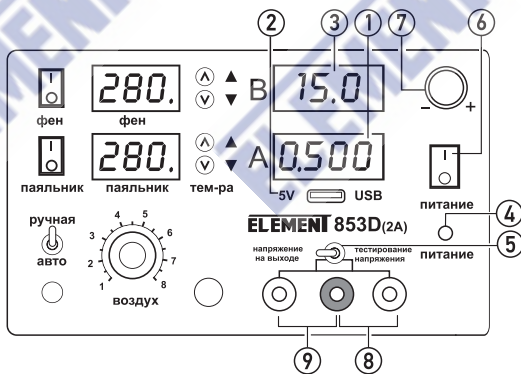


### РУКОВОДСТВО ПО УСТРАНЕНИЮ НЕИСПРАВНОСТЕЙ

Проблема	Что нужно проверить	Решение
Не горит контрольный индикатор	1. Присоединены ли кабели питания или соединительные кабели?	Присоединить кабели
	2. Перегорел предохранитель?	Выявите причину короткого замыкания и устраните ее, а затем замените предохранитель
		1. Перегорел ли паяльник внутри? 2. Соединена ли заземляющая пружина с нагревательным элементом?
Контрольный индикатор горит, но жало не нагревается	Поврежден нагревательный элемент?	См. раздел "Замена нагревательного элемента"
Жало не покрывается припоем	1. Не слишком ли высока температура жала?	Установите нужную температуру
	2. Очищено ли жало?	См. раздел "Использование и уход за жалом"
Низкая температура жала	1. Очищено ли жало от оксида?	См. раздел "Использование и уход за жалом"
	2. Правильно ли настроена температура?	Установите нужную температуру
Жало не отсоединяется	Деформировалось ли жало? (увеличилось или уменьшилось)	Замените жало
Жало не достигает нужной температуры	Правильно ли настроена температура?	Установите нужную температуру

### III. БЛОК ПИТАНИЯ

1. Дисплей тока
2. Разъем USB 5V
3. Дисплей напряжения
4. Индикатор включения Блока питания
5. Тумблер режима: «тестирование напряжения» - «выходное напряжение»
6. Выключатель Блока питания
7. Регулятор напряжения
8. Разъем для тестирования напряжения
9. Разъем выходного напряжения



1. Включите блок питания, затем с помощью ручки «Напряжение» установите необходимое значение величины напряжения. Если ток нагрузки превысит номинальный ток (2A), будет автоматически включен режим защиты от перегрузки.
2. При помощи тумблера режима выберите между током и напряжением. Установите режим тестирования напряжения, который позволит определить напряжение внешнего подключенного устройства.

### ПРАВИЛА И УСЛОВИЯ ТРАНСПОРТИРОВКИ, ХРАНЕНИЯ И УТИЛИЗАЦИИ

Паяльную станцию необходимо хранить в заводской упаковке в отключенном от электросети состоянии в сухом отапливаемом помещении при температуре 0...+45 °С и влажностью до 45%.

Транспортировка изделия допускается любым видом крытого транспорта в упаковке изготовителя, обеспечивающей предохранение товара от механических повреждений, загрязнений и попадания влаги

Во время транспортирования и погрузочно-разгрузочных работ упаковка с изделием не должна подвергаться резким ударам и воздействию атмосферных осадков.

Утилизация осуществляется в соответствии с требованиями действующего законодательства РФ.