



www.quartz1.ru
www.quartz1.com

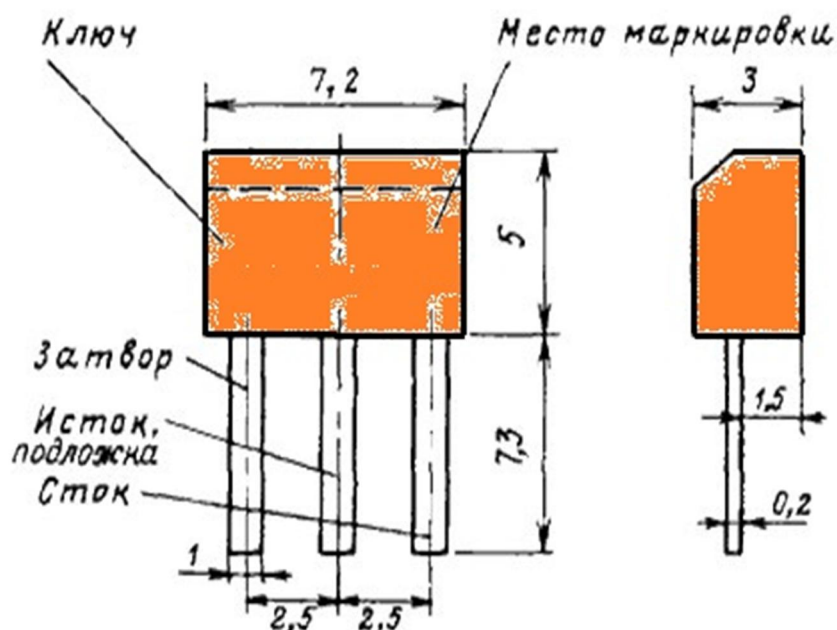
+7 (495) 7-8888-99; 963-61-20

сеть магазинов

КВАРЦ
радиоуплотнители

Транзистор КП313 (2П313)

Транзисторы кремниевые, диффузионно-планарные с изолированным затвором и каналом n-типа. Предназначены для применения в усилительных каскадах высокой и низкой частоты с высоким входным сопротивлением. Выпускаются в пластмассовом корпусе с гибкими выводами. Обозначение типа приводится на корпусе.



Электрические параметры

Максимальная рабочая частота*	300 МГц
Коэффициент шума при $U_{СИ} = 15$ В, $I_C = 5$ мА, $f = 250$ МГц КП313А, КП313Б, КП313В не более	7,5 дБ
Коэффициент усиления по мощности при $U_{СИ} =$ $= 15$ В, $I_C = 5$ мА, $f = 250$ МГц КП313А, КП313Б КП313В не менее	10 дБ

Крутизна характеристики при $U_{СИ} = 10$ В, $I_C = 5$ мА	
2П313А, 2П313Б, 2П313В	
при $T = 298$ К	5–10 мА/В
при $T = 358$ К	От 1 до 0,6 значения при $T = 298$ К
при $T = 213$ К не более	1,5 значения при $T = 298$ К
КП313А, КП313Б, КП313В при $T =$ $= 298$ К	
	4,5–10,5 мА/В
Напряжение затвор-исток при $U_{СИ} = 10$ В, $I_C = 5$ мА	
2П313А	0,4–1,5 В
2П313Б	–0,6 – +0,6 В
2П313В	–1,5 – –0,4 В
КП313А	0,3–1,8 В
КП313Б	–0,5 – +0,5 В
КП313В	–2,0 – –0,3 В
Ток утечки затвора при $U_{СИ} = 0$, $U_{ЗИ} = 10$ В не более	
	10 нА
Напряжение отсечки при $U_{СИ} = 10$ В, $I_C = 10$ мкА не менее	
	6 В
Емкость входная при $U_{СИ} = 10$ В, $I_C = 5$ мА	
2П313А, 2П313Б, 2П313В	4,1*–6,8 пФ
типовое значение	4,8* пФ
КП313А, КП313Б, КП313В не более	7 пФ
Емкость проходная при $U_{СИ} = 10$ В, $I_C = 5$ мА	
2П313А, 2П313Б, 2П313В	0,3*–0,8 пФ
типовое значение	0,4* пФ
КП313А, КП313Б, КП313В не более	0,9 пФ

Предельные эксплуатационные данные

Напряжение сток-исток	15 В
Напряжение затвор-сток	15 В
Напряжение затвор-исток	10 В
Ток стока	15 мА
Рассеиваемая мощность	
2П313А, 2П313Б, 2П313В	
при $T = 233 - 308$ К	120 мВт
при $T = 358$ К	80 мВт
КП313А, КП313Б, КП313В	
при $T = 228 - 298$ К	75 мВт
при $T = 358$ К	40 мВт

