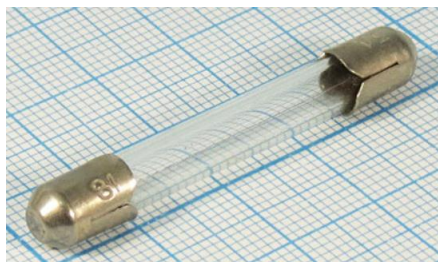


Предохранитель 7x45мм стеклянный ПК-45 ток: 0,15А / 0,25А / 0,5А / 1А / 2А / А3 / 4А / 5А

Артикул Q-231



Описание

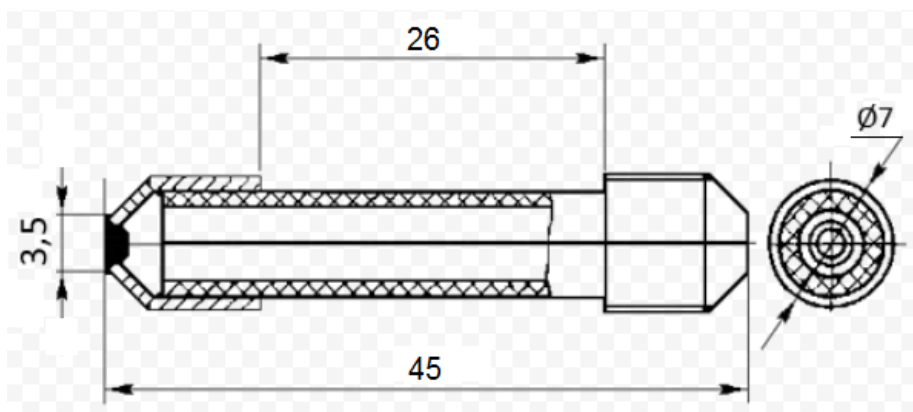
Предохранитель конический (вставка плавкая) ПК-45 предназначен для защиты электрических сетей напряжение до 600В от перегрузок и токов короткого замыкания в аппаратуре широкого применения.

Пример условного обозначения предохранителя ПК-45 5А, где:

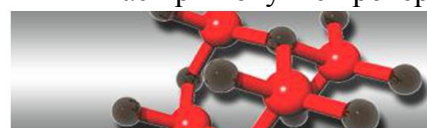
- ПК - предохранитель конический
- 45 - типоразмер
- 5А - номинальный ток срабатывания

Характеристики

- рабочее напряжение: 600В
- номинальный ток срабатывания: 0,15А / 0,25А / 0,5А / 1А / 2А / А3 / 4А / 5А
- диапазон температуры: -60°C...+100°C
- материал корпуса: стекло
- габаритные размеры: 7x45мм



Внимание! Описание товара носит информационный характер и может отличаться от описания, представленного в технической документации производителя. Убедительно просим Вас при покупке проверять наличие желаемых функций и характеристик.



Сеть магазинов

КВАРЦ

Радиодетали и электронные компоненты

107023, Москва, ул. Буженинова, д. 16
телефон: +7(495)963-6120
факс: +7(495)963-4994
e-mail: quartz1@quartz1.ru

111123, Москва, шоссе Энтузиастов, д. 31
телефон: +7(495)788-8899 *многоканальный*
e-mail: mgz@quartz1.ru
<http://www.quartz1.com>