



## 小封装，高性能，非同步升压 6x1-6x6 白光 LED 驱动

### 概述

ME2216 是一款高频、高效，应用于驱动白光 LED 的非同步升压转换器，内部集成耐压 25V 以上的功率 MOSFET 可以支持驱动 6x1 至 6x6 背光或 OLED 的电源应用。此外电路具有软启动功能可降低浪涌电流，工作频率 1MHZ 使其兼容许小的外围元件，并优化可能的 EMI 问题。芯片具有输出电压 25V 的过压保护功能，使其适用小的输出电容。通过改变外部检测电阻 RSET 的阻值可以设置输出电流。ME2216 可采用 SOT23-6 小封装，具有节省 PCB 版面积和整体 BOM 费用。

### 应用场合

- LED手电筒
- LED相机闪光灯
- PAD、摄像机、智能手机及OLED等相关设备

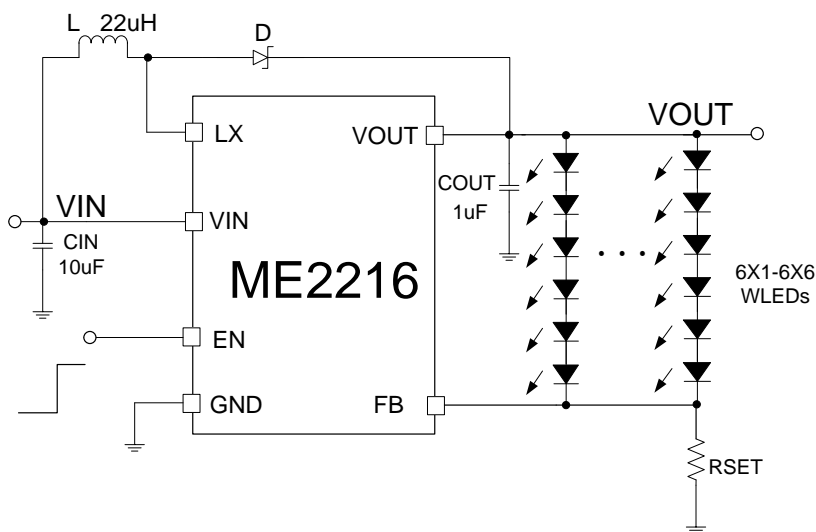
### 特点

- 输入电压范围 2.5V~5.5V
- 效率高达90%
- 频率1MHZ
- 驱动能力：6x1-6x6白光LED
- 限流1.2A
- 内置耐压25V以上的功率NMOSFET  $R_{DS(ON)}=0.3\Omega$
- 输入欠压保护
- 输出过压保护
- 过温保护
- 软启动及关断延时功能
- 宽频率范围PWM调光（200Hz~200kHz）
- 线性调光及PWM调光

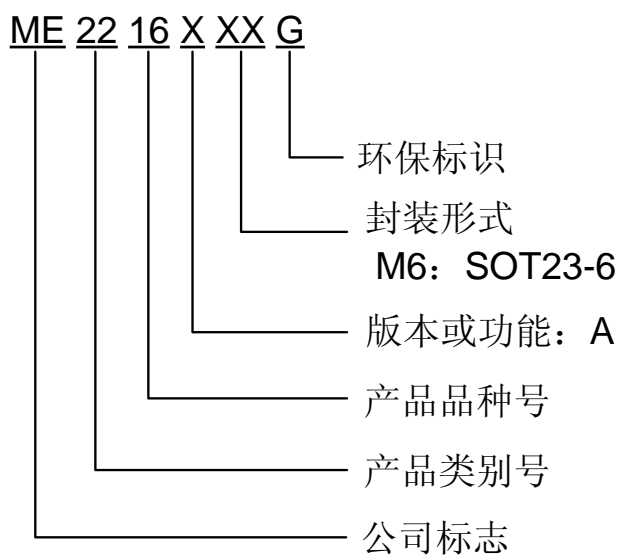
### 封装形式

- 6-pin SOT23-6

## 典型应用图

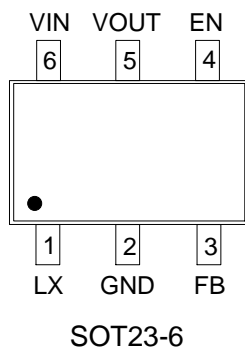


## 选购指南



产品型号	产品说明
ME2216AM6G	封装形式: SOT23-6

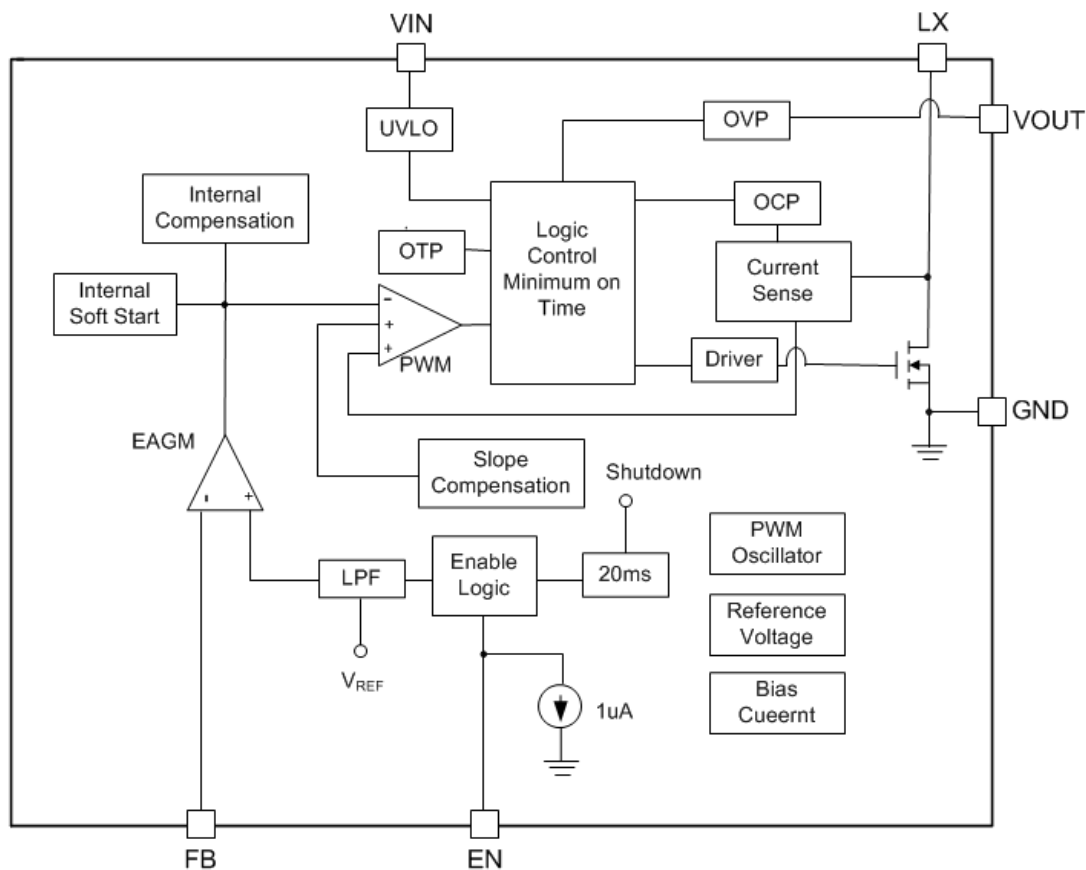
## 芯片脚位图



## 脚位功能说明

PIN 脚位	符号名	功能说明
1	LX	能量转换引脚
2	GND	地引脚
3	FB	反馈引脚
4	EN	芯片使能引脚
5	VOUT	输出电压引脚
6	VIN	输入电压引脚

## 芯片功能示意图



## 绝对最大额定值

参数	符号	极限值	单位
输入电压	VIN	-0.3~6	V
LX引脚电压	LX	-0.3~26	V
FB引脚电压	FB	-0.3~6	V
工作温度范围	TOPR	-40~85	°C
储存温度范围	TSTG	-55~150	°C
结温	TJ	-40~150	°C
焊接温度	TL	260	°C
功耗 (SOT23-6)	PD	630	mW
封装热阻 (SOT23-6)	$\theta_{JA}$	200	°C/W

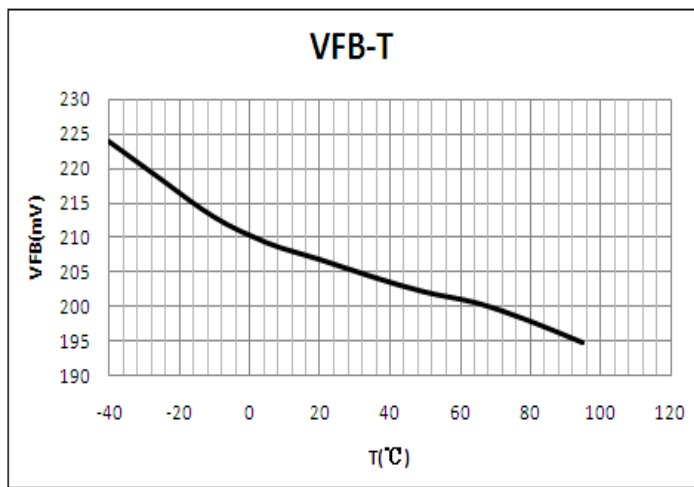
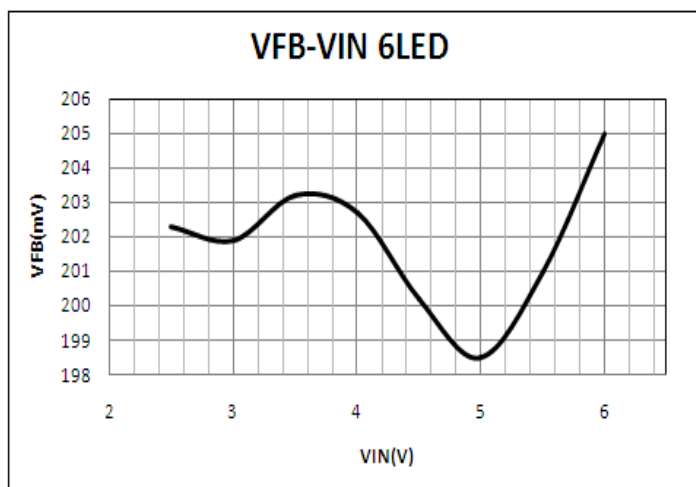
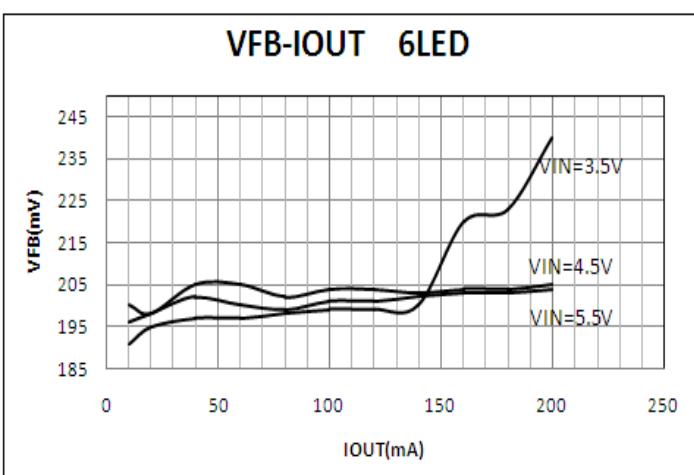
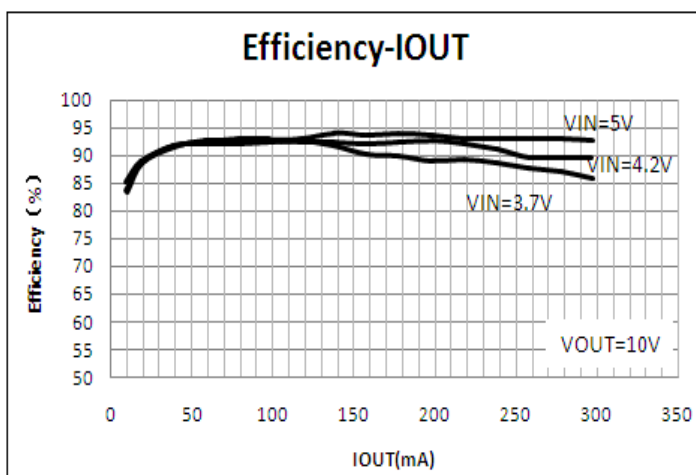
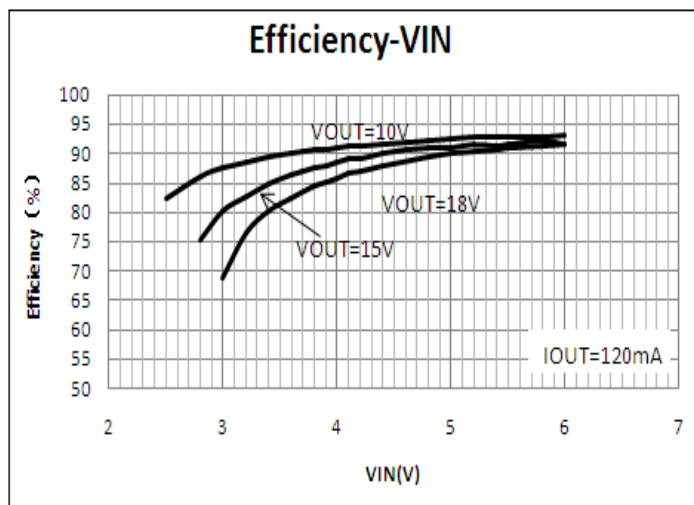
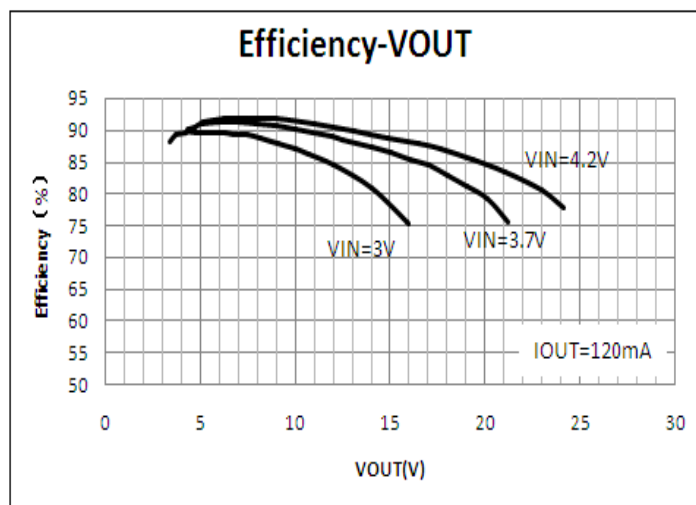
注意：绝对最大额定值是本产品能够承受的最大物理伤害极限值，请在任何情况下勿超出该额定值。

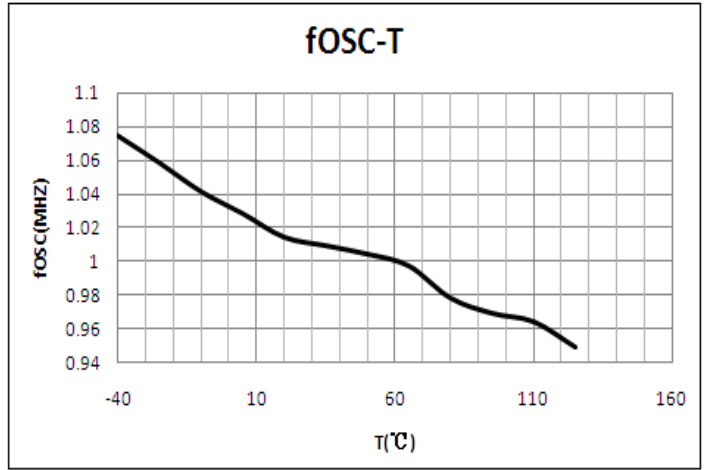
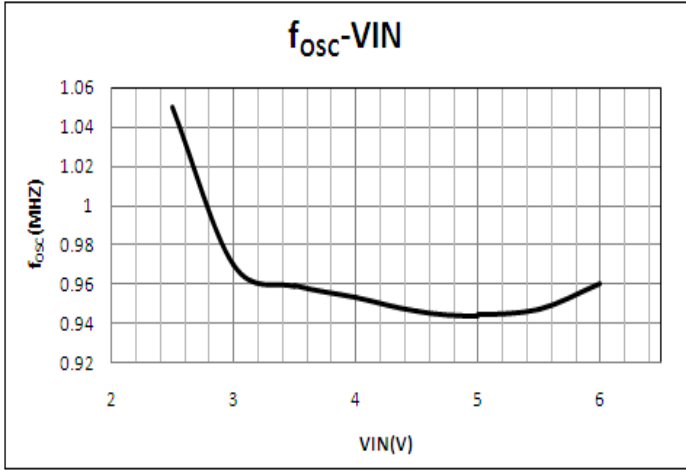
## 电气参数表

(正常条件 TA = 25 °C, VIN = VEN = 3.7V, L=22uH, CIN=10uF, COUT=1uF 除非另行标注)

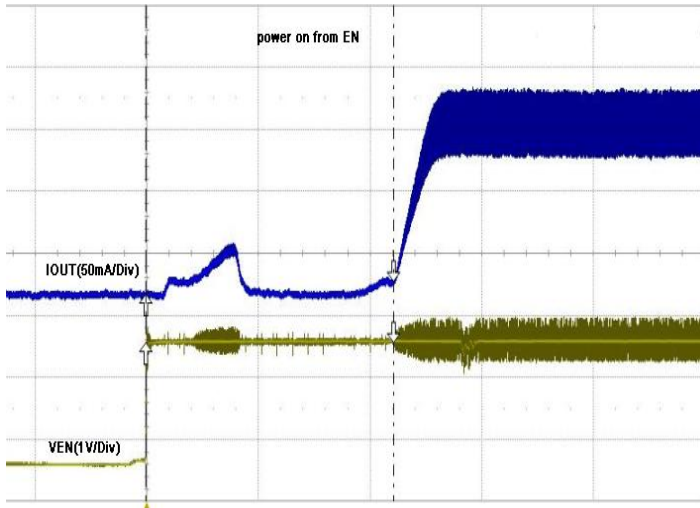
符号	参数	测试条件	最小值	典型值	最大值	单位
VIN	输入电压		2.5	--	5	V
VUVLO	输入电压欠压保护		1.6	2	2.4	V
VUVLOhy	欠压保护迟滞		--	0.1	--	V
VOCP	输出电压过压保护		21	24	26	V
IIN	输入电流	FB=0V Switching	--	1	2	mA
ISHDN	关断电流	VEN<0.4V		3	5	uA
VFB	反馈电压		190	200	210	mV
Line REG	线性调整率	VIN=3 ~ 4.3V		1		%
Load REG	负载调整率	IOUT=20mA ~ 100mA		1		%
fOSC	振荡器频率		0.75	1	1.25	MHZ
DMAX	最大占空比		90	92		%
RDS(ON)	内置功率管导通电阻			0.3		Ω
VIH	EN使能开启电压		1.6			V
VIL	EN使能关断电压				0.9	V
I <sub>OCP</sub>	LX限流值		1	1.2		A
T <sub>OTP</sub>	温度保护点			150		°C
T <sub>OTPsy</sub>	温度保护迟滞			10		°C
T <sub>SHDN</sub>	关断延时			20		ms

典型性能参数

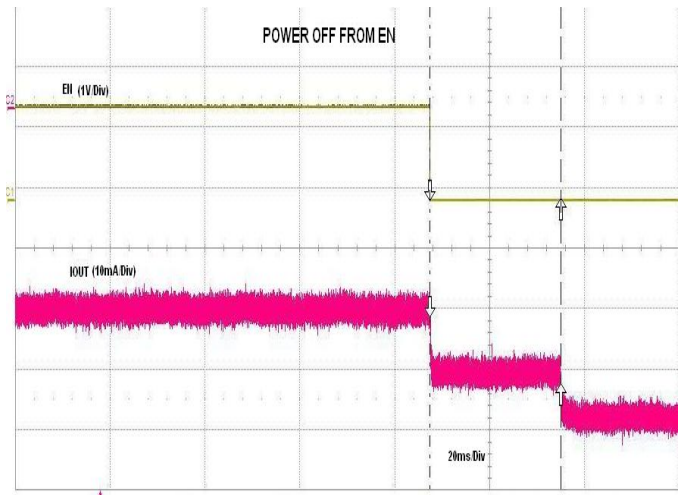




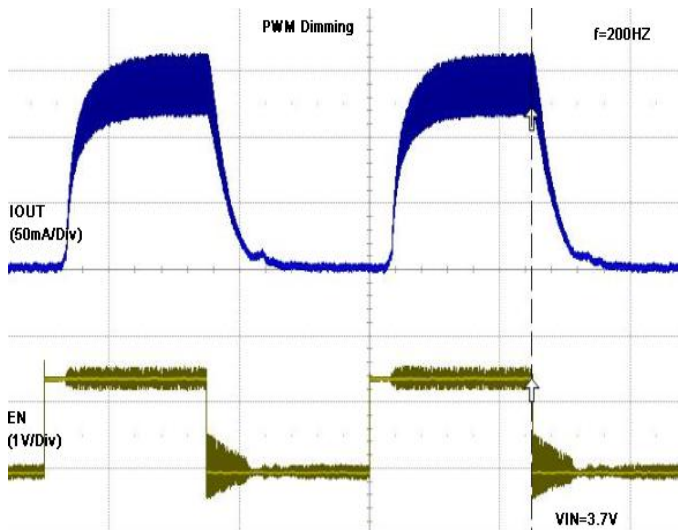
软启动



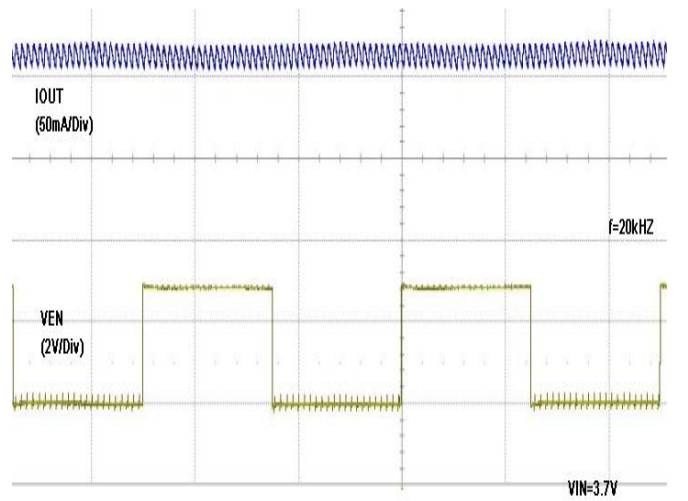
关断延时



PWM 调光 (f=200HZ)



PWM 调光 (f=20kHz)



## 应用信息

### LED电流设定

Boost 升压环路结构可以保持FB引脚的电压恒等于内部基准电压VREF，所以当FB引脚与GND引脚之间连接REST电阻时，输出电流由VOUT引脚通过LED流入GND引脚，此电流由基准电压和RSET电阻阻值决定，可由以下公式计算：

$$I_{OUT} = \frac{V_{REF}}{R_{SET}} = \frac{V_{FB}}{R_{SET}}$$

电阻与输出电流设置

RSET(Ω)	IOUT (mA)
10	20
3.33	60
1.67	120
1.11	180

### 调光控制

#### 1. 采用PWM信号控制EN引脚

ME2216可通过在EN引脚接入PWM信号控制LED光的亮度，芯片内部集成一低通滤波结构减小噪声，软启动功能和频率控制在200-200KHZ的PWM信号可以消除浪涌电流和音频噪声，LED的平均电流与PWM信号的占空比成比例，为确保调光功能，PWM信号的峰值要高于EN引脚的开启电压。

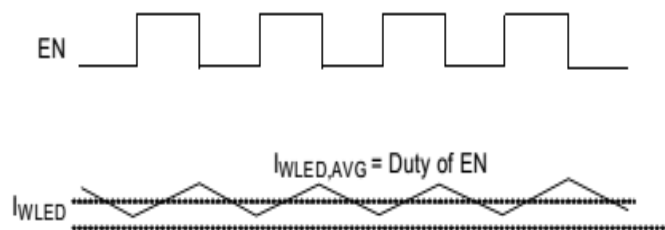


图1 EN引脚PWM调光

#### 2. 采用DC电压

运用一可变的DC电压是一些应用中普遍调节亮度的方法，应用电路图如图2所示，当DC电压增加，R3电流增加，R3两端压降增加，流过LED的输出电流IOUT减小，ME2216的基准电压恒定为0.2V，选择合适电阻输出电流可由以下公式计算：

$$I_{OUT} = \frac{V_{REF} - \frac{R_3 \times (V_{DC} - V_{REF})}{R_4}}{R_{SET}}$$

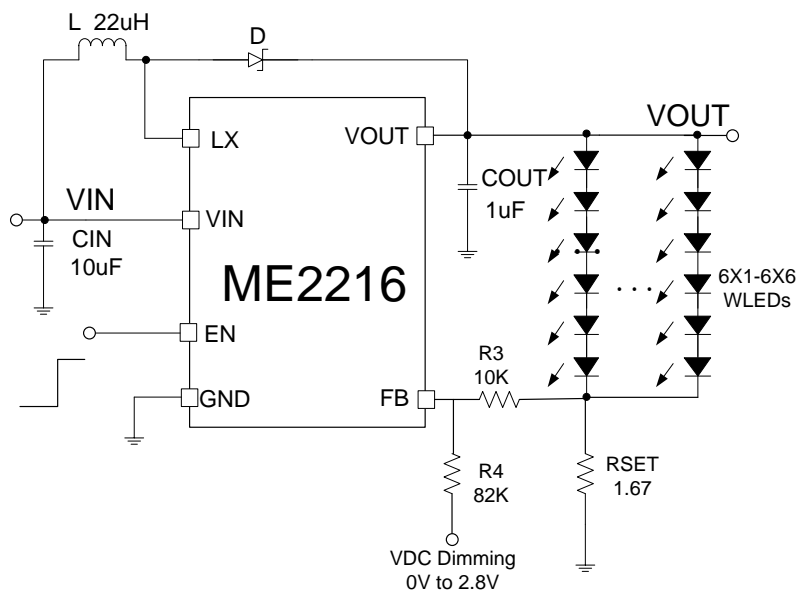


图2 ME2216通过DC电压调光应用电路图

### 3. 采用滤波PWM信号

另一个比较普遍应用是用滤波PWM信号替代DC电压调节LED亮度，滤波PWM信号与DC电压作用相同可以调节输出电流 $I_{OUT}$ ，应用电路如图3所示，在这个电路中输出纹波与PWM信号的频率有关，为减小纹波，PWM信号的频率应设置在2KHZ左右，固定PWM信号的频率调节其占空比可以获得不同的输出电流，流过LED的输出电流可以由以下公式计算：

$$I_{OUT} = \frac{V_{REF} - \frac{R3 \times (V_{PWM} \times Duty - V_{REF})}{R4 + RDC}}{RSET}$$

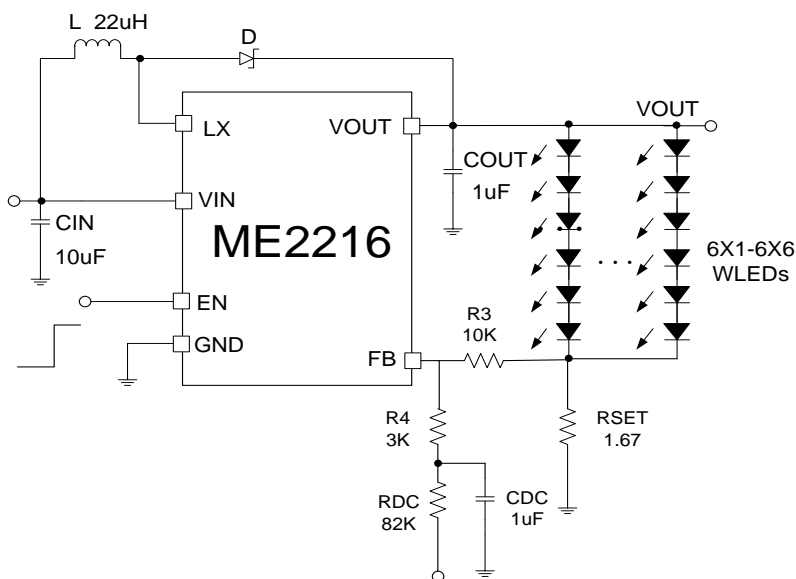


图3 ME2216 通过滤波 PWM 信号调光应用电路图



应用驱动3X13 WLEDs

ME2216 可以驱动不同的 WLED 拓扑组合，例如如图所示 3x13WLEDs，输出总电流为 260mA，WLEDs 输出总电流可以由以下公式计算：

$$I_{OUT} = \frac{V_{REF}}{R_{SET}}$$

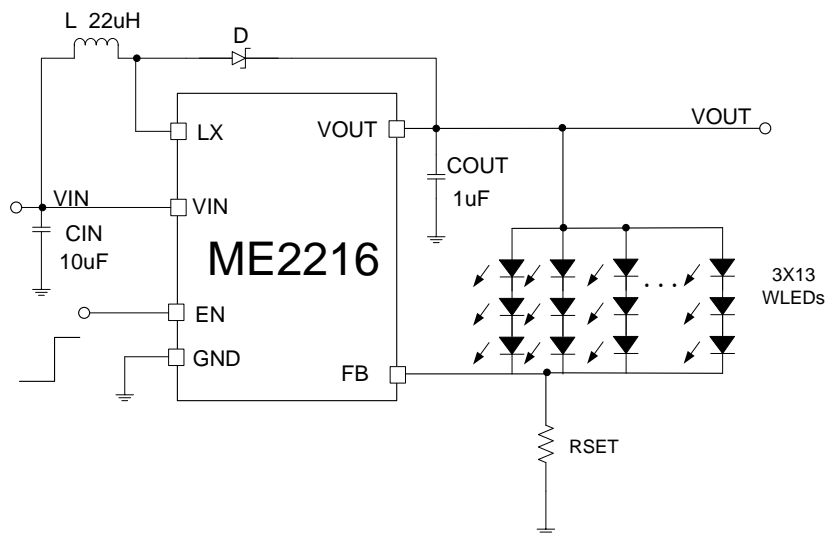
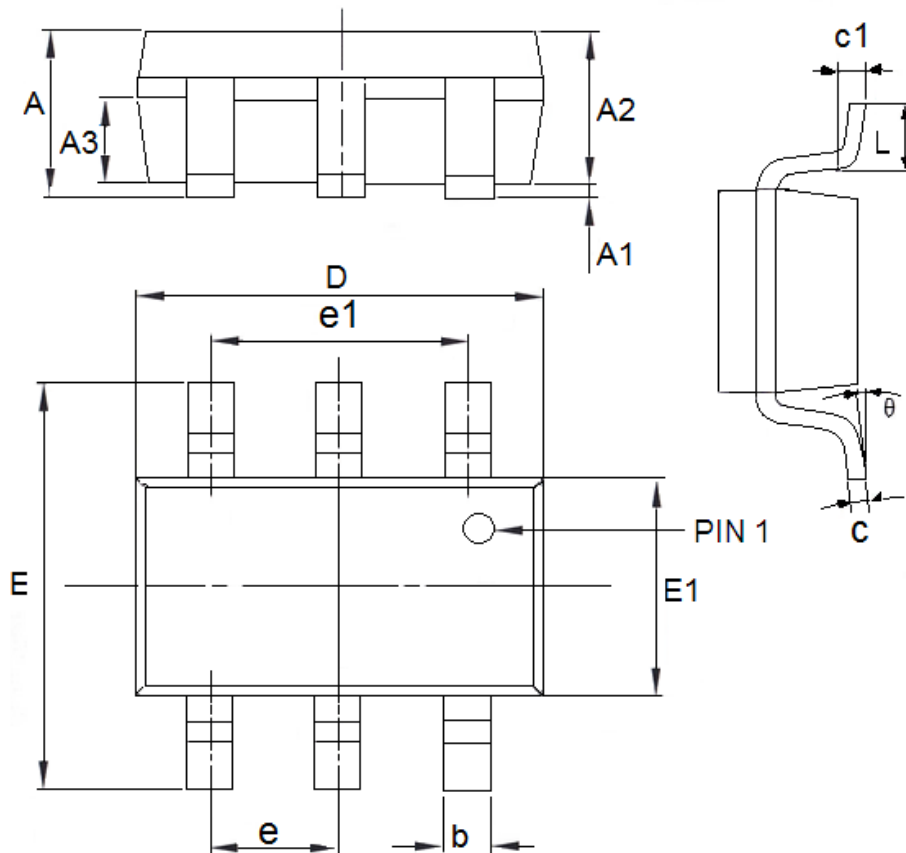


图 4 ME2216 驱动 3x13WLEDs 应用

## 封装信息

- 封装类型: SOT23-6



参数	尺寸 (mm)		尺寸 (Inch)	
	最小值	最大值	最小值	最大值
A	1.05	1.45	0.0413	0.0571
A1	0	0.15	0.0000	0.0059
A2	0.9	1.3	0.0354	0.0512
A3	0.55	0.75	0.0217	0.0295
b	0.25	0.5	0.0098	0.0197
c	0.1	0.25	0.0039	0.0098
D	2.7	3.12	0.1063	0.1228
e1	1.9(TYP)		0.0748(TYP)	
E	2.6	3.1	0.1024	0.1220
E1	1.4	1.8	0.0551	0.0709
e	0.95(TYP)		0.0374(TYP)	
L	0.25	0.6	0.0098	0.0236
θ	0	8°	0.0000	8°
c1	0.2(TYP)		0.0079(TYP)	

- 本资料内容，随产品的改进，可能会有未经预告之更改。
- 本资料所记载设计图等因第三者的工业所有权而引发之诸问题，本公司不承担其责任。另外，应用电路示例为产品之代表性应用说明，非保证批量生产之设计。
- 本资料内容未经本公司许可，严禁以其他目的加以转载或复制等。
- 本资料所记载之产品，未经本公司书面许可，不得作为健康器械、医疗器械、防灾器械、瓦斯关联器械、车辆器械、航空器械及车载器械等对人体产生影响的器械或装置部件使用。
- 尽管本公司一向致力于提高质量与可靠性，但是半导体产品有可能按照某种概率发生故障或错误工作。为防止因故障或错误动作而产生人身事故、火灾事故、社会性损害等，请充分留心冗余设计、火势蔓延对策设计、防止错误动作设计等安全设计。